

# NÍVEL FUNDAMENTAL COMPLETO



**CARGO 01: AUXILIAR MUNICIPAL - MANIPULADOR DE ALIMENTOS**

**CARGO 02: AUXILIAR MUNICIPAL - SERVENTE**



**CETAP**

## INSTRUÇÕES ESPECIAIS

- 01 Você está recebendo o seu Caderno de Questões, contendo 50 (cinquenta) questões objetivas de múltipla escolha, numeradas de 01 a 50, em ordem sequencial. Confira a sequência numérica de seu Caderno de Questões antes de iniciar a resolução, assim como o número de páginas, comunicando, imediatamente, ao Fiscal de Sala, em caso de repetição ou ausência de questão ou página.
- 02 Você deve conferir, na capa do Caderno de Questões e no rodapé das páginas internas, o nível a que o Caderno de Questões se refere. Caso você tenha recebido um Caderno de Questões que não corresponda ao mesmo nível descrito no seu Cartão Resposta, comunique imediatamente ao Fiscal de Sala e exija o Caderno de Questões correto.
- 03 As respostas das questões objetivas de múltipla escolha do Caderno de Questões deverão ser transcritas para o Cartão Resposta com caneta esferográfica de tinta azul ou preta fabricada em material transparente.
- 04 Para cada questão da Prova Objetiva de Múltipla Escolha existirão 04 (quatro) alternativas de resposta (A, B, C e D), das quais apenas uma será correta, de acordo com o comando da questão. A marcação de mais de uma no Cartão Resposta anula, automaticamente, a resposta da questão.
- 05 O tempo máximo disponível para realização da prova é de 3h30 (três horas e trinta minutos), já incluído o tempo destinado à identificação e ao preenchimento do Cartão Resposta.
- 06 Somente depois de decorridos 120 minutos do início da prova, o candidato poderá entregar o seu Caderno de Questões e o seu Cartão Resposta, e retirar-se da sala de prova.
- 07 Os 3 (três) últimos candidatos só poderão sair da sala de prova juntos.
- 08 Será permitido ao candidato levar consigo o Caderno de Questões e o Gabarito desde que nos últimos 30 (trinta) minutos antes do término da prova.

## ATENÇÃO

Escreva no espaço apropriado do **Cartão Resposta**, com a sua caligrafia usual, a seguinte "frase mestra" de Eckhart Tolle:

**"É necessário que as coisas acabem, para que coisas novas aconteçam..."**

A transcrição da "frase mestra" é obrigatória e servirá para identificar o Cartão Resposta do candidato, bem como possibilitar o Exame Pericial Grafotécnico, quando for o caso. A falta da transcrição poderá ocasionar a eliminação do candidato no presente concurso público.

**PREFEITURA MUNICIPAL DE ANANINDEUA/PA**

**CONCURSO PÚBLICO Nº 001/2019**



## LÍNGUA PORTUGUESA

Leia com atenção o texto e responda o que se pede no comando da questão.

## FATALIDADE

Quando se fala em fatalidade, entende-se como resultado daquilo que nada podemos fazer. E esse termo serve para explicar muita coisa que, em tese, pareceria quase inexplicável ou que devamos nos consolar por ela ter aparecido. A ideia de fado (o termo dá nome a um dos modos mais belos da música portuguesa) é a de destino, do que está fadado. Entre os antigos havia uma divindade que ajudava ou podia prejudicar a criança, chamada fada.

Quantas vezes se pensou na fada e no fado, ou fadado ou fatal, aquilo sobre o qual nós não temos quase controle?

Leon Eliachar, escritor de humor no Brasil, brincou de forma séria no livro O homem ao quadrado, ao definir fatalidade: "Tudo aquilo que a gente só prevê depois que acontece."

Algumas pessoas até se especializam em dizer "eu não falei?". O profeta de depois da hora, aquele que anuncia após o ocorrido, é muito presente no nosso dia a dia. E embora a fatalidade possa ser utilizada como explicação para algumas situações, a maior parte daquilo que nos acontece, na prática, deveria até ser chamada de acidental, mas não obrigatoriamente de fatal, que pressupõe algo que seria inevitável.

E há uma série de coisas na nossa vida que não são inevitáveis. Trazer a fatalidade para tudo é uma má explicação.

CORTELLA, Mário Sérgio. Pensar bem nos faz bem! Vozes, p.74.

Questão

01

O texto coloca em destaque:

- A) os desastres ambientais imprevisíveis.
- B) a influência das fadas na vida humana.
- C) a incapacidade humana de prever riscos.
- D) o controle do governo sobre as catástrofes.

Questão

02

Sobre o excerto, "Tudo aquilo que a gente só prevê depois que acontece.", é adequado falar que:

- A) a frase ironiza os profetas tardios.
- B) há dois substantivos na frase.
- C) "aquilo" é pronome de tratamento.
- D) "prever" é verbo regular.

Questão

03

Marque a alternativa cuja pontuação está incorreta:

- A) Fado, fadado e fatal pertencem a mesma família.
- B) As fadas, entidades mitológicas, podem ser más.
- C) Fado, deixa-me ser feliz.
- D) O fado é, um ritmo apreciado em Portugal.

Questão

04

Marque a alternativa em que a noção passada pela palavra está incorreta:

- A) Quantas - lugar (parágrafo 2).
- B) Quando - tempo (parágrafo 1).
- C) Entre - lugar (parágrafo 1).
- D) até - inclusão (parágrafo 4).

Questão

05

Indique a alternativa que contém o sinônimo para o termo "dia a dia" destacado a seguir: "(...) é muito presente no nosso dia a dia.":

- A) noturno.
- B) obscuro.
- C) efêmero.
- D) cotidiano.

Questão

06

O coletivo de "livros" e "pessoas", respectivamente, é:

- A) acervo-bando.
- B) biblioteca-multidão.
- C) feixe-junta.
- D) réstia-legião.

Questão

07

Os parênteses foram usados no primeiro parágrafo para:

- A) expressar uma opinião do autor.
- B) indicar a fala de um personagem.
- C) realçar o aposto.
- D) destacar o sentido da oração anterior.

Questão

08

Leia o excerto seguinte: "(...) ou podia prejudicar a criança, (...)". Após a leitura, analise as afirmativas e marque a alternativa adequada:

- I- No exemplo, o substantivo "criança" classifica-se como núcleo do objeto indireto.
- II- Já esse em: "A criança é a esperança do país" é o núcleo do sujeito.
- III- Em: "Você parece criança", predicativo.

- A) Somente a afirmativa I é correta.
- B) Somente as afirmativas II e III são corretas.
- C) Somente a afirmativa II é correta.
- D) Somente a afirmativa III é correta.

Questão

09

Marque a alternativa cujo substantivo classifica-se como sobrecomum:

- A) escritor.
- B) homem.
- C) profeta.
- D) criança.

Questão

10

Assinale a alternativa que completa adequadamente as lacunas da frase:

"Alguns usam o termo fatalidade para \_\_\_\_\_ sua \_\_\_\_\_ quando ocorrem \_\_\_\_\_."

- A) justificá – omição - trajédias.
- B) justificár – omisão - trágédias.
- C) justificar – omissão - tragédias.
- D) justificá – omissão – tragédia.

Questão 11

Sobre a colocação pronominal em: "(...) fatalidade, entende-se como resultado daquilo (...)" é adequado afirmar que:

- A) a próclise é opcional.
- B) pronome oblíquo não inicia oração.
- C) o gerúndio exige a ênclise.
- D) só a mesóclise seria aceitável.

Questão 12

O sentido da oração "(...) ao definir fatalidade (...)", parágrafo 3, é de:

- A) finalidade.
- B) condição.
- C) proporção.
- D) tempo.

Questão 13

Marque a alternativa que nomeia substantivos próprios:

- A) Leon.
- B) Quando.
- C) Algumas.
- D) Quantas.

Questão 14

Sobre a forma verbal "acontece" não é correto afirmar:

- A) O radical é acontec-.
- B) A vogal temática é "e".
- C) O tema é acontece.
- D) O modo é subjuntivo.

Questão 15

No parágrafo 1, "esse termo" faz alusão à palavra:

- A) resultado.
- B) fatalidade.
- C) nada.
- D) tese.

Questão 16

Falhou a pluralização do substantivo em qual das alternativas a seguir?

- A) fada-fadas-fadazinhas.
- B) escritor-escritores-escritorezinhos.
- C) profeta-profetas-profetinhas.
- D) livro-livros-livrozinhos.

Questão 17

Assinale a alternativa em que não há palavra paroxítona:

- A) fatalidade.
- B) aquele.
- C) explicação.
- D) inevitável.

Questão 18

Em: "E há uma série de coisas (...)", a preposição é:

- A) E.
- B) há.
- C) uma.
- D) de.

Questão 19

O substantivo não é bifforme em:

- A) pessoas.
- B) escritor.
- C) homem.
- D) profeta.

Questão 20

Justifica a acentuação de "após":

- A) Oxítona terminada em "o" seguido de "s".
- B) Monossílabo tônico terminado em "o" seguido de "s".
- C) Toda proparoxítona é acentuada.
- D) Acentuam-se os ditongos abertos.



## MATEMÁTICA

Questão 21

Em uma prova formulada com 60 questões, acertei 45%. Quantas questões acertei?

- A) 32
- B) 27
- C) 24
- D) 28

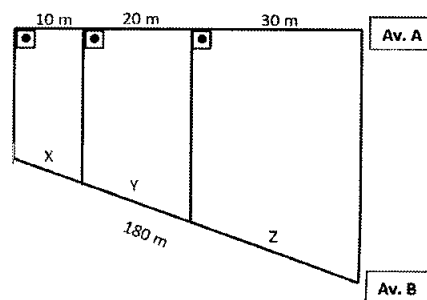
Questão 22

Ao decompor o número 450 em fatores primos, encontrei  $2^x \cdot 3^y \cdot 5^z$ . Então,  $X + Y + Z + 6$  é igual a:

- A) 5
- B) 4
- C) 3
- D) 6

Questão 23

Três terrenos têm divisões paralelas e frente para duas avenidas A e B. Com os valores fornecidos pelo gráfico seguinte, faça uma divisão diretamente proporcional e marque a alternativa que contém a medida Y em metros.



- A) 20 m
- B) 30 m
- C) 60 m
- D) 90 m

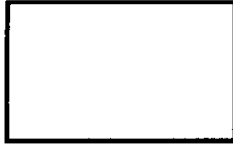
Questão 24

Com 6Kg de café cru, obtém-se 4Kg de café torrado. Para obter 24Kg de café torrado preciso de quantos Kg de café cru?

- A) 36
- B) 48
- C) 32
- D) 42

Questão 25

Em um terreno retangular de 35m de comprimento, a medida da largura é igual a  $\frac{1}{5}$  do comprimento. Qual é o perímetro desse terreno?



35m

- A) 92m  
B) 86m  
C) 90m  
D) 84m

Questão 26

Um carro desenvolvendo uma velocidade média de 60Km/h faz certo percurso em 3 horas. Em quanto tempo pode fazer o mesmo percurso se desenvolver velocidade de 90Km/h?

- A) 1h e 30min.  
B) 2h e 30min.  
C) 2 horas.  
D) 1h e 50min.

Questão 27

Duas peças de tecido devem ser divididas em pedaços de mesma medida e do maior tamanho possível. Se uma peça mede 130m e a outra 90m, qual deve ser a medida de cada corte se todo o tecido deve ser aproveitado?

Informação: Use MDC para resolver a questão.

- A) 6m  
B) 10m  
C) 12m  
D) 15m

**Leia a informação seguinte e responda as questões 28 e 29**

O salário de um funcionário era R\$ 1.200,00 até ele ser promovido e receber um aumento de 25%.

Questão 28

Qual o valor do aumento recebido?

- A) R\$ 320,00  
B) R\$ 280,00  
C) R\$ 300,00  
D) R\$ 250,00

Questão 29

Qual o valor do novo salário?

- A) R\$ 1.520,00  
B) R\$ 1.500,00  
C) R\$ 1.480,00  
D) R\$ 1.450,00

Questão 30

Na entrada de um Porto, estão três boias luminosas que piscam em intervalos de tempo diferentes. Boia 1 = a cada 5 segundos, Boia 2 = a cada 10 segundos e Boia 3 = a cada 15 segundos. Num dado instante, as três boias piscam juntas. Depois de quantos segundos elas voltarão a piscar ao mesmo tempo?

- A) 20 segundos.  
B) 15 segundos.  
C) 25 segundos.  
D) 30 segundos.

Questão 31

Uma Repartição Pública funciona em dois turnos (manhã e tarde) com 320 funcionários. Desse total, 40% trabalham no turno da tarde. Quantos funcionários trabalham no turno da manhã?

- A) 128  
B) 192  
C) 184  
D) 194

**Leia a informação seguinte:**

"As salas de aula de uma Escola têm forma quadrada com 5000mm de lado."

**Transforme a medida do lado em metros e responda as questões 32, 33 e 34.**

Questão 32

Cada lado mede em metros:

- A) 50m  
B) 5,5m  
C) 5m  
D) 5,2m

Questão 33

Qual o valor do perímetro de cada sala?

- A) 20m  
B) 200m  
C) 22m  
D) 20,8m

Questão 34

Qual o valor da área de cada sala?

- A) 2500m<sup>2</sup>  
B) 30,25m<sup>3</sup>  
C) 25m<sup>2</sup>  
D) 27,04m<sup>2</sup>

**Leia a informação a seguir e responda as questões 35 e 36**

Um fogão custa R\$ 672,00 e está sendo anunciado na loja "Tudo de cozinha" com a seguinte forma de pagamento:

Entrada:  $\frac{1}{4}$  do total e o restante em 6 parcelas mensais iguais.

Questão 35

Qual o valor da entrada em reais?

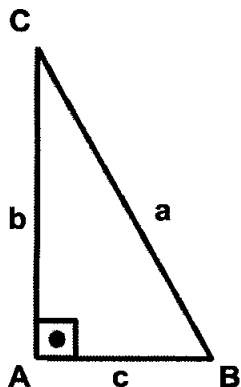
- A) 158  
B) 168  
C) 148  
D) 164

Questão 36

Qual o valor de cada mensalidade?

- A) R\$ 85,60  
B) R\$ 87,33  
C) R\$ 70,66  
D) R\$ 84,00

Calcule com a fórmula do Teorema de Pitágoras ( $a^2 = b^2 + c^2$ ) e responda as questões 37 e 38



Questão 37

Se os catetos medem  $b = 9\text{cm}$  e  $c = 12\text{cm}$ , quanto mede a hipotenusa "a"?

- A) 18cm
- B) 15cm
- C) 16cm
- D) 14cm

Questão 38

Qual a área do triângulo representado?

- A)  $54\text{cm}^2$
- B)  $108\text{cm}^2$
- C)  $62\text{cm}^2$
- D)  $110\text{cm}^2$

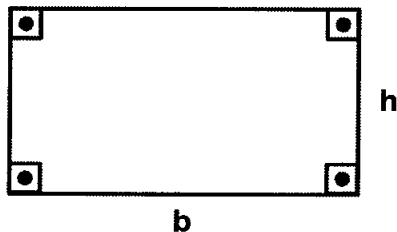
Questão 39

Maria e João são sócios de uma loja. No final do mês de janeiro, o negócio apresentou um lucro de R\$ 6.000,00. Ficou acertado que todo lucro seria dividido em partes proporcionais ao tempo que cada um dedicava à loja diariamente: Mariana = 4 horas e João = 6 horas. Quanto João receberá?

- A) R\$ 4.600,00
- B) R\$ 4.200,00
- C) R\$ 3.600,00
- D) R\$ 3.200,00

Questão 40

A razão entre a base e a altura de um retângulo é  $\frac{5}{3}$  e a soma dessas medidas é 40cm. Qual a área desse retângulo?



- A)  $250\text{m}^2$
- B)  $350\text{m}^2$
- C)  $150\text{m}^3$
- D)  $375\text{m}^2$



## ATUALIDADES

Questão 41

"Uma das justificativas para as alterações na Lei Federal de Incentivo à Cultura foi encorajar projetos culturais no interior do Brasil, fora do eixo Rio-São Paulo, onde aporta a maior parte dos investimentos culturais. A nova lei limitou em R\$ 1 milhão o teto de captação para cada projeto (há exceções, como preservação do patrimônio histórico, festivais e feiras literárias). Projetos realizados nas regiões Norte, Nordeste e Centro-Oeste poderão captar o dobro de recursos. O teto para os estados do Sul, Espírito Santo e Minas Gerais ficou em R\$ 1,5 milhão." (Fonte: Revista Época. Acesso em: 27Abril, 2019). Como era chamada essa Lei Federal de Incentivo à Cultura?

- A) Lei Tó Teixeira.
- B) Lei Rouanet.
- C) Lei Guilherme Paraense.
- D) Lei Suplei.

Questão 42

"O sexo sem proteção, infelizmente, ainda é uma prática comum entre os brasileiros - sobretudo os mais jovens. Pesquisa feita pela empresa Gentis Panel em 2016 indicou que 52% da população nunca ou raramente usava preservativo. O IBGE perguntou a adolescentes, em duas ocasiões, se tinham se prevenido na última relação. Em 2012, 75,3% responderam sim. Três anos depois, foram 66,2%. A consequência foi o aumento notável nos índices de contaminação \_\_\_\_\_ - o vírus que causa a aids - e outras doenças sexualmente transmissíveis, principalmente entre o sexo masculino." (Fonte: Revista Época. Acesso em: 27Abril, 2019). Marque a alternativa que complete corretamente a lacuna da reportagem:

- A) pela Sífilis.
- B) pelo Herpes.
- C) pelo HIV.
- D) pelo HPV.

Questão 43

"Ator dos palcos e das telas, o futuro presidente da (...), Volodymyr Zelenskiy, caiu no gosto popular ao interpretar, em um famoso seriado de televisão, um professor de História que chega à presidência por acaso, depois que um inflamado discurso contra a corrupção viraliza na internet ao ser publicado por seus alunos nas redes sociais. Eleito na votação do último domingo, Zelenskiy deu ao seu partido político o mesmo nome do programa que o fez famoso: "Servo do Povo". (Fonte: Revista Época. Acesso: 27Abril, 2019). Em qual país ocorreu essa eleição?

- A) Ucrânia.
- B) França.
- C) Peru.
- D) Angola.

Questão 44

"Apesar de redução, \_\_\_\_\_ é país que mais derrubou florestas tropicais em 2018, diz pesquisa. Foram 13.471 quilômetros quadrados a menos no ano passado, de acordo com dados anualizados da Global Forest Watch." (Fonte: O Liberal. Acesso em: 27Abril, 2019.). Qual foi o país que mais derrubou florestas tropicais em 2018 segundo a reportagem?

- A) Argentina.
- B) Brasil.
- C) China.
- D) Dinamarca

Questão 45

"Ao menos 15 pessoas morrem em ação contra terroristas no (a) \_\_\_\_\_. Três homens-bomba detonaram os explosivos, matando seis crianças e três mulheres. Ao menos 15 pessoas morreram na madrugada deste sábado durante uma operação das forças de segurança (...) contra um esconderijo de terroristas ligados aos atentados na Páscoa contra igrejas e hotéis de luxo, deixando ao menos 253 mortos." (Fonte: O Liberal. Acesso em: 27Abril, 2019). Marque a alternativa que complete corretamente a reportagem transcrita:

- A) Sudão.
- B) Somália.
- C) Síria.
- D) Sri Lanka.



## LEGISLAÇÃO

**Todas as questões de Legislação devem ser respondidas de acordo com a Lei n.º 2.177, de 07 de dezembro de 2005, (Estatuto dos Servidores Públicos do Município de Ananindeua), e suas alterações.**

Questão 46

Nos termos do art. 31 da Lei n.º 2.177, de 07 de dezembro de 2005, quem apenas poderá perder o cargo em virtude de sentença judicial transitada em julgado, mediante processo administrativo disciplinar, assegurada a ampla defesa, mediante procedimento de avaliação periódica de desempenho assegurada ampla defesa, ou quando houver a necessidade de redução de pessoal, em cumprimento ao limite de despesa estabelecido em lei complementar federal?

- A) Empregado público.
- B) Empregado celetista.
- C) Servidor temporário.
- D) Servidor estável.

Questão 47

Os servidores cumprirão jornada de trabalho fixada de acordo com as atribuições pertinentes aos respectivos cargos, de seis horas diária e oito horas diária, respeitada a duração máxima do trabalho semanal de quarenta horas. A jornada mínima dos servidores atenderá à conveniência da Administração e poderá ser diferenciada de acordo com a necessidade de cada setor, devendo ser fixada por:

- A) Lei.
- B) Resolução.
- C) Decreto.
- D) Portaria.

Questão 48

Ao servidor investido em função gratificada, com atribuições de chefia, direção ou assessoramento, é devido gratificação pelo seu exercício, a ser acrescida à sua remuneração. As funções gratificadas não constituem situação:

- A) temporária.
- B) permanente.
- C) de confiança.
- D) emergencial.

Questão 49

Nos termos do §1º do art. 108-B, marque a alternativa que complemente o trecho seguinte: "Poder Executivo disporá sobre a concessão mensal do auxílio-alimentação por dia de trabalho, aos servidores públicos ativos na Prefeitura Municipal de Ananindeua. A concessão do auxílio-alimentação terá caráter \_\_\_\_\_":

- A) indenizatório.
- B) provisório.
- C) definitivo.
- D) alimentar.

Questão 50

Marque a alternativa que complete corretamente a lacuna do texto do artigo 150 que assim dispõe: "Após cada \_\_\_\_\_ ininterrupto de exercício, o servidor efetivo ou, ainda, o servidor que tiver adquirido a estabilidade nos termos do artigo 19 do Ato das Disposições Constitucionais Transitórias, a título de prêmio por assiduidade e disciplina, fará jus a três meses de \_\_\_\_\_ com o vencimento do cargo, acrescido de vantagem de nível pessoal."

- A) quinquênio; Licença Prêmio.
- B) triênio; Licença por tempo de serviço.
- C) quinquênio; Licença por tempo de serviço.
- D) triênio; Licença Prêmio.



