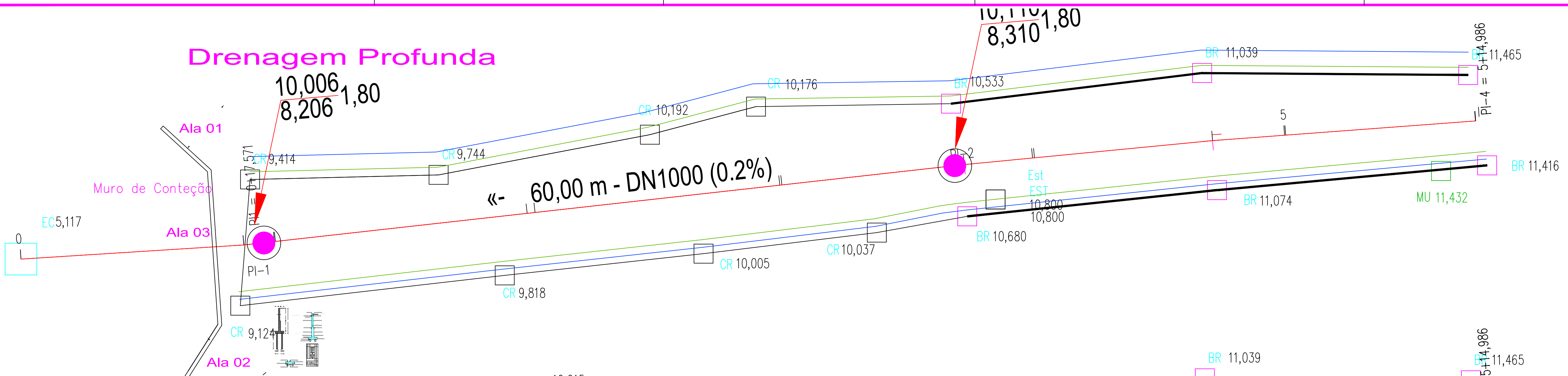
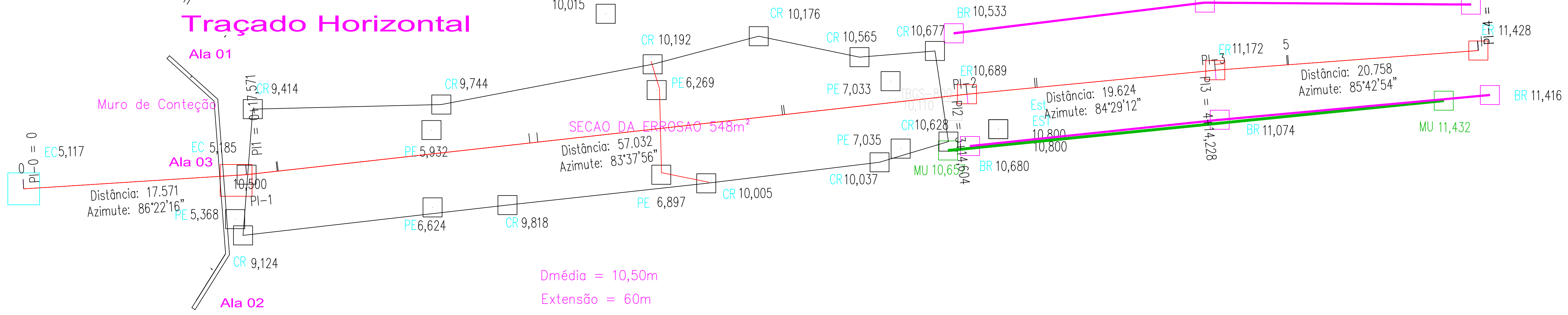


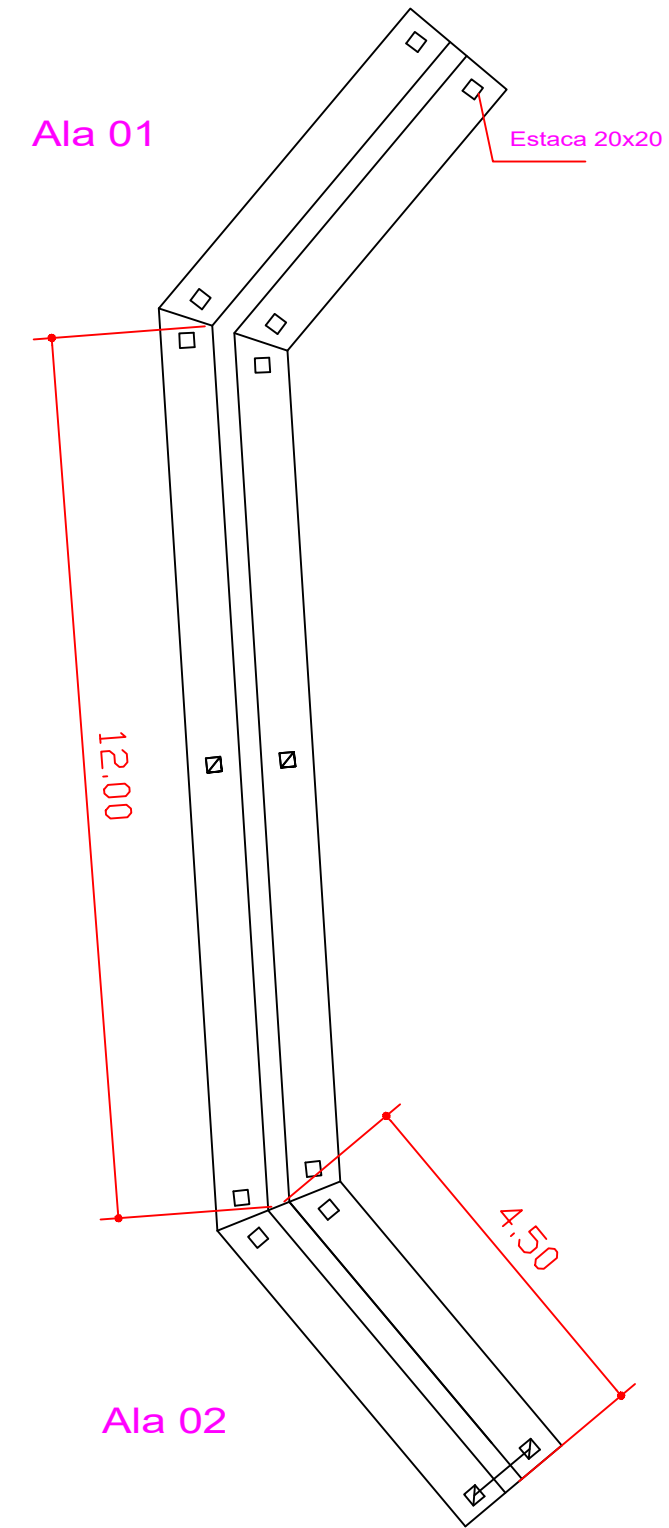
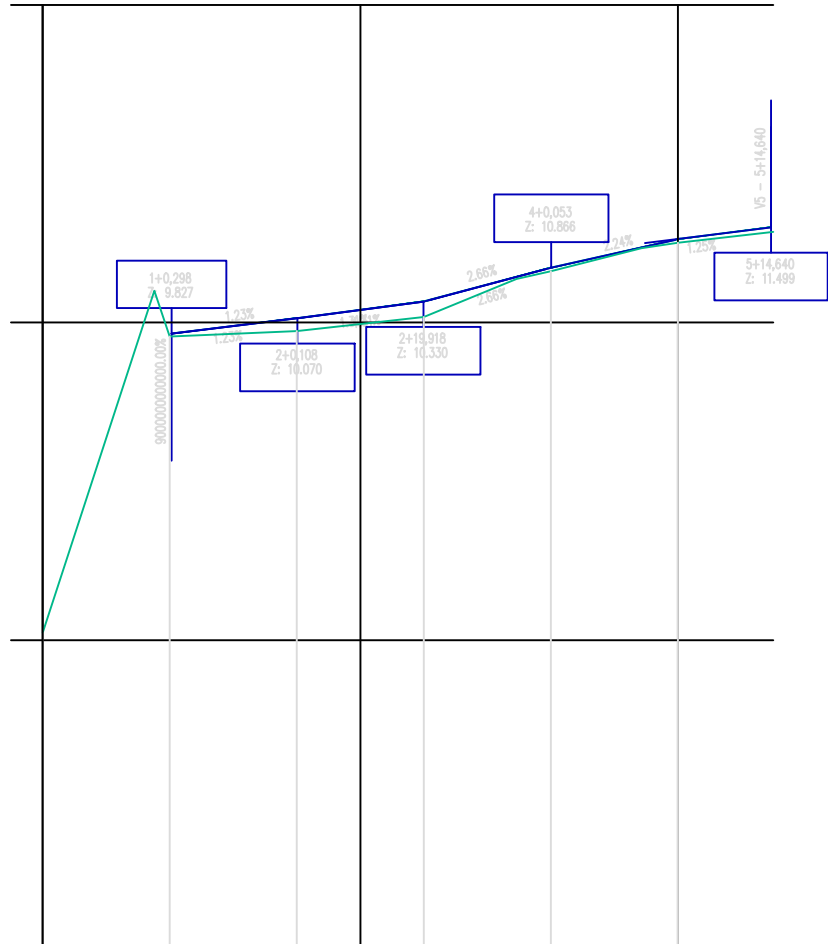
Drenagem Profunda



Traçado Horizontal



Dmédia = 10,50m
Extensão = 60m



Estaca	1	2	3	4	5
Coordenada X	5117	5300	5400	5600	5800
Coordenada Y	1000	1000	1000	1000	1000
Distância	17.571	19.624	20.758		
Azimute	86°22'16"	84°29'12"	85°42'54"		

PMA - Prefeitura Municipal de Ananindeua SESAN - Secretaria de Infraestrutura e Saneamento Departamento de Projetos de Infraestrutura	REV. N°	DATA	DESCRIÇÃO DA MODIFICAÇÃO
	Responsável Projeto: SESAN - Secretaria Municipal de Ananindeua		
	PROJETO DE INFRA ESTRUTURA URBANA RUA TANCREDO NEVES		
	Projeto de Vias de Ananindeua - Ações de Prevenção de Erosão		
	OBRA DE CONTENÇÃO DE EROSAO		
	SISTEMA VIÁRIO		PROJETO EXECUTIVO
	Mapa de Localização		
	Perfis/Seções/Seções Tipos		
	Folha N°		01/02
	PROJETISTA		