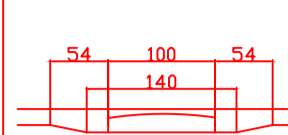
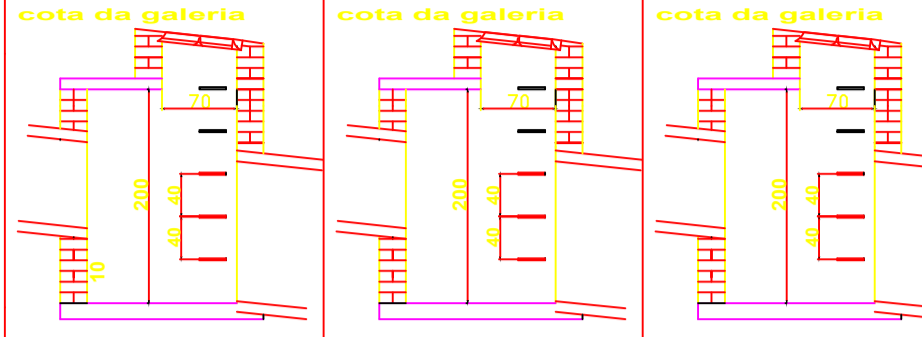
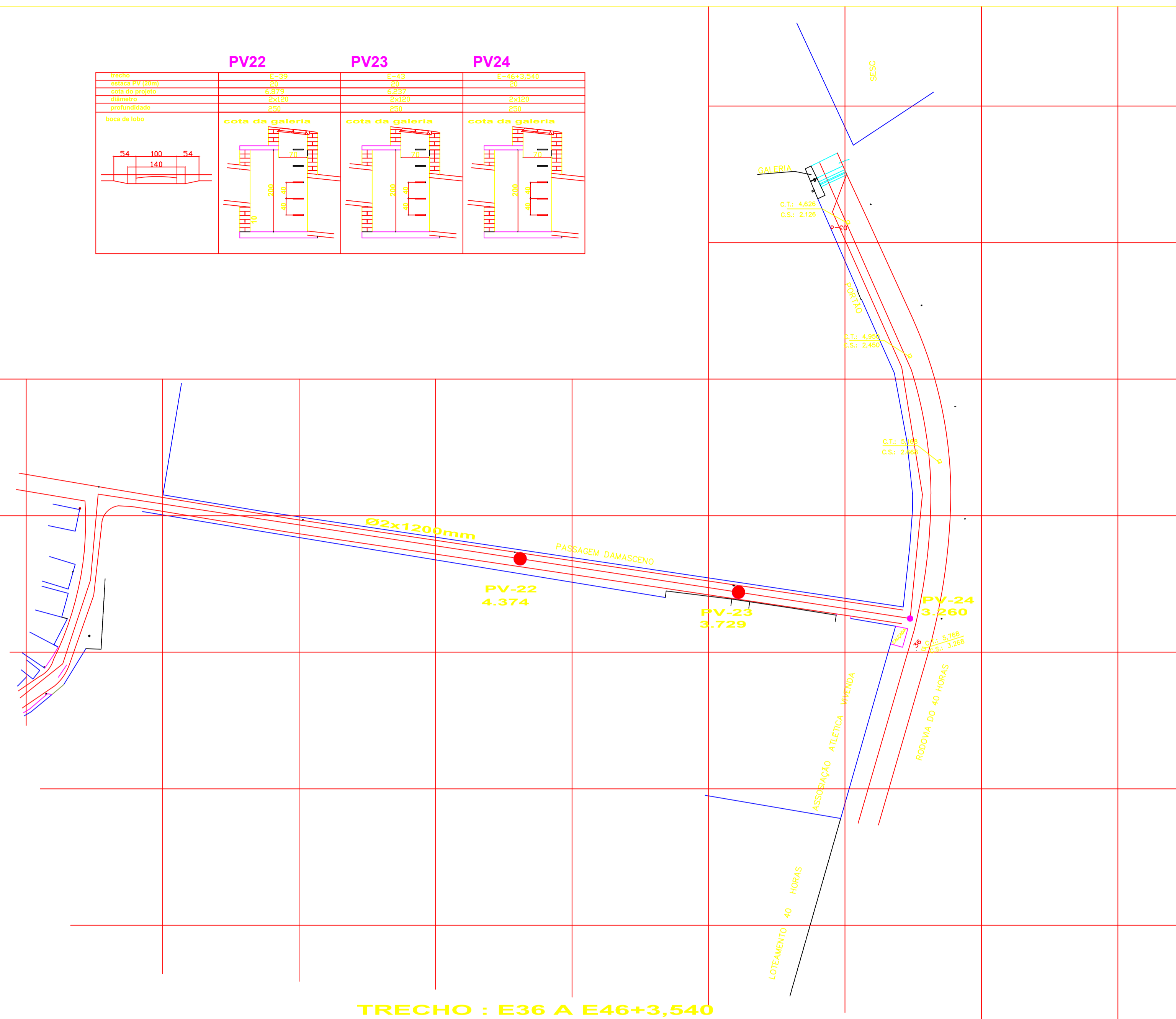
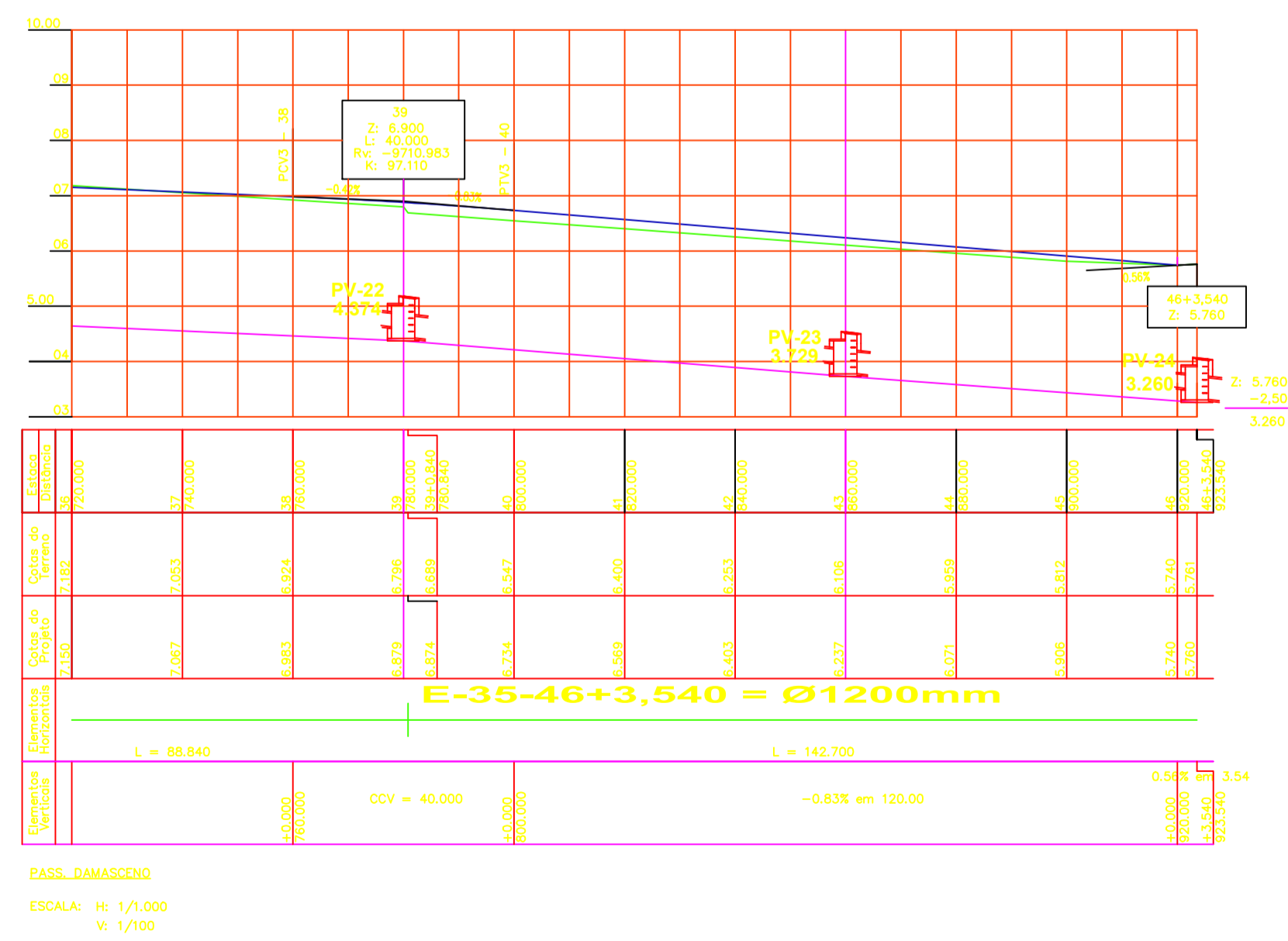


	PV22	PV23	PV24
trecho	E-39	E-43	E-46+3,540
cota PV (25m)	3,9	3,9	3,9
cota do projeto	6,972	6,972	6,972
diâmetro	200	200	200
profundidade	250	250	250
boca de lobo			
			



TRECHO : E36 A E46+3,540



PASS. DAMASCENO
ESCALA: H: 1/1,000
V: 1/100

OBSERVAÇÃO:
Tubo em concreto do tipo CA-1 - Ø1000mm
Referente aos trechos E-0 a E36

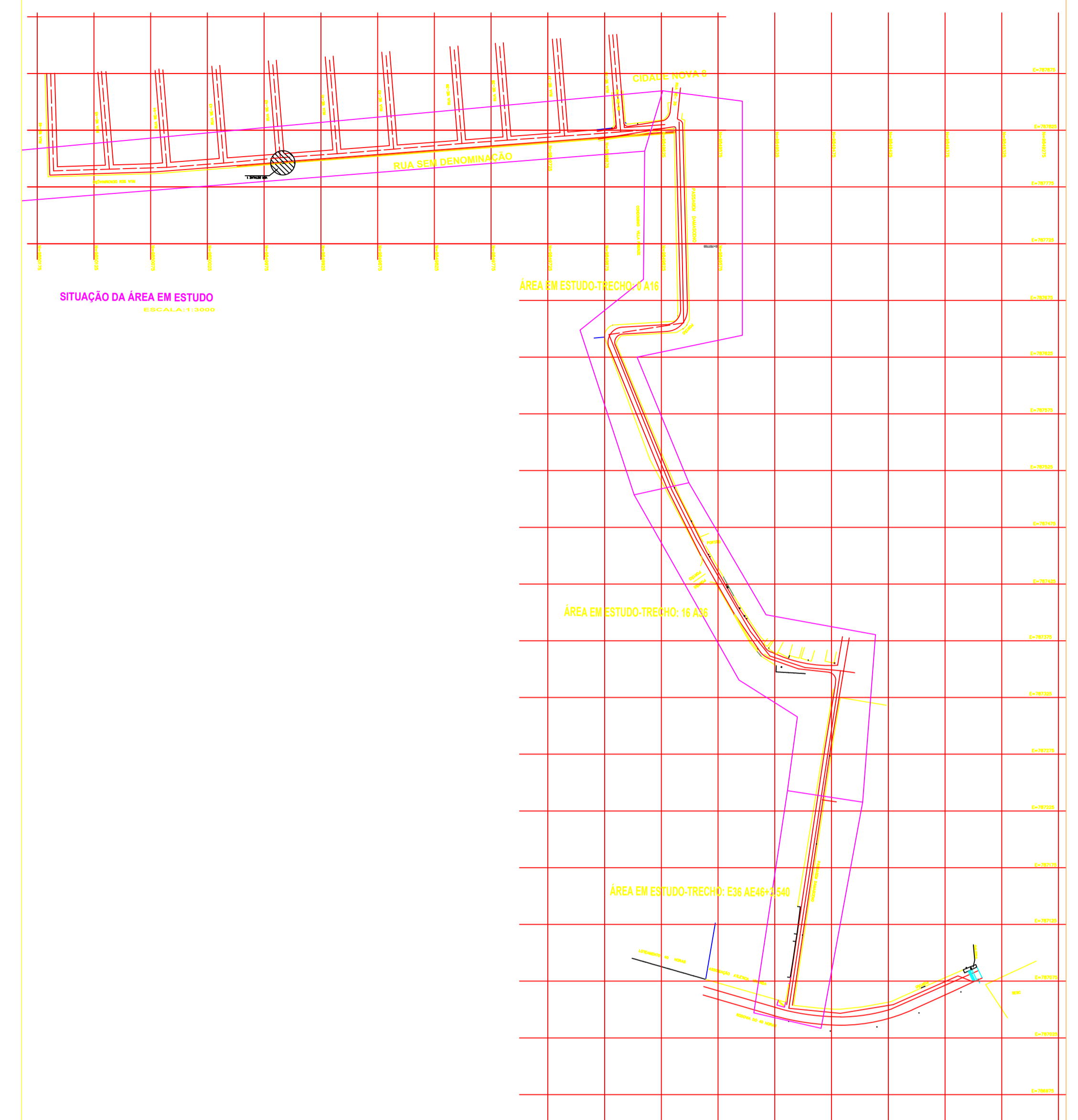


FIG.: 01 - DETALHE DO POÇO DE VISITA

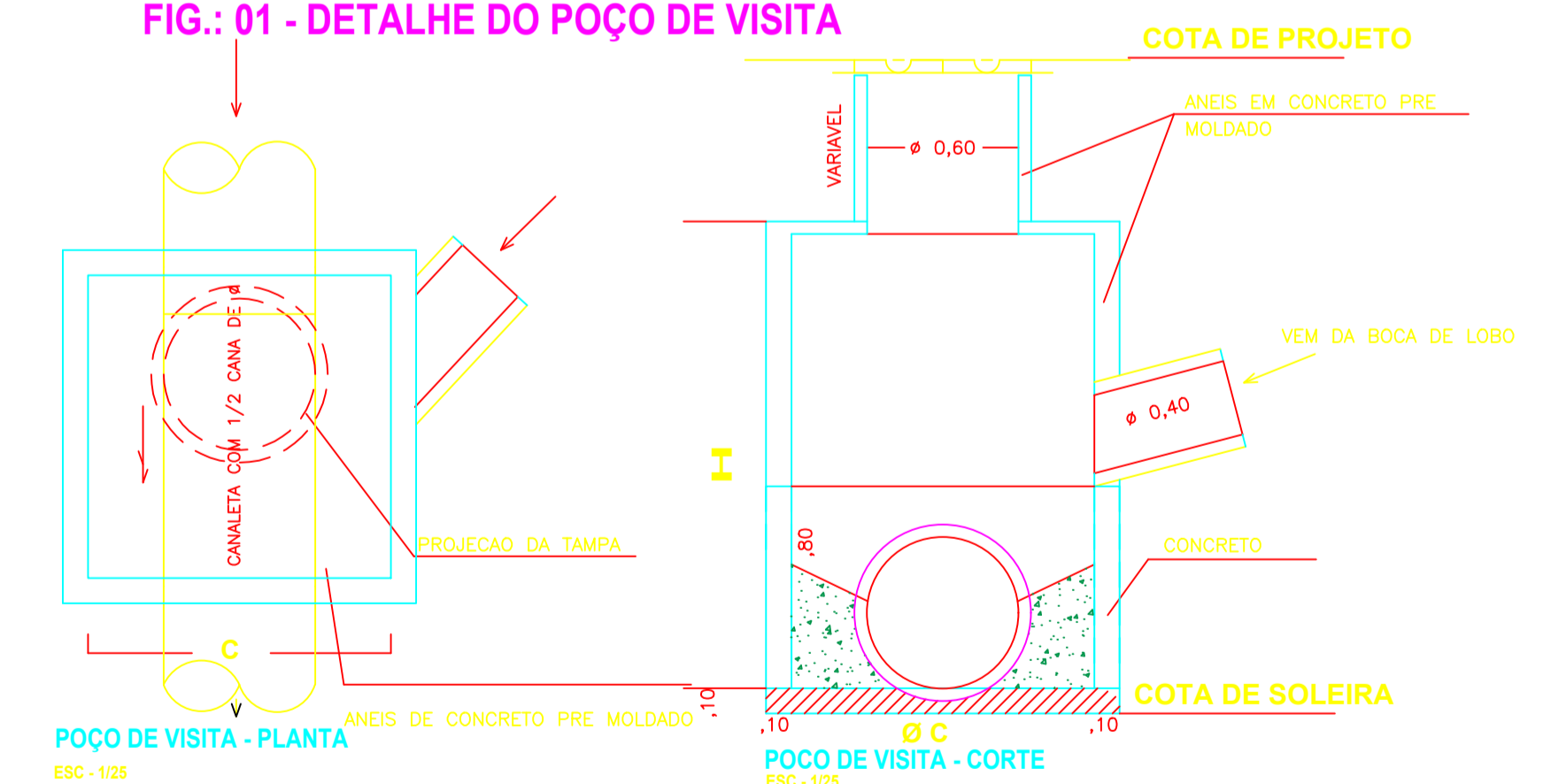


TABELA DE DIMENSÕES PARA FORMA

Øi	Øe	C	h
0,60	0,72	1,80	1,16
0,80	0,96	2,00	1,40
1,00	1,20	2,20	200
1,20	1,43	2,40	200

Desenho	AutoCAD	Desenho	AutoCAD	Desenho	AutoCAD	Desenho	AutoCAD	Desenho	AutoCAD	Desenho	AutoCAD
01/200	20/04/2005	02/200	20/04/2005	03/200	20/04/2005	04/200	20/04/2005	05/200	20/04/2005	06/200	20/04/2005

AUTOR DO PROJETO	CAMBIO	PROJETO	REVISÕES	CLIENTE	REFERÊNCIA
				PREFEITURA MUNICIPAL DE ANANINDEUA	DREN-04/04
				DRENAGEM DA C.N.B	DRENAGEM PLUVIAL
				DEZ/2005	PLANTAS E DETALHES
					SECRETARIA DE SANEAMENTO AMBIENTAL