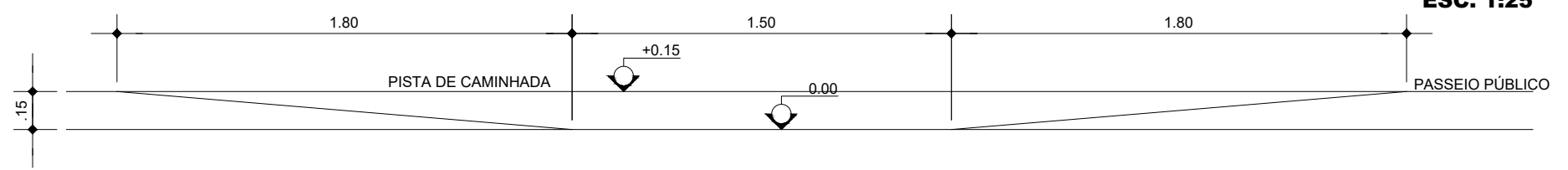
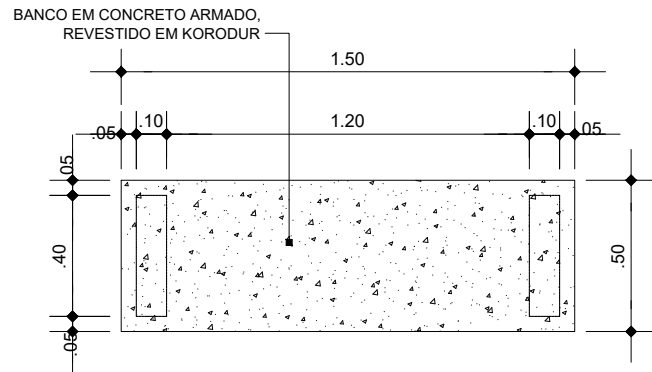


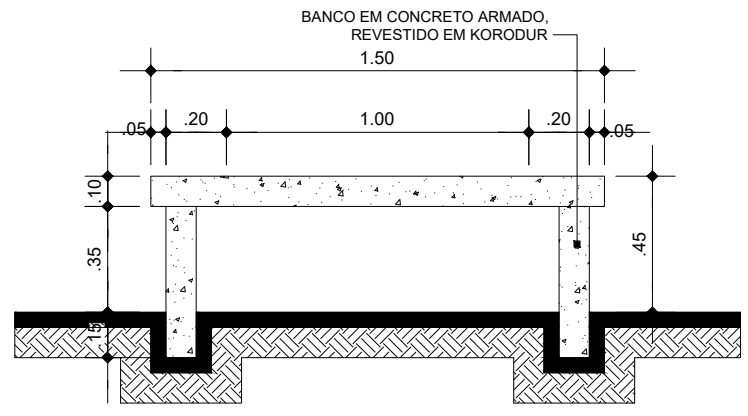
**PLANTA BAIXA - RAMPA**  
ESC. 1:25



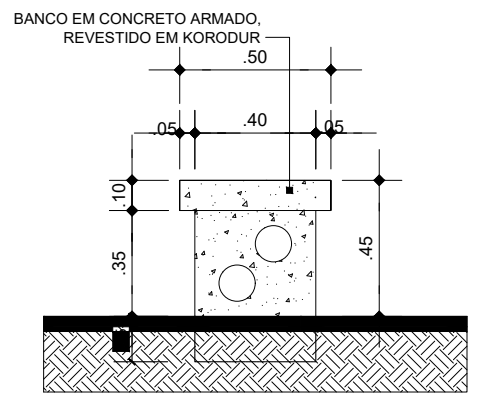
**CORTE A - RAMPA**  
ESC. 1:25



**PLANTA BAIXA - BANCO**  
ESC. 1:25



**CORTE A - BANCO**  
ESC. 1:25



**CORTE B - BANCO**  
ESC. 1:25



**PREFEITURA MUNICIPAL DE ANANINDEUA**  
**SECRETARIA DE SANEAMENTO E INFRA-ESTRUTURA**

REFORMA DA PRAÇA WARISLANDIA  
REFORMA  
RUA JERICÓ OM RUA TORRE EIFFEL - BAIRRO ICUI LARANJEIRA

DATA:	MAR/2022
ESC.:	1:75
RESP. TÉCNICO:	XXXXXXXX

CONTEÚDO:	DET. RAMPA DE ACESSO E DET. BANCO
-----------	-----------------------------------

**03-04**

Travessa WE 17, s/n - Conj. Cidade Nova IV, em frente ao Supermercado Formosa Coqueiro-Ananindeua-Pará - Fone: (91) 3344-2050