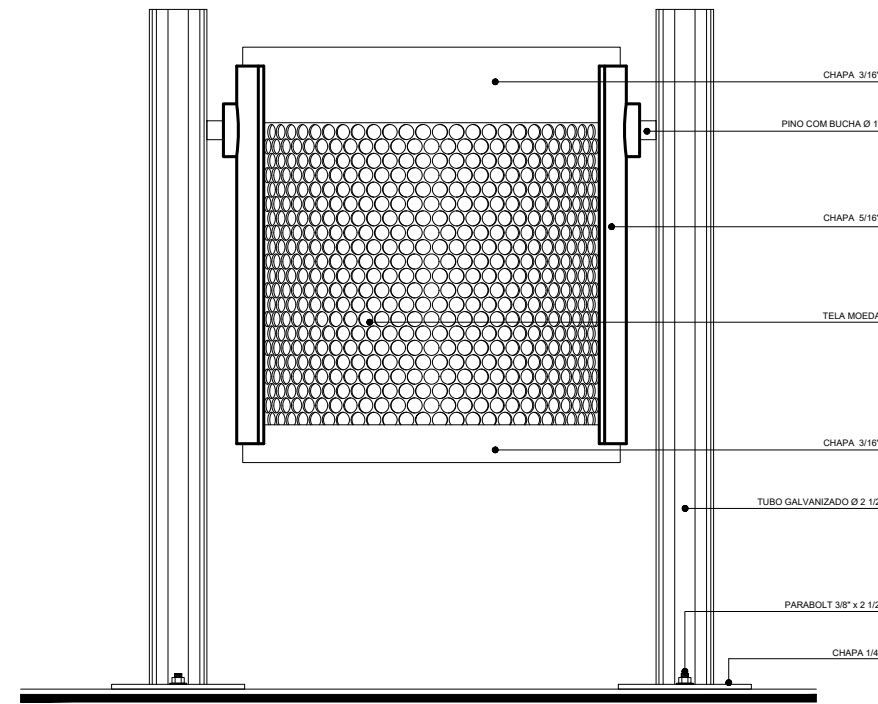
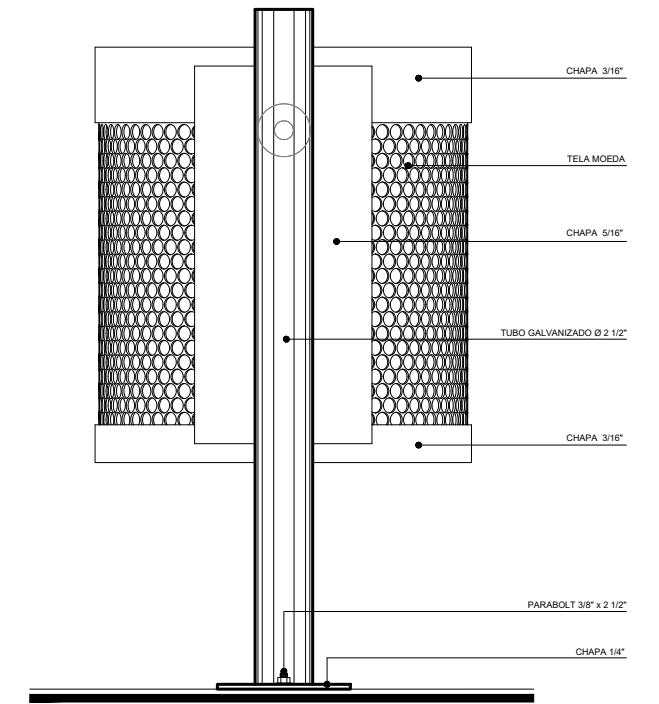


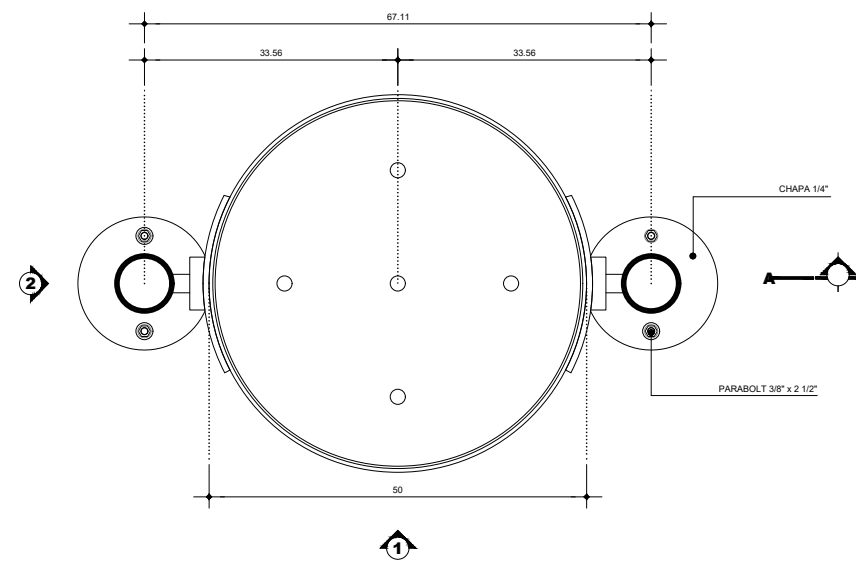
SECÇÃO A
ESC. 1:5



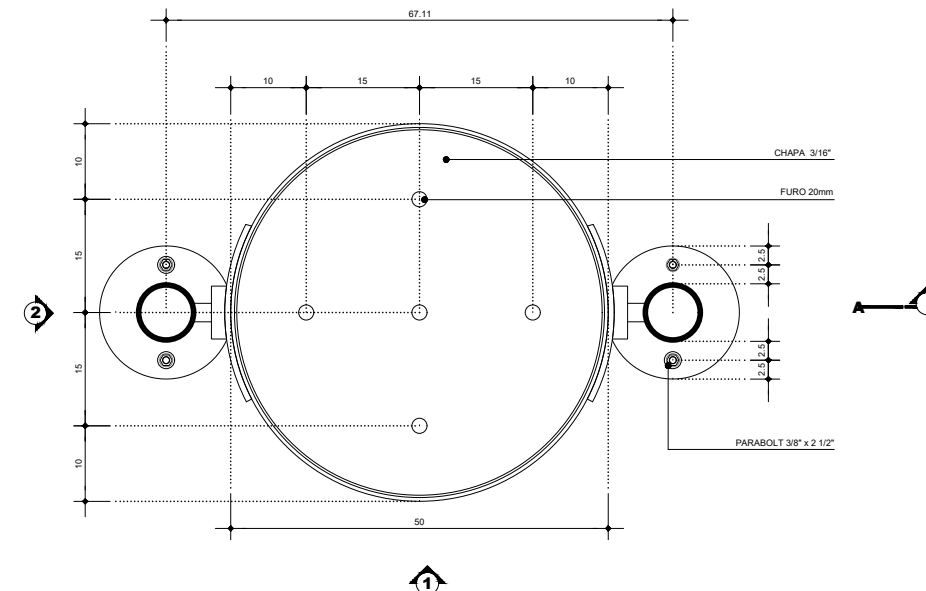
ELEVAÇÃO 1
ESC. 1:5



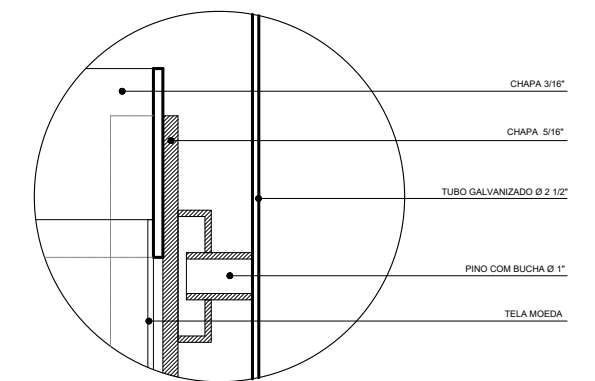
ELEVAÇÃO 2
ESC. 1:5



SECÇÃO B
ESC. 1:5



SECÇÃO B
COTAS DOS FUROS - ESC. 1:5



Det.01
ESC. 1:2