

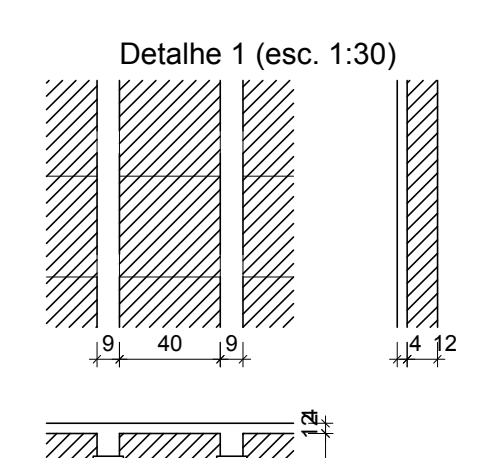
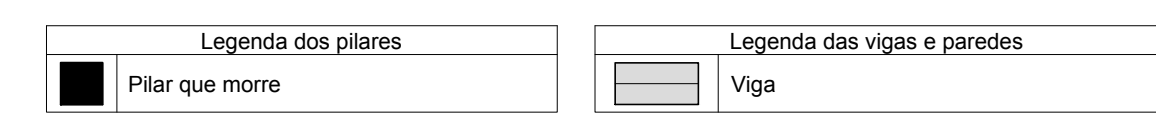
Blocos de enchimento				
Detalhe	Tipo	Nome	Dimensões (cm)	Quantidade
1	EPS Unidirecional	B12x40x40	12 40 40	408

Lajes							
Nome	Tipo	Altura (cm)	Elevação (cm)	Nível (cm)	Sobrecarga (kgf/m²)		
					Adicional	Acidental	Localizada
L1	Trelçada 1D	16	0	320	157	155	300
L2	Trelçada 1D	16	0	320	157	155	600
L3	Trelçada 1D	16	0	320	157	155	600
L4	Trelçada 1D	16	0	320	157	155	600
L5	Trelçada 1D	16	0	320	157	155	600

Características dos materiais			
fcx	Ecs	fcyk	fcyk
(kgf/cm²)	(kgf/cm²)	(kgf/cm²)	(kgf/cm²)
250	241500	250	241500

Dimensão máxima do agregado = 19 mm

Pilares			
Nome	Seção (cm)	Elevação (cm)	Nível (cm)
P1	15x30	0	320
P2	15x30	0	320
P3	15x30	0	320
P4	15x30	0	320
P5	15x30	0	320
P6	15x30	0	320
P7	15x30	0	320
P8	15x30	0	320
P9	15x30	0	320
P10	15x30	0	320
P11	15x30	0	320
P12	15x30	0	320
P13	15x30	0	320
P14	15x30	0	320
P15	15x30	0	320
P16	15x30	0	320
P17	15x30	0	320
P18	15x30	0	320
P19	15x30	0	320
P20	15x30	0	320
P21	15x30	0	320
P22	15x30	0	320
P23	15x30	0	320
P24	15x30	0	320
P25	15x30	0	320
P26	15x30	0	320
P27	15x30	0	320
P28	15x30	0	320
P29	15x30	0	320
P30	15x30	0	320
P31	15x30	0	320
P32	15x30	0	320
P33	15x30	0	320
P34	15x30	0	320
P35	15x30	0	320
P36	15x30	0	320
P37	15x30	0	320
P38	15x30	0	320
P39	15x30	0	320
P40	15x30	0	320
P41	15x30	0	320
P42	15x30	0	320
P43	15x30	0	320
P44	15x30	0	320
P45	15x30	0	320
P46	15x30	0	320
P47	15x30	0	320
P48	15x30	0	320
P49	15x30	0	320
P50	15x30	0	320
P51	15x30	0	320
P52	15x30	0	320
P53	15x30	0	320
P54	15x30	0	320
P55	15x30	0	320
P56	15x30	0	320
P57	15x30	0	320
P58	15x30	0	320
P59	15x30	0	320
P60	15x30	0	320
P61	15x30	0	320
P62	15x30	0	320
P63	15x30	0	320
P64	25x40	0	320
P65	15x30	0	320
P66	15x30	0	320
P67	15x30	0	320
P68	15x30	0	320

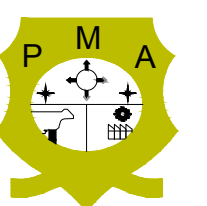


Forma do pavimento TÉRREO

escala 1:50

SECRETARIA MUNICIPAL DE SAÚDE
 Obra: ANANINDEUA É TRABALHO UBS DEUS É AMOR
 End.: Passagem 15 de Outubro, 266 - Cidade Nova, Ananindeua - PA, CEP: 67133-105

Equipe Técnica: Departamento de Projetos	Área Existente: 312,24 m² Área Total: 312,24 m² Atualização: Março/2014	Data: Abril/2014 Escala: 1:50	Conteúdo: ESTRUTURA - DETALHE DOS BLOCOS
---	---	----------------------------------	---



ARQUITETURA
13
 16