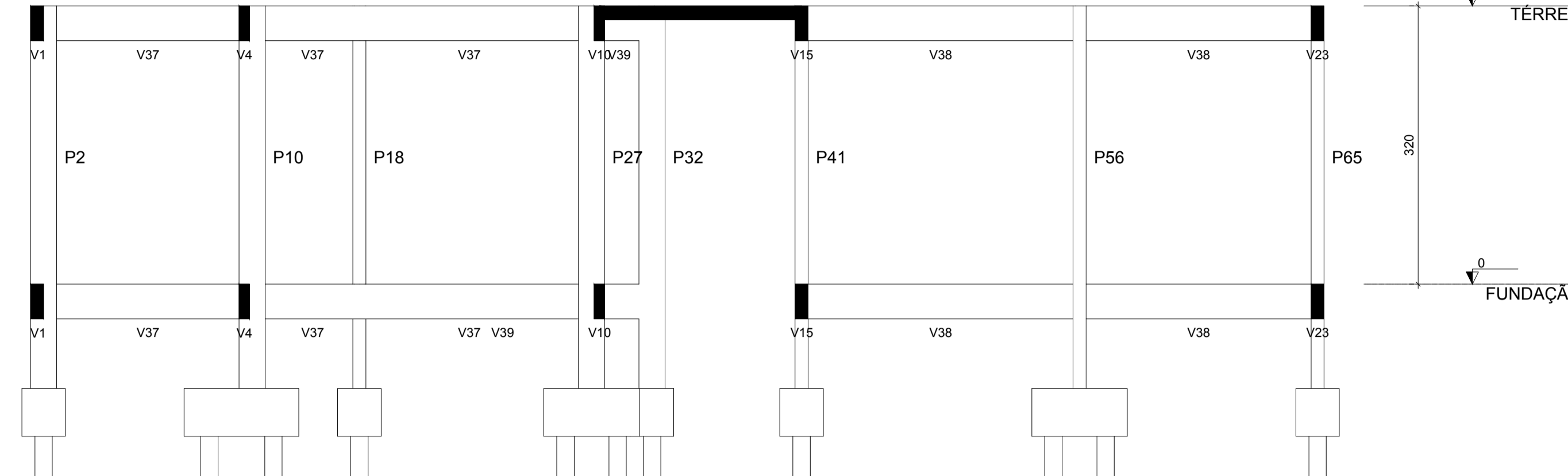
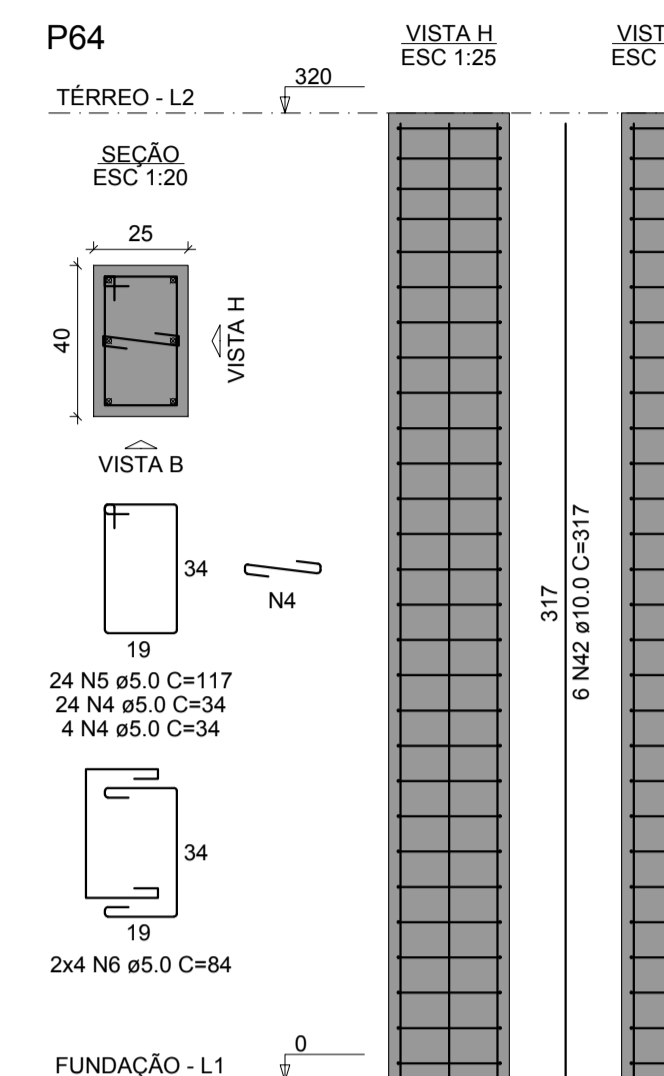
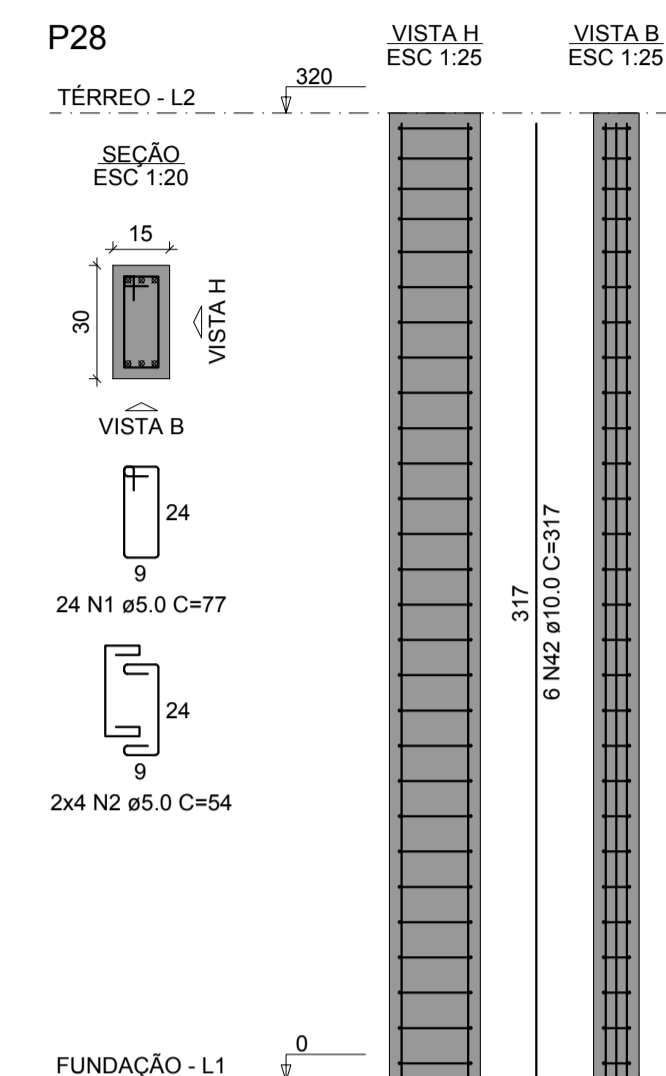
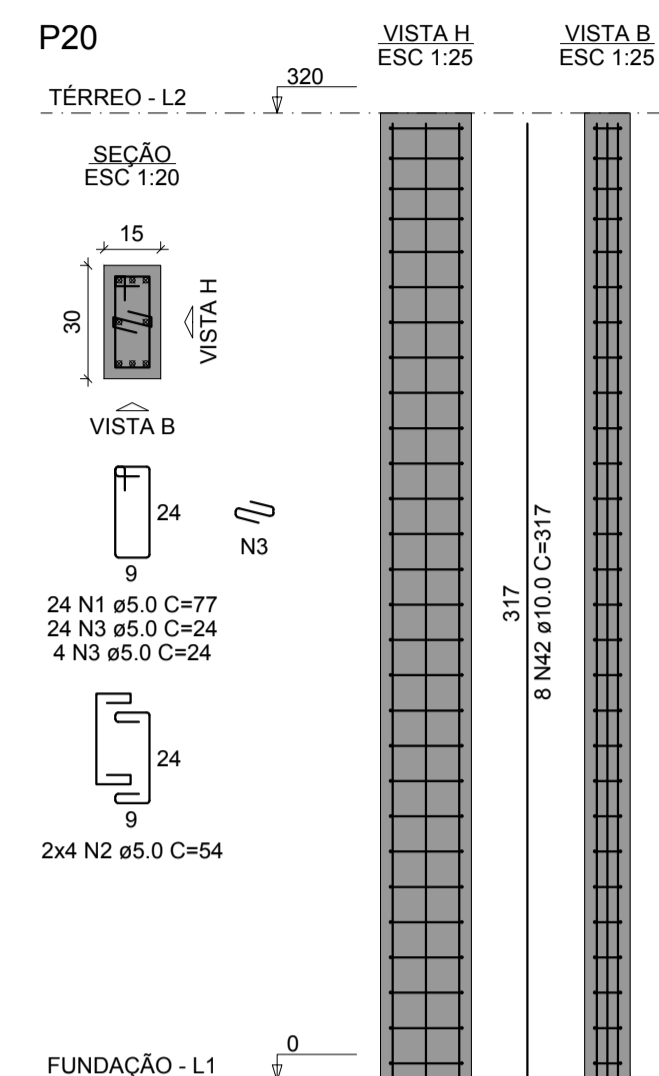
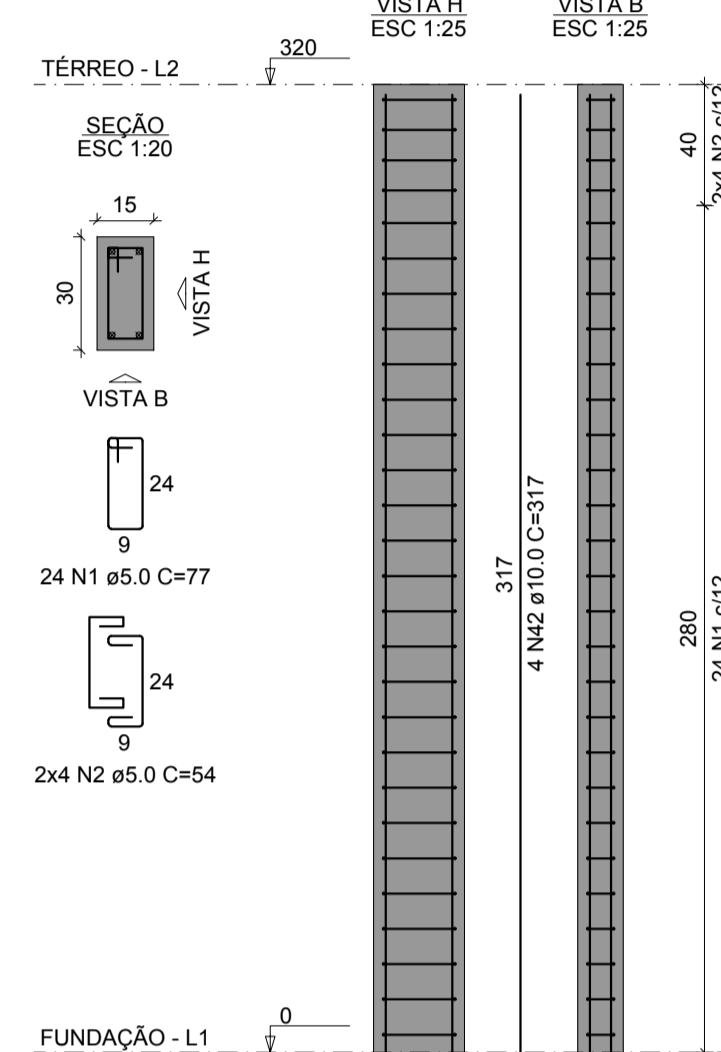
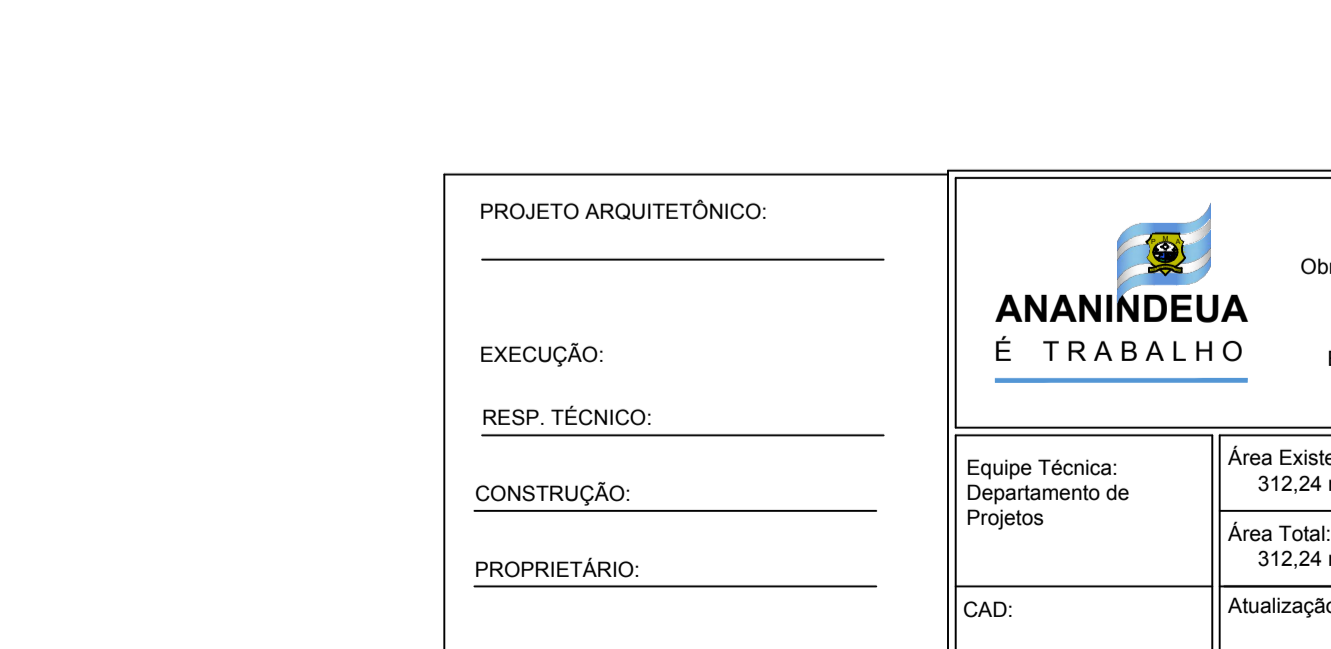
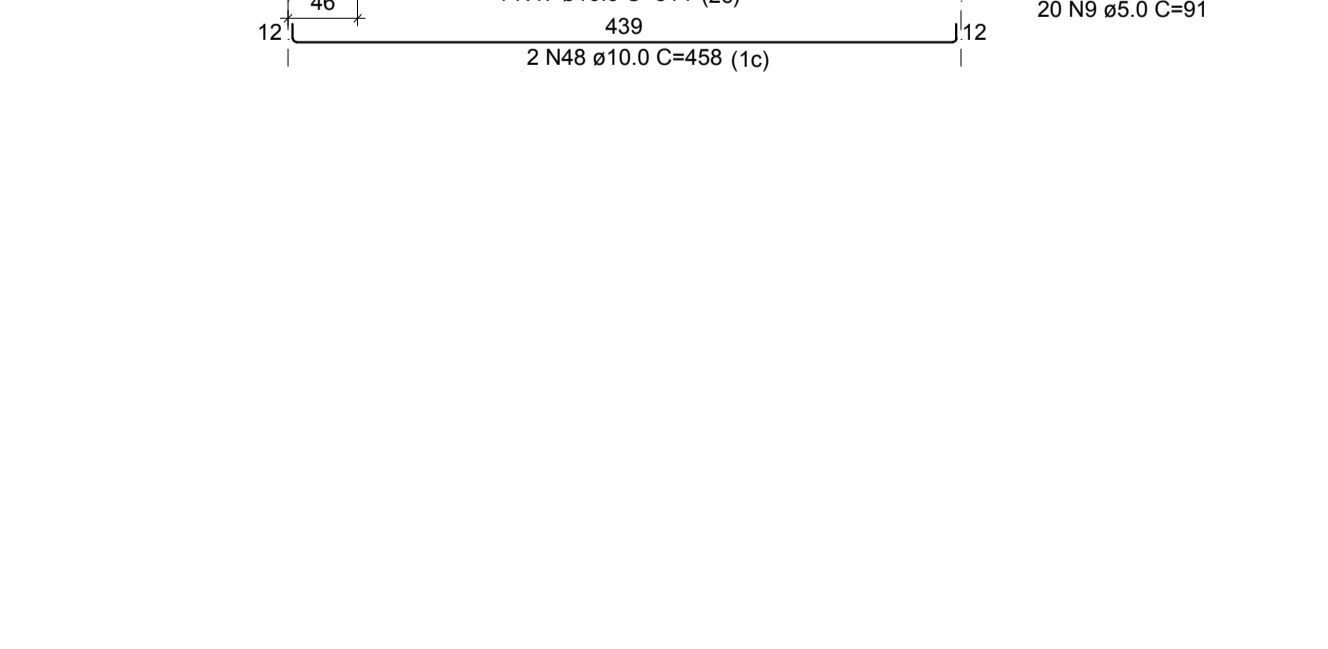
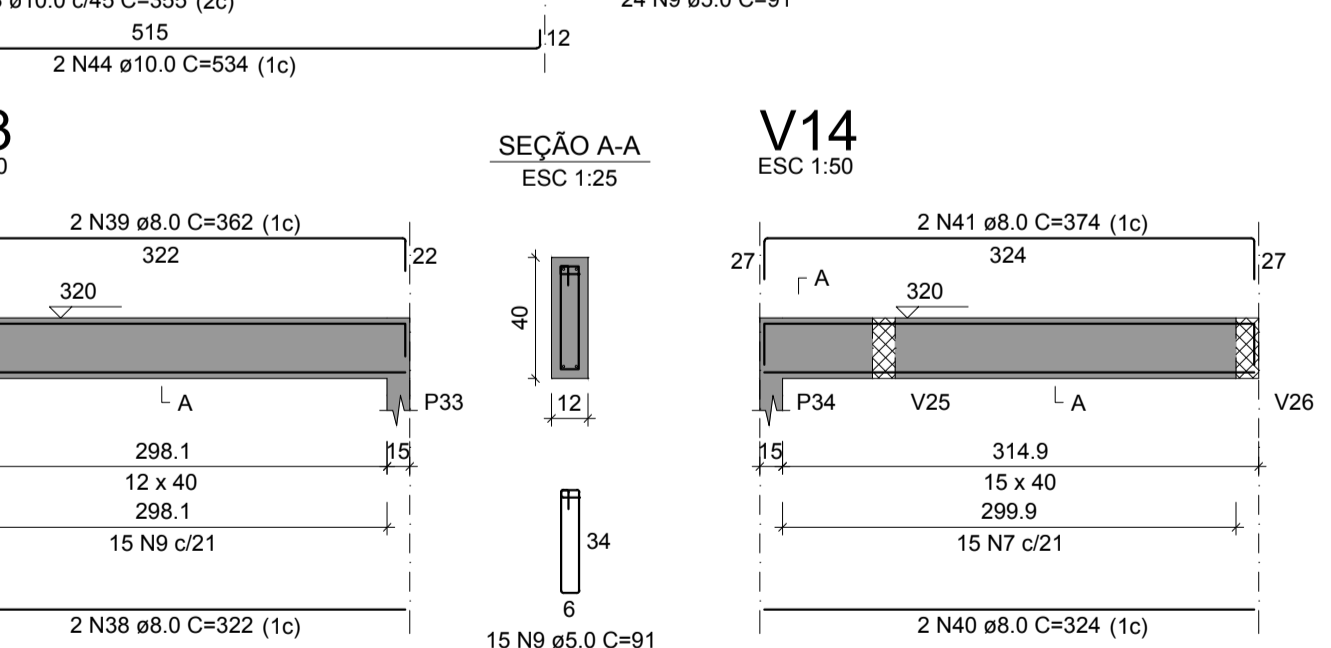
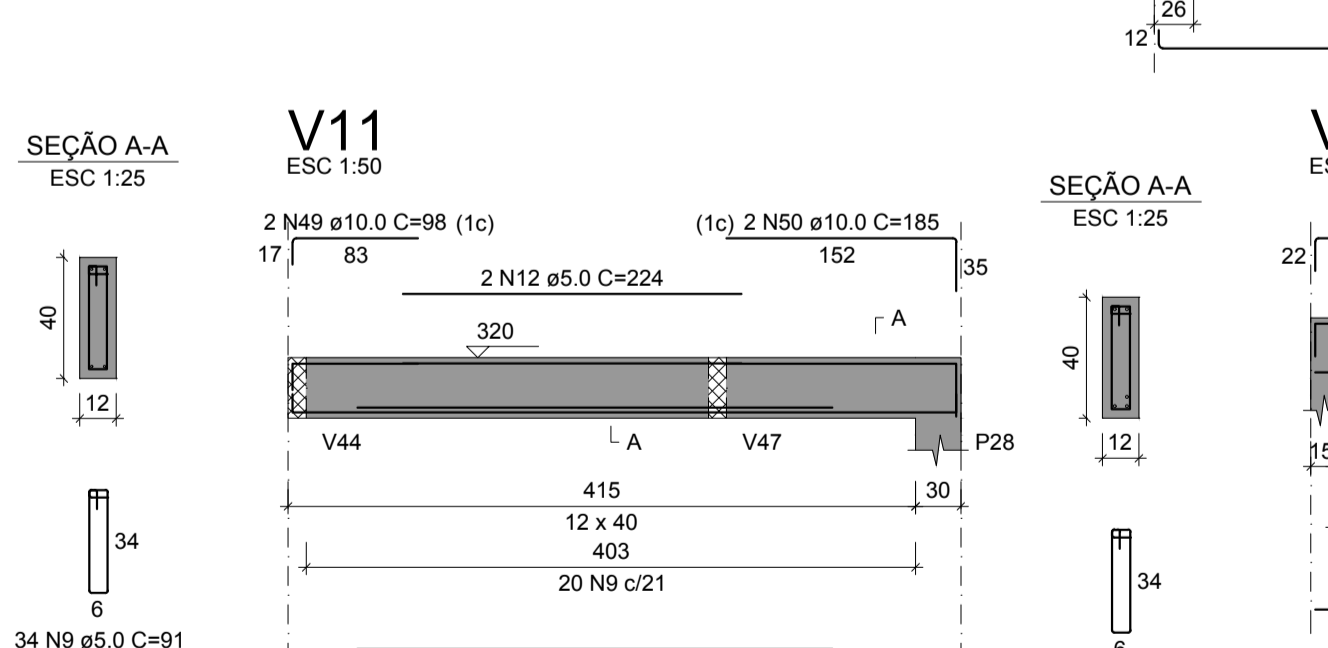
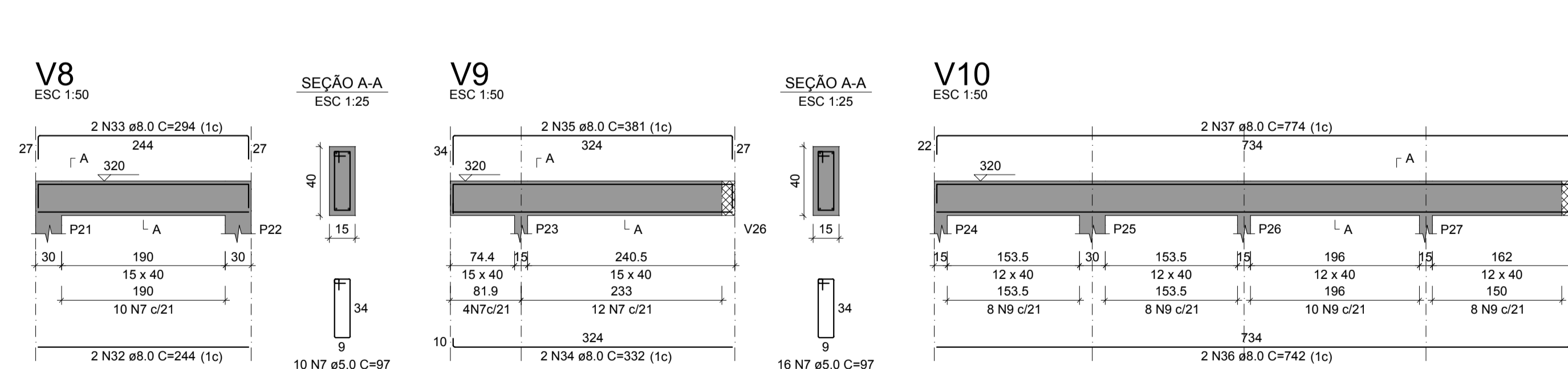
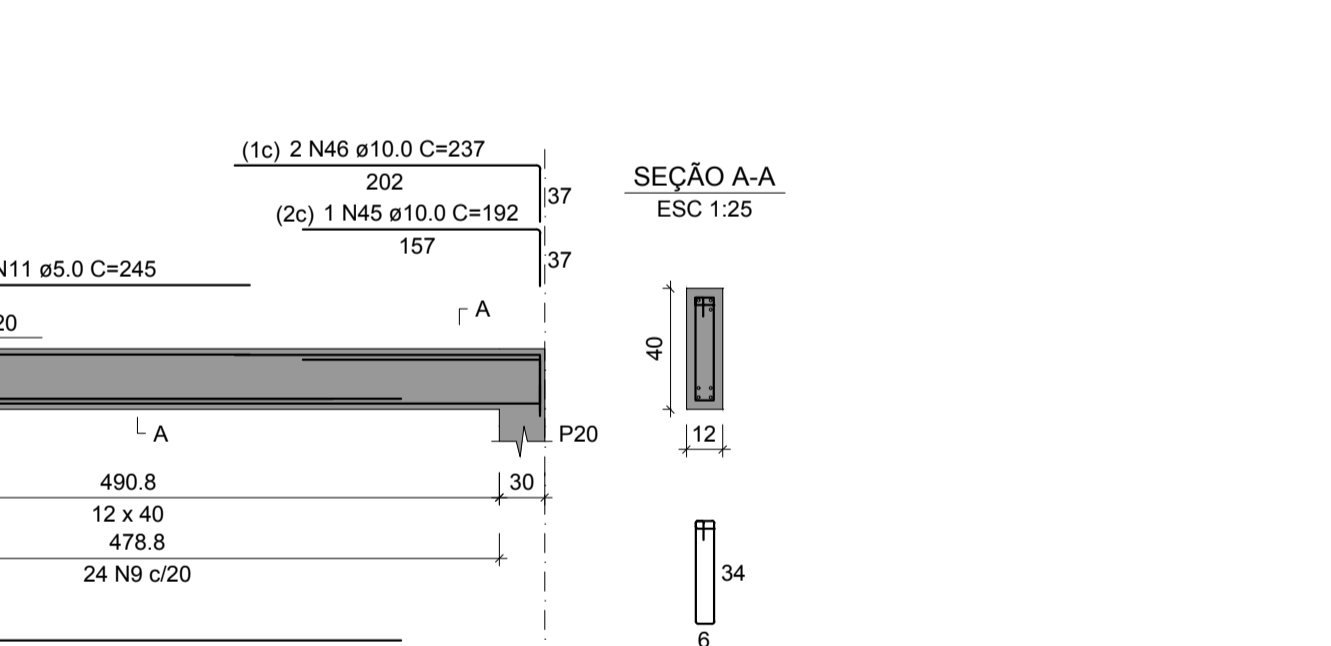
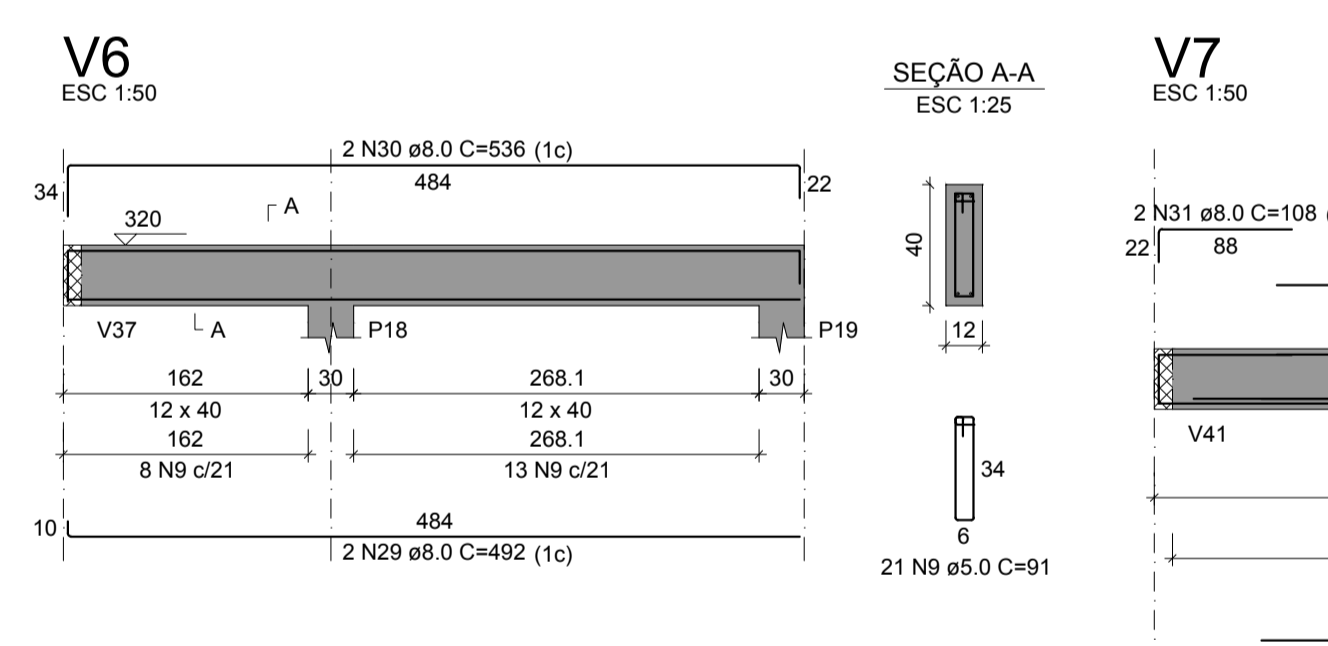
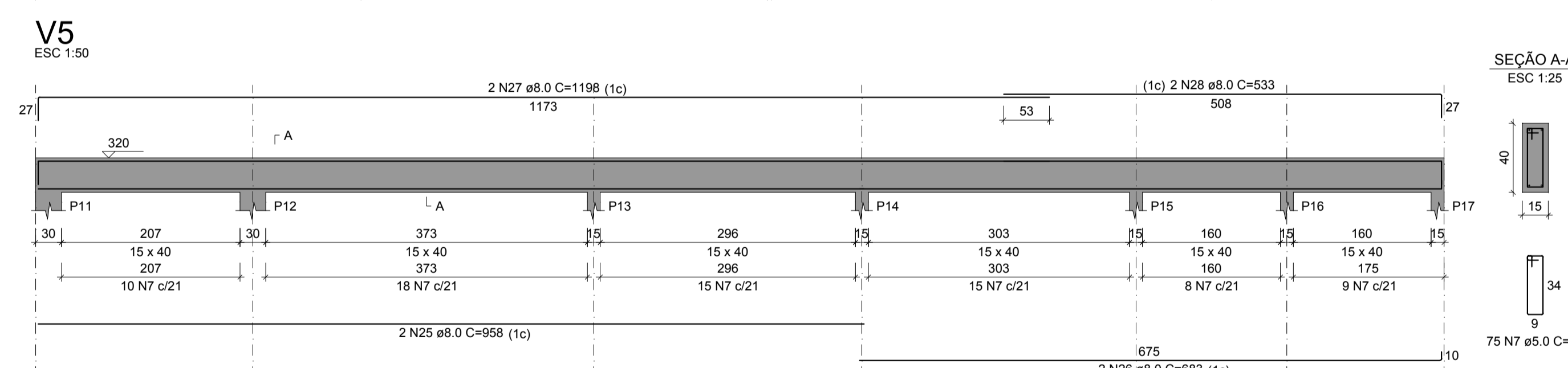
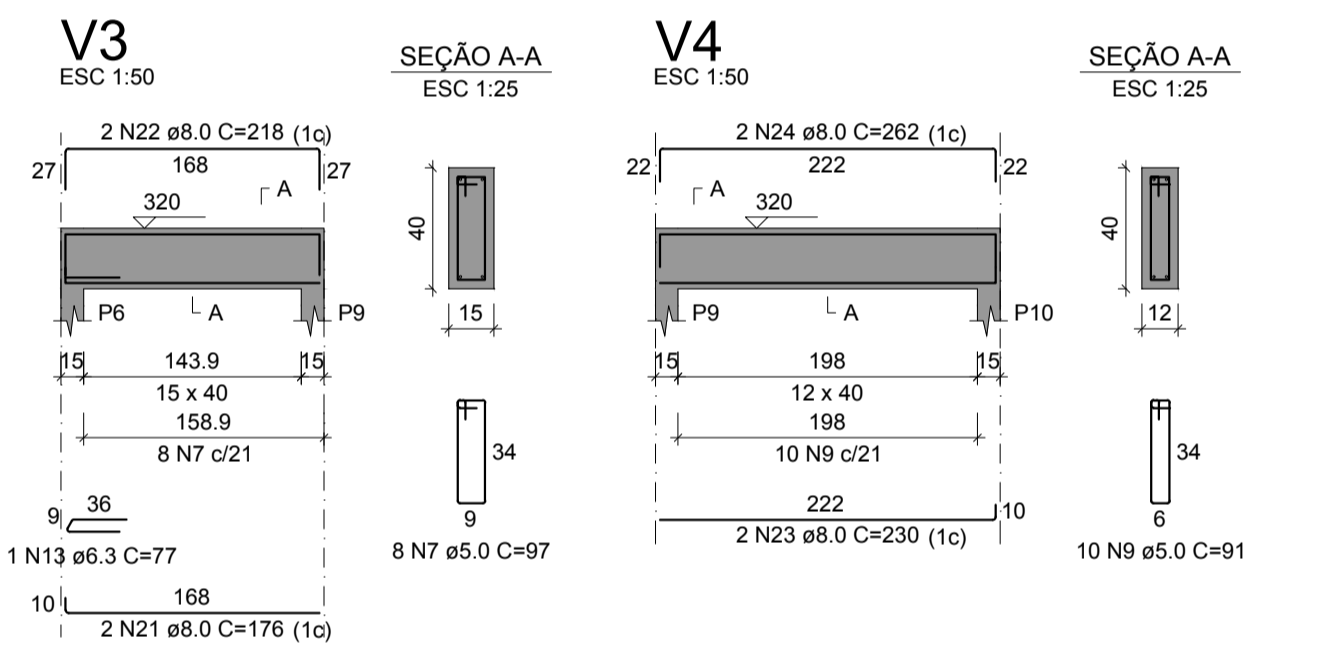
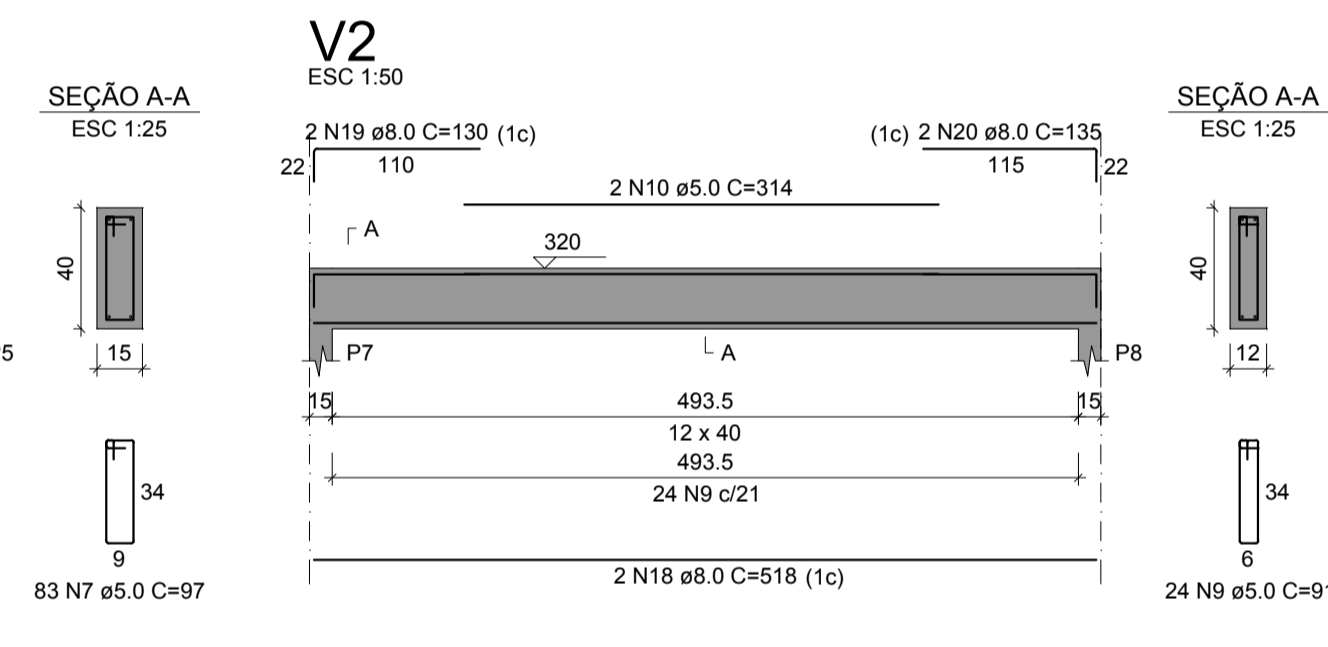
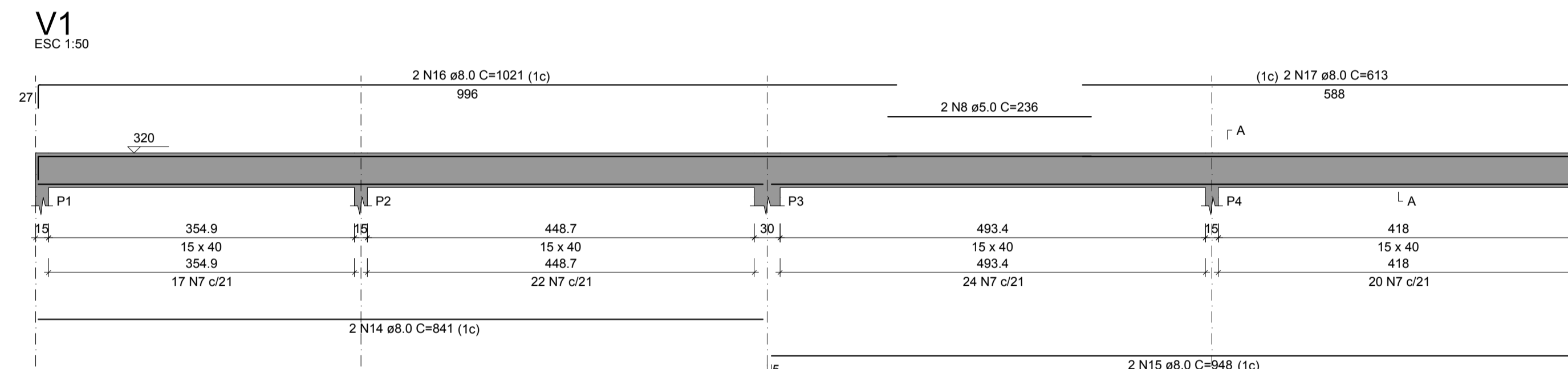


P1=P2=P3=P4=P5=P6=P7=
 =P8=P9=P10=P11=P12=
 =P13=P14=P15=P16=P17=
 =P18=P19=P20=P21=P22=P23=
 =P24=P25=P26=P27=P28=
 =P29=P30=P31=P32=P33=P34=
 =P35=P36=P37=P38=P39=
 =P40=P41=P42=P43=P44=
 =P45=P46=P47=P48=P49=
 =P50=P51=P52=P53=P54=
 =P55=P56=P57=P58=P59=
 =P60=P61=P62=P63=P65=
 =P66



Corte A-A
 escala 1:50



RELAÇÃO DO AÇO

AÇO	N	DIAM (mm)	QUANT	C.UNIT (cm)	C.TOTAL (cm)
CA60	1	5.0	1600	77	123020
CA60	2	5.0	520	54	28080
CA60	3	5.0	28	24	672
CA60	4	5.0	28	34	952
CA60	5	5.0	24	117	2808
CA60	6	5.0	8	64	512
CA60	7	5.0	207	97	20079
CA60	8	5.0	2	236	472
CA60	9	5.0	2	245	490
CA60	10	5.0	2	224	448
CA60	11	5.0	2	314	628
CA60	12	5.0	2	245	490
CA60	13	6.3	1	77	77
CA60	14	8.0	2	841	1682
CA60	15	8.0	2	648	1296
CA60	16	8.0	2	1021	2042
CA60	17	8.0	2	613	1226
CA60	18	8.0	2	518	1036
CA60	19	8.0	2	130	260
CA60	20	8.0	2	135	270
CA60	21	8.0	2	176	352
CA60	22	8.0	2	218	436
CA60	23	8.0	2	230	460
CA60	24	8.0	2	262	524
CA60	25	8.0	2	958	1916
CA60	26	8.0	2	683	1366
CA60	27	8.0	2	1198	2396
CA60	28	8.0	2	533	1066
CA60	29	8.0	2	492	984
CA60	30	8.0	2	536	1072
CA60	31	8.0	2	108	216
CA60	32	8.0	2	244	488
CA60	33	8.0	2	294	588
CA60	34	8.0	2	332	664
CA60	35	8.0	2	381	762
CA60	36	8.0	2	742	1484
CA60	37	8.0	2	774	1548
CA60	38	8.0	2	322	644
CA60	39	8.0	2	362	724
CA60	40	8.0	2	324	648
CA60	41	8.0	2	374	748
CA60	42	10.0	272	317	86224
CA60	43	10.0	2	355	710
CA60	44	10.0	2	534	1068
CA60	45	10.0	1	192	192
CA60	46	10.0	2	237	474
CA60	47	10.0	1	314	314
CA60	48	10.0	2	458	916
CA60	49	10.0	2	38	76
CA60	50	10.0	2	185	370

AÇO	DIAM (mm)	C.TOTAL (m)	PESO + 10% (kg)
CA50	6.3	0.8	0.2
CA50	8.0	275	119.4
CA50	10.0	904.6	613.5
CA60	5.0	1888.9	320.3

RESUMO DO AÇO
 CA50 733.1
 CA60 320.3
 Volume de concreto (C-25) = 13.97 m³
 Área de forma = 264.46 m²

PROJETO ARQUITETÔNICO: _____

EXECUÇÃO: _____

RESP. TÉCNICO: _____

CONSTRUÇÃO: _____

PROPRIETÁRIO: _____

SECRETARIA MUNICIPAL DE SAÚDE
 Obra: UBS DEUS É AMOR
 Endereço: Passagem 15 de Outubro, 286 - Cidade Nova, Ananindeua - PA, CEP: 67133-105

Equipe Técnica: Departamento de Projetos
 Área Existente: 312,24 m²
 Área Total: 312,24 m²
 Atualização: Março/2014

Data: Abril/2014
 Escala: 1:50

Conteúdo: ESTRUTURA - DETALHE DOS BLOCOS

SECRETÁRIO: _____

ARQUITETURA
14
 16