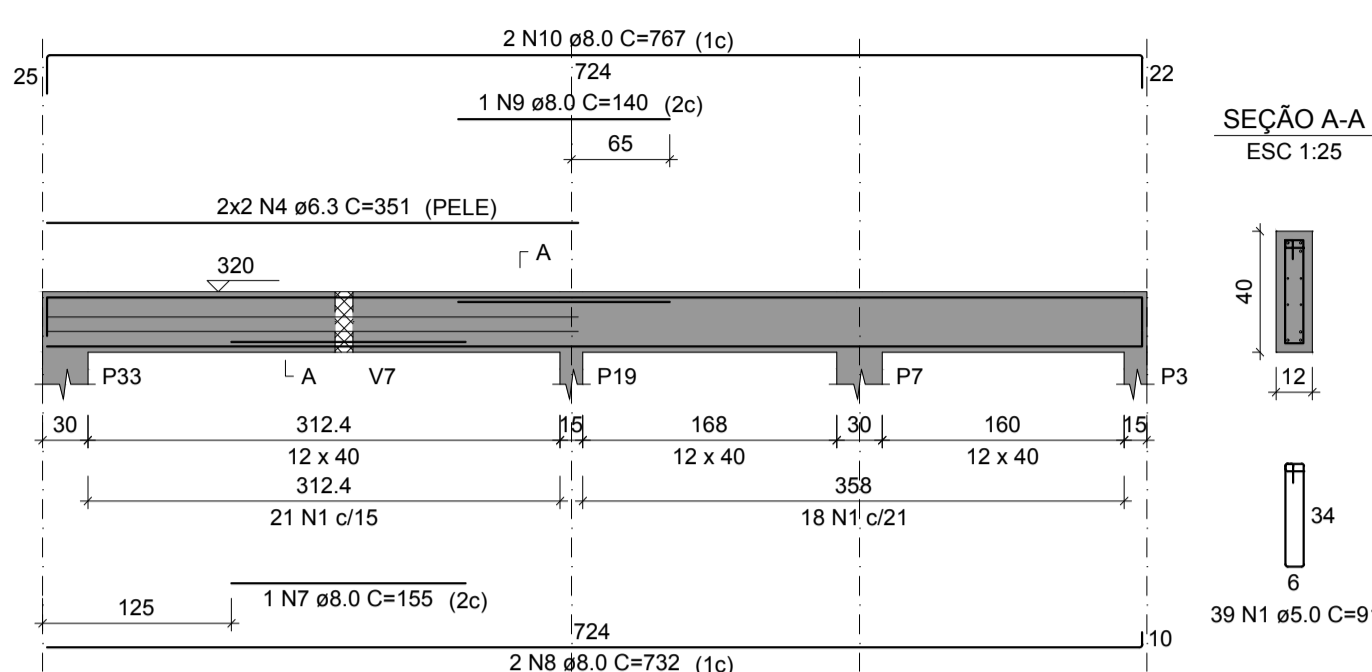
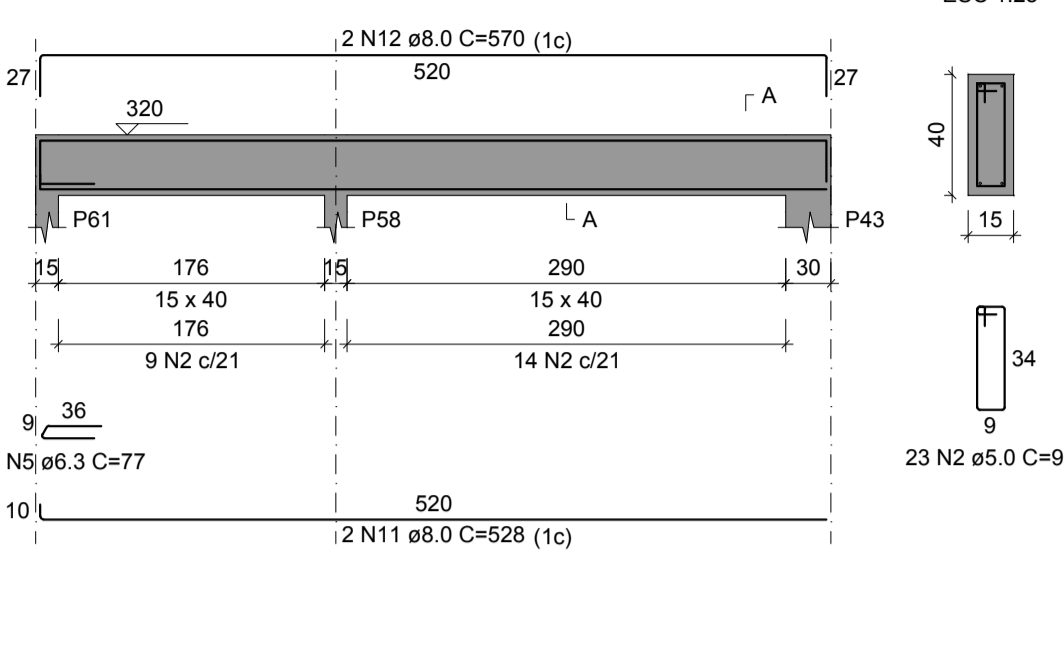


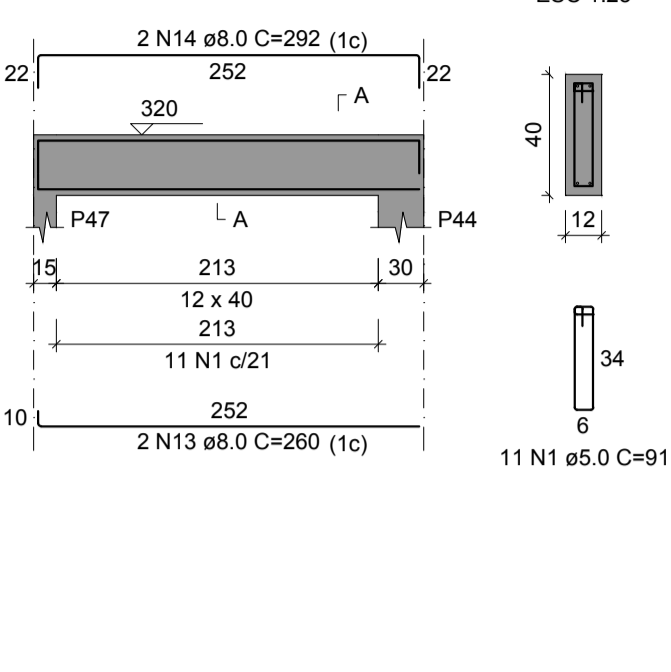
V41
ESC 1:50



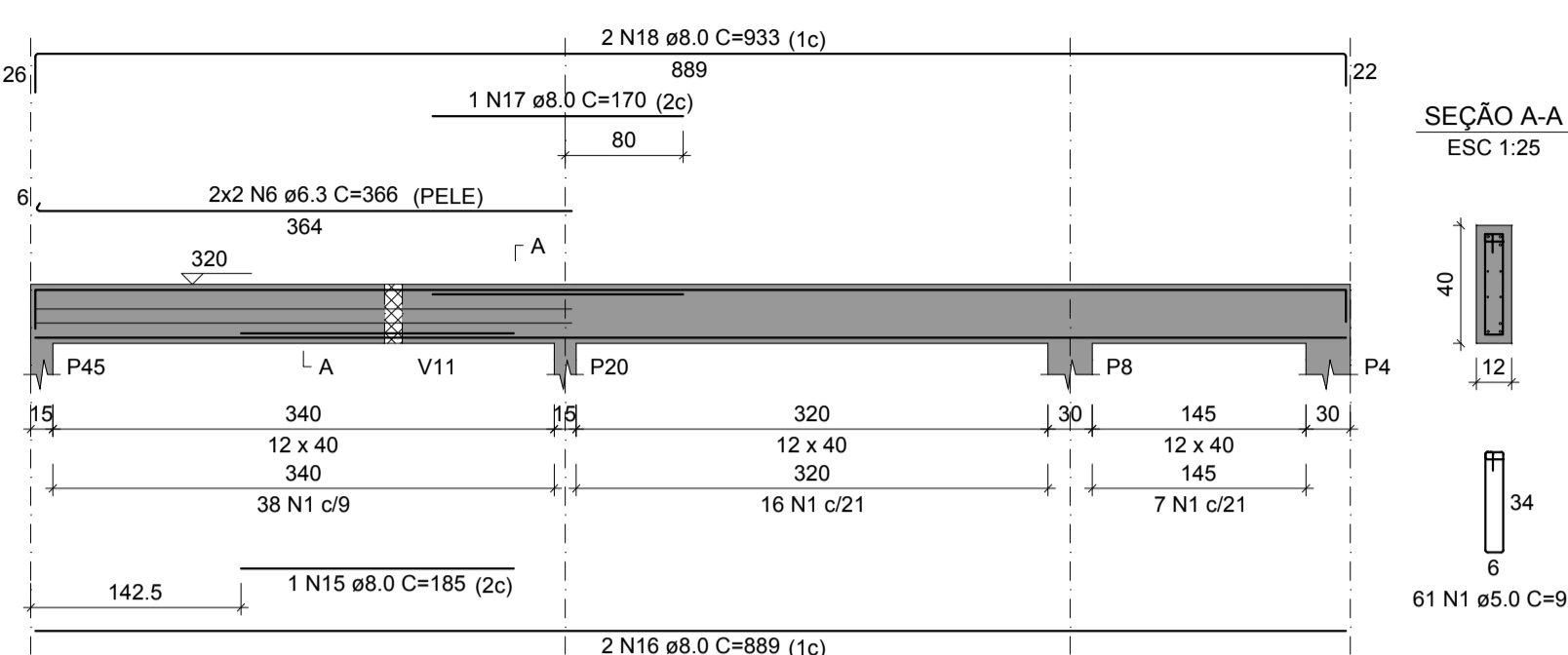
V42
ESC 1:50



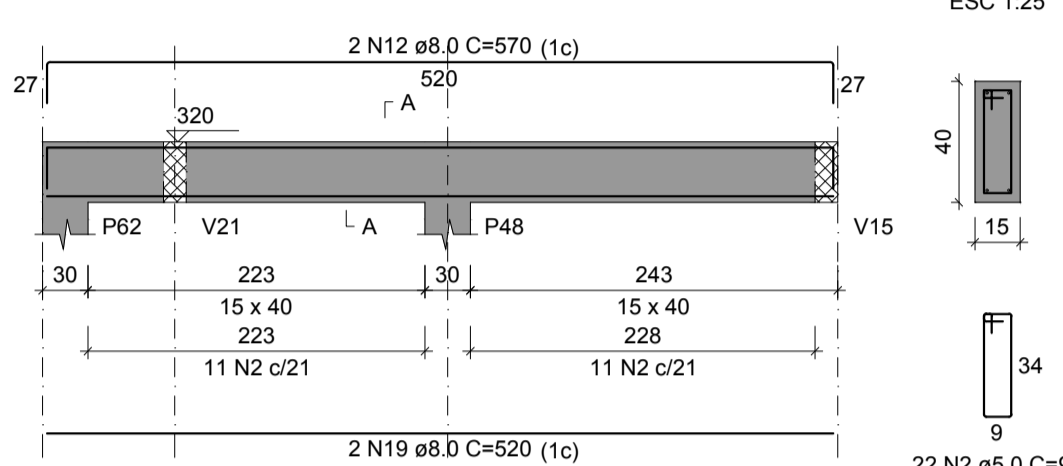
V43
ESC 1:50



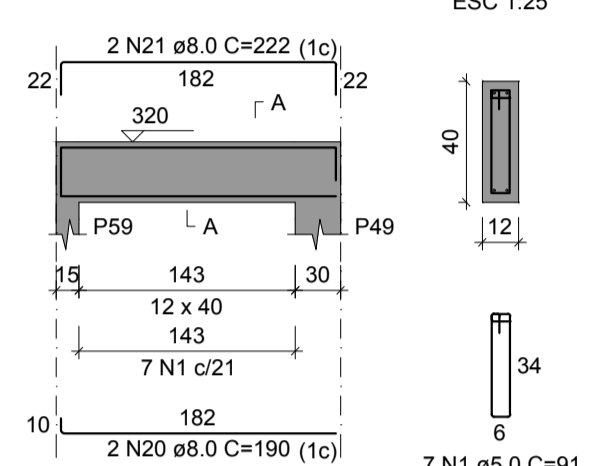
V44
ESC 1:50



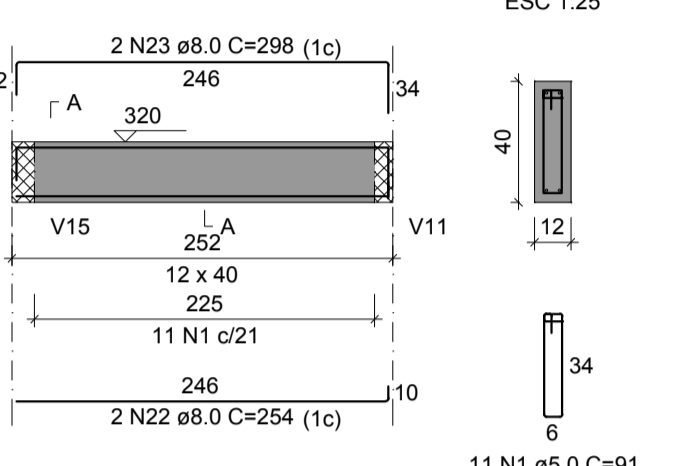
V45
ESC 1:50



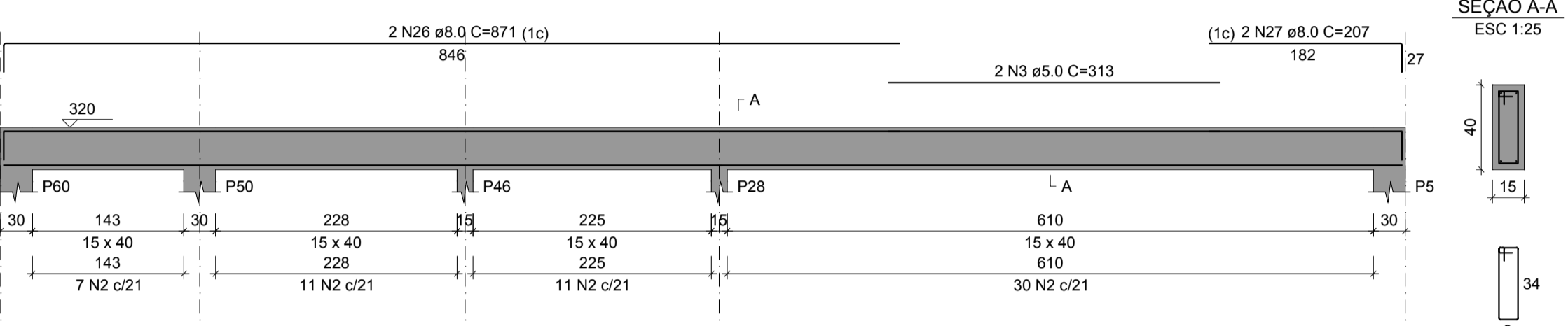
V46
ESC 1:50



V47
ESC 1:50



V48
ESC 1:50



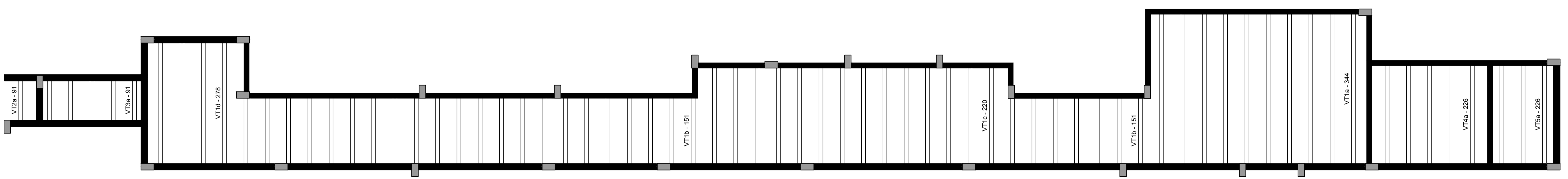
RELAÇÃO DO AÇO
V41
V44
V47

AÇO	N	DIAM (mm)	QUANT	C.UNIT (cm)	C.TOTAL (cm)
CA60	1	5.0	129	91	11739
	2	5.0	104	97	10088
	3	5.0	2	313	626
	4	6.3	4	351	1404
	5	6.3	1	77	77
	6	6.3	4	366	1464
	7	8.0	1	155	155
	8	8.0	2	732	1464
	9	8.0	1	140	140
	10	8.0	2	767	1534
	11	8.0	2	528	1056
	12	8.0	4	570	2280
	13	8.0	2	260	520
	14	8.0	2	232	464
	15	8.0	1	185	185
	16	8.0	2	889	1778
	17	8.0	1	170	170
	18	8.0	2	933	1866
	19	8.0	2	520	1040
	20	8.0	2	190	380
	21	8.0	2	222	444
	22	8.0	2	254	508
	23	8.0	2	298	596
	24	8.0	2	678	1356
	25	8.0	2	647	1294
	26	8.0	2	871	1742
	27	8.0	2	207	414

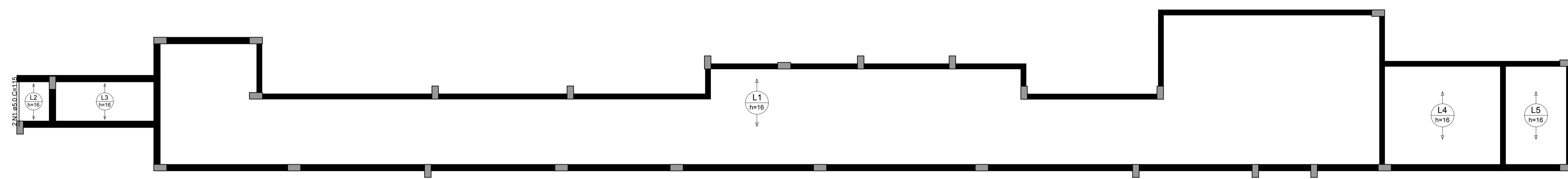
RESUMO DO AÇO

AÇO	DIAM (mm)	C.TOTAL (m)	PESO + 10% (kg)
CA50	6.3	29.4	7.9
	8.0	135.1	94.7
CA60	5.0	224.5	38.1
PESO TOTAL (kg)			
CA50		92.6	
CA60		38.1	

Volume de concreto (C-25) = 2.54 m³
Área de forma = 43.97 m²



Planta de vigotas pré-moldadas
escala 1:50



Armação positiva das lajes do pavimento TÉRREO (Eixo Y)
escala 1:50

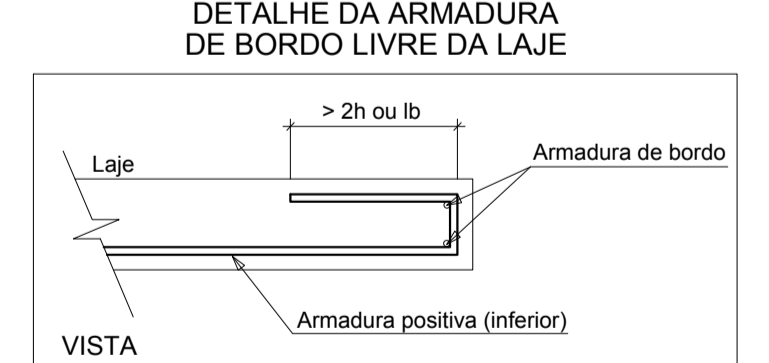
RELAÇÃO DO AÇO
Positivos Y

AÇO	N	DIAM (mm)	QUANT	C.UNIT (cm)	C.TOTAL (cm)
CA60	1	5.0	2	115	230

RESUMO DO AÇO

AÇO	DIAM (mm)	C.TOTAL (m)	PESO + 10% (kg)
CA60	5.0	2.3	0.4
PESO TOTAL (kg)			
CA60		0.4	

Volume de concreto (C-25) = 4.04 m³
Área de forma = 0.00 m²



PROJETO ARQUITETÔNICO: _____

EXECUÇÃO: _____

RESP. TÉCNICO: _____

CONSTRUÇÃO: _____

PROPRIETÁRIO: _____

ANANINDEUA
É TRABALHO

SECRETARIA MUNICIPAL DE SAÚDE

Obra: UBS DEUS É AMOR

End.: Passagem 15 de Outubro, 265 - Cidade Nova, Ananindeua - PA, CEP: 67133-105

P.M.A.
ANANINDEUA

Equipe Técnica: Departamento de Projetos	Área Existente: 312,24 m²	Data: Abril/2014	Conteúdo: ESTRUTURA - DETALHE DOS BLOCOS
CAD:	Área Total: 312,24 m²	Escala: 1:50	Atualização: Março/2014
			Secretário: _____

ARQUITETURA

16