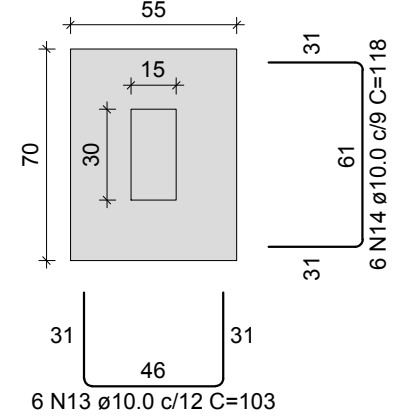


S1=S2=S3=S4=S5=S6=S7=S8=S9=S10=S11=S12
 =S13=S14=S15=S16=S17=S18=S19=S20=S21=S22
 =S23=S24=S25=S26=S27=S28=S29=S30=S31=S32
 =S33=S34=S35=S36=S37=S38=S39=S40=S42
 =S43=S44=S46=S47=S48=S49=S50=S51=S52
 =S53=S54=S55=S56=S57=S58=S59=S61=S62
 =S63=S65=S66

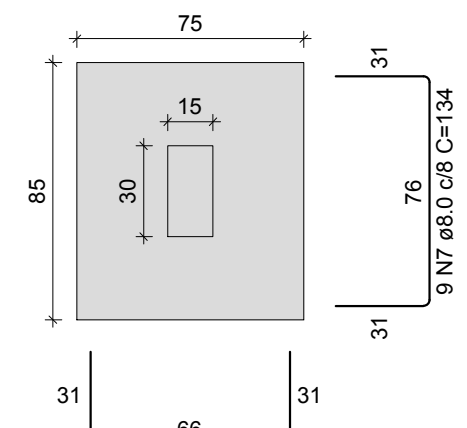
PLANTA
 ESC 1:25



Solo com capacidade de suporte > 1.50 kgf/cm²
 Solo compactado sobre a sapata
 peso específico > 1500.00 kgf/m³

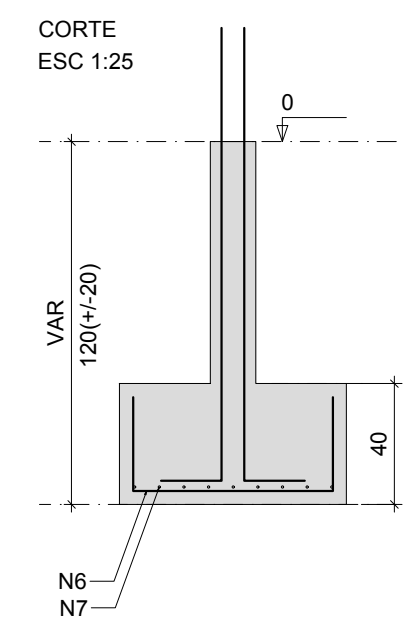
P1=P2=P3=P4=P5=P6=P7=P8=P9=P10=P11=
 =P12=P13=P14=P15=P16=P17=P18=P19=
 =P21=P22=P23=P24=P25=P26=P27=P29=
 =P30=P31=P32=P33=P34=P35=P36=P37=
 =P38=P39=P40=P42=P43=P44=P46=P47=
 =P48=P49=P50=P51=P52=P53=P54=P55=
 =P56=P57=P58=P59=P61=P62=P63=P65=
 =P66

S20
 PLANTA
 ESC 1:25



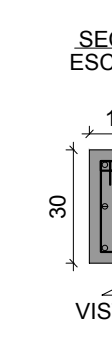
Solo com capacidade de suporte > 1.50 kgf/cm²
 Solo compactado sobre a sapata
 peso específico > 1500.00 kgf/m³

CORTE
 ESC 1:25



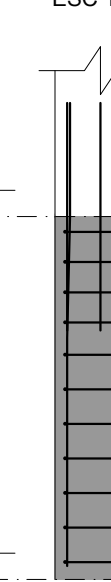
P20

FUNDAÇÃO - L1

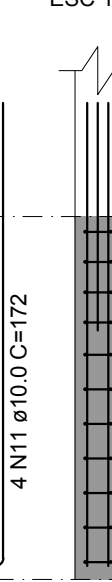


Solo com capacidade de suporte > 1.50 kgf/cm²
 Solo compactado sobre a sapata
 peso específico > 1500.00 kgf/m³

VISTA H
 ESC 1:25



VISTA B
 ESC 1:25



RELAÇÃO DO AÇO

AÇO	N	DIAM (mm)	QUANT	C. UNIT (cm)	C. TOTAL (cm)
CA60	1	5.0	448	77	34496
	2	5.0	512	54	27648
	3	5.0	11	34	374
	4	5.0	7	117	819
	5	5.0	8	84	672
CA50	6	8.0	10	124	1240
	7	8.0	17	134	2278
	8	8.0	18	114	2052
	9	8.0	14	129	1806
	10	8.0	10	119	1190
	11	10.0	262	172	45064
	12	10.0	6	75	450
	13	10.0	360	103	37080
	14	10.0	360	118	42480
	15	10.0	6	113	678
	16	10.0	6	128	768

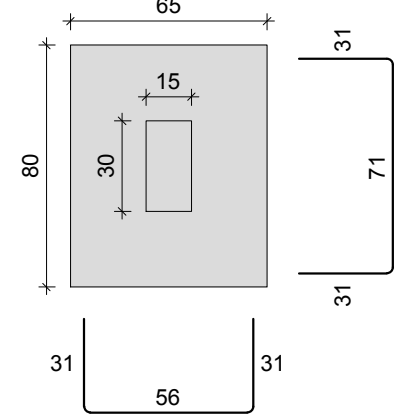
RESUMO DO AÇO

AÇO	DIAM (mm)	C. TOTAL (m)	PESO + 10% (kg)
CA50	8.0	85.7	37.2
CA60	10.0	1265.2	858
		640.1	108.5
PESO TOTAL (kg)			
CA50		895.2	
CA60		108.5	

Volume de concreto (C-25) = 13.93 m³
 Área de forma = 136.68 m²

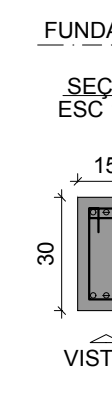
S28=S41

PLANTA
 ESC 1:25



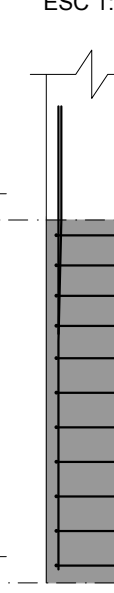
Solo com capacidade de suporte > 1.50 kgf/cm²
 Solo compactado sobre a sapata
 peso específico > 1500.00 kgf/m³

P28

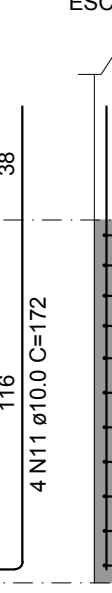


Solo com capacidade de suporte > 1.50 kgf/cm²
 Solo compactado sobre a sapata
 peso específico > 1500.00 kgf/m³

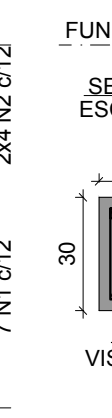
VISTA H
 ESC 1:25



VISTA B
 ESC 1:25

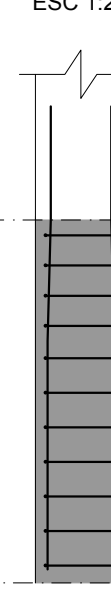


P41

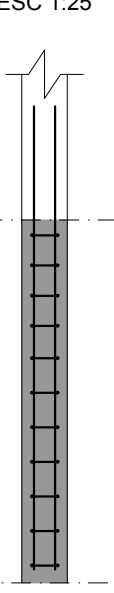


Solo com capacidade de suporte > 1.50 kgf/cm²
 Solo compactado sobre a sapata
 peso específico > 1500.00 kgf/m³

VISTA H
 ESC 1:25

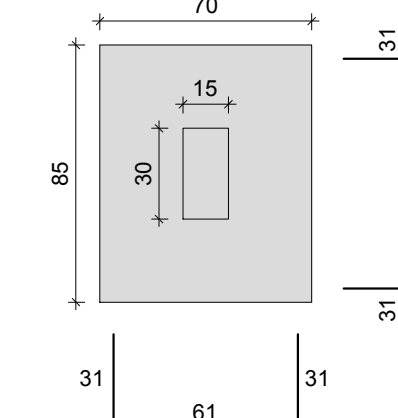


VISTA B
 ESC 1:25



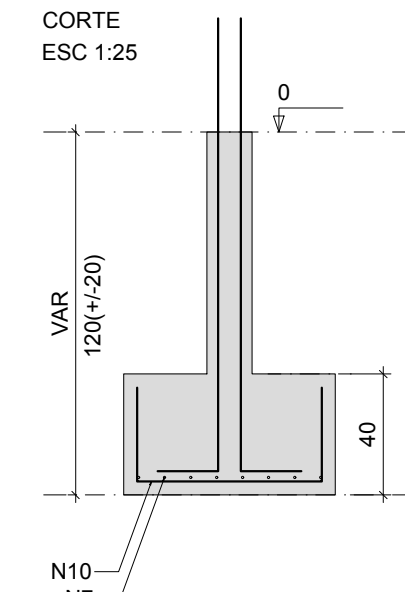
S45

PLANTA
 ESC 1:25

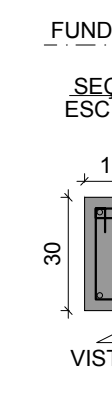


Solo com capacidade de suporte > 1.50 kgf/cm²
 Solo compactado sobre a sapata
 peso específico > 1500.00 kgf/m³

CORTE
 ESC 1:25

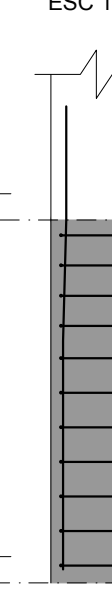


P45

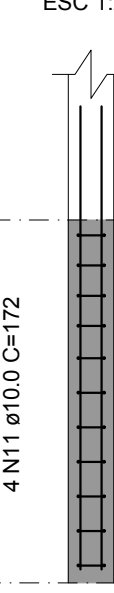


Solo com capacidade de suporte > 1.50 kgf/cm²
 Solo compactado sobre a sapata
 peso específico > 1500.00 kgf/m³

VISTA H
 ESC 1:25

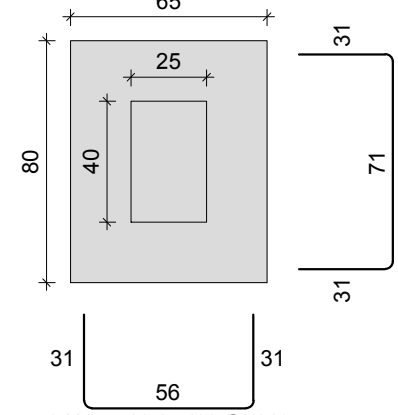


VISTA B
 ESC 1:25



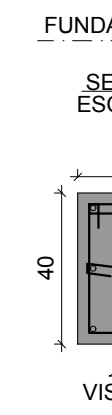
S64

PLANTA
 ESC 1:25



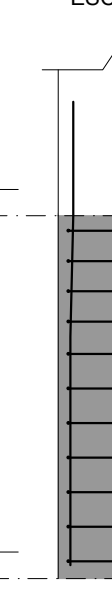
Solo com capacidade de suporte > 1.50 kgf/cm²
 Solo compactado sobre a sapata
 peso específico > 1500.00 kgf/m³

P64

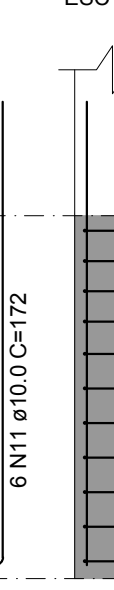


Solo com capacidade de suporte > 1.50 kgf/cm²
 Solo compactado sobre a sapata
 peso específico > 1500.00 kgf/m³

VISTA H
 ESC 1:25



VISTA B
 ESC 1:25



PROJETO ARQUITETÔNICO:
 EXECUÇÃO:
 RESP. TÉCNICO:
 CONSTRUÇÃO:
 PROPRIETÁRIO:

SECRETARIA MUNICIPAL DE SAÚDE
 ANANINDEUA
 É TRABALHO

Obra: UBS MURURÉ
 End.: Passagem 15 de Outubro, 266 - Cidade Nova, Ananindeua - PA.
 CEP: 67133-105

Equipe Técnica: Departamento de Projetos
 Área Existente: 312,24 m²
 Área Total: 312,24 m²
 Atualização: Março/2014

Data: Abril/2014
 Escala: 1:50

Conteúdo: ESTRUTURA - DETALHE DAS SAPATAS

Secretário:

ESTRUTURAL
03
 16