

| Blocos de enchimento | | | | |
|----------------------|-------------------|-----------|----------------|------------|
| Detalhe | Tipo | Nome | Dimensões (cm) | Quantidade |
| 1 | EPS Unidirecional | B12x40x40 | 12 40 40 | 408 |

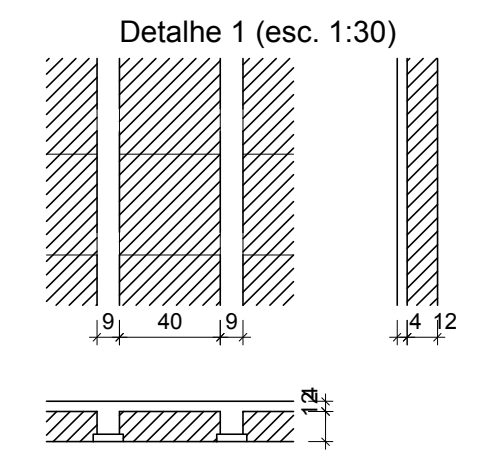
| Lajes | | | | | | | |
|-------|-------------|-------------|---------------|------------|---------------------|-----------|------------|
| Nome | Tipo | Altura (cm) | Elevação (cm) | Nível (cm) | Sobrecarga (kgf/m²) | | |
| | | | | | Adicional | Acidental | Localizada |
| L1 | Trelçada 1D | 16 | 0 | 320 | 157 | 155 | 300 |
| L2 | Trelçada 1D | 16 | 0 | 320 | 157 | 155 | 600 |
| L3 | Trelçada 1D | 16 | 0 | 320 | 157 | 155 | 600 |
| L4 | Trelçada 1D | 16 | 0 | 320 | 157 | 155 | 600 |
| L5 | Trelçada 1D | 16 | 0 | 320 | 157 | 155 | 600 |

| Características dos materiais | | |
|-------------------------------|-----------|--|
| fck | Ecs | |
| (kgf/cm²) | (kgf/cm²) | |
| 250 | 241500 | |

Dimensão máxima do agregado = 19 mm

| Pilares | | | |
|---------|------------|---------------|------------|
| Nome | Seção (cm) | Elevação (cm) | Nível (cm) |
| P1 | 15x30 | 0 | 320 |
| P2 | 15x30 | 0 | 320 |
| P3 | 15x30 | 0 | 320 |
| P4 | 15x30 | 0 | 320 |
| P5 | 15x30 | 0 | 320 |
| P6 | 15x30 | 0 | 320 |
| P7 | 15x30 | 0 | 320 |
| P8 | 15x30 | 0 | 320 |
| P9 | 15x30 | 0 | 320 |
| P10 | 15x30 | 0 | 320 |
| P11 | 15x30 | 0 | 320 |
| P12 | 15x30 | 0 | 320 |
| P13 | 15x30 | 0 | 320 |
| P14 | 15x30 | 0 | 320 |
| P15 | 15x30 | 0 | 320 |
| P16 | 15x30 | 0 | 320 |
| P17 | 15x30 | 0 | 320 |
| P18 | 15x30 | 0 | 320 |
| P19 | 15x30 | 0 | 320 |
| P20 | 15x30 | 0 | 320 |
| P21 | 15x30 | 0 | 320 |
| P22 | 15x30 | 0 | 320 |
| P23 | 15x30 | 0 | 320 |
| P24 | 15x30 | 0 | 320 |
| P25 | 15x30 | 0 | 320 |
| P26 | 15x30 | 0 | 320 |
| P27 | 15x30 | 0 | 320 |
| P28 | 15x30 | 0 | 320 |
| P29 | 15x30 | 0 | 320 |
| P30 | 15x30 | 0 | 320 |
| P31 | 15x30 | 0 | 320 |
| P32 | 15x30 | 0 | 320 |
| P33 | 15x30 | 0 | 320 |
| P34 | 15x30 | 0 | 320 |
| P35 | 15x30 | 0 | 320 |
| P36 | 15x30 | 0 | 320 |
| P37 | 15x30 | 0 | 320 |
| P38 | 15x30 | 0 | 320 |
| P39 | 15x30 | 0 | 320 |
| P40 | 15x30 | 0 | 320 |
| P41 | 15x30 | 0 | 320 |
| P42 | 15x30 | 0 | 320 |
| P43 | 15x30 | 0 | 320 |
| P44 | 15x30 | 0 | 320 |
| P45 | 15x30 | 0 | 320 |
| P46 | 15x30 | 0 | 320 |
| P47 | 15x30 | 0 | 320 |
| P48 | 15x30 | 0 | 320 |
| P49 | 15x30 | 0 | 320 |
| P50 | 15x30 | 0 | 320 |
| P51 | 15x30 | 0 | 320 |
| P52 | 15x30 | 0 | 320 |
| P53 | 15x30 | 0 | 320 |
| P54 | 15x30 | 0 | 320 |
| P55 | 15x30 | 0 | 320 |
| P56 | 15x30 | 0 | 320 |
| P57 | 15x30 | 0 | 320 |
| P58 | 15x30 | 0 | 320 |
| P59 | 15x30 | 0 | 320 |
| P60 | 15x30 | 0 | 320 |
| P61 | 15x30 | 0 | 320 |
| P62 | 15x30 | 0 | 320 |
| P63 | 15x30 | 0 | 320 |
| P64 | 25x40 | 0 | 320 |
| P65 | 15x30 | 0 | 320 |
| P66 | 15x30 | 0 | 320 |
| P67 | 15x30 | 0 | 320 |
| P68 | 15x30 | 0 | 320 |

| Legenda dos pilares | | Legenda das vigas e paredes | |
|---------------------|-----------------|-----------------------------|------|
| | Pilar que morre | | Viga |



Forma do pavimento TÉRREO

escala 1:50

SECRETARIA MUNICIPAL DE SAÚDE
 OBRAS: UBS MURURÉ
 End.: Passagem 15 de Outubro, 266 - Cidade Nova, Ananindeua - PA, CEP: 67133-105

| | | | |
|---|---|----------------------------------|---|
| Equipe Técnica: Departamento de Projetos | Área Existente: 312,24 m² Área Total: 312,24 m² Atualização: Março/2014 | Data: Abril/2014 Escala: 1:50 | Conteúdo: ESTRUTURA - DETALHE DOS BLOCOS |
|---|---|----------------------------------|---|