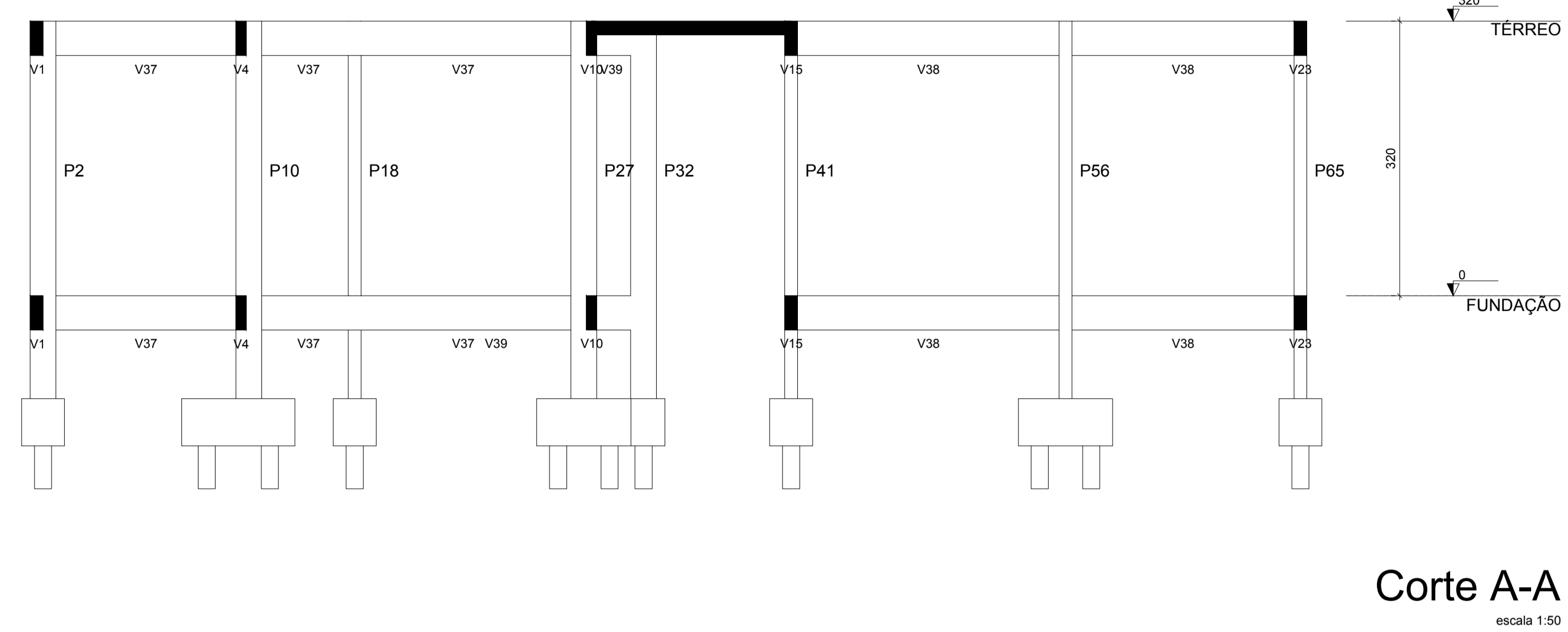
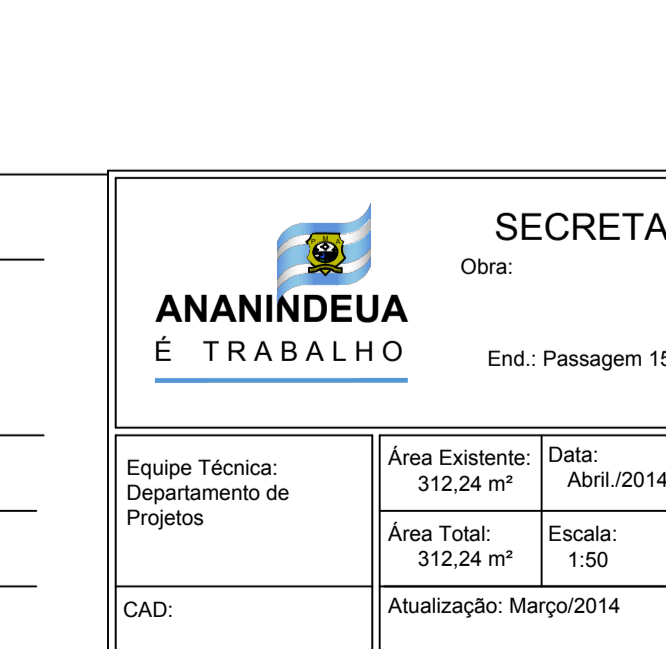
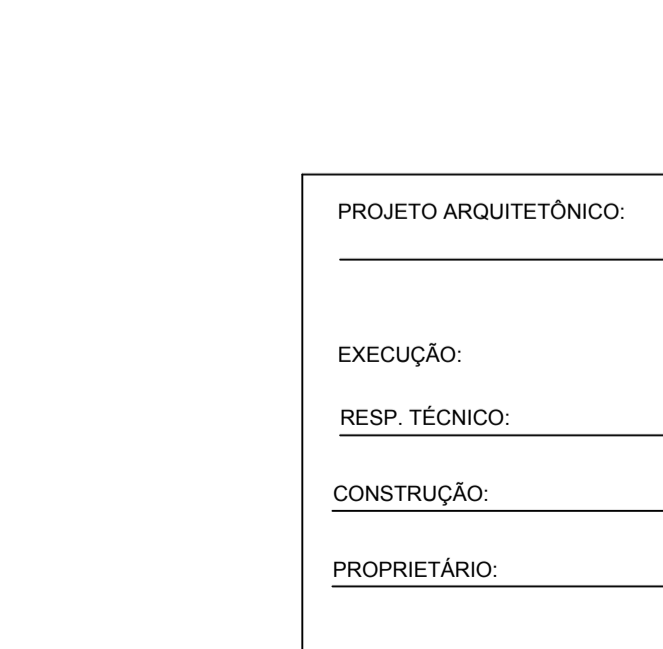
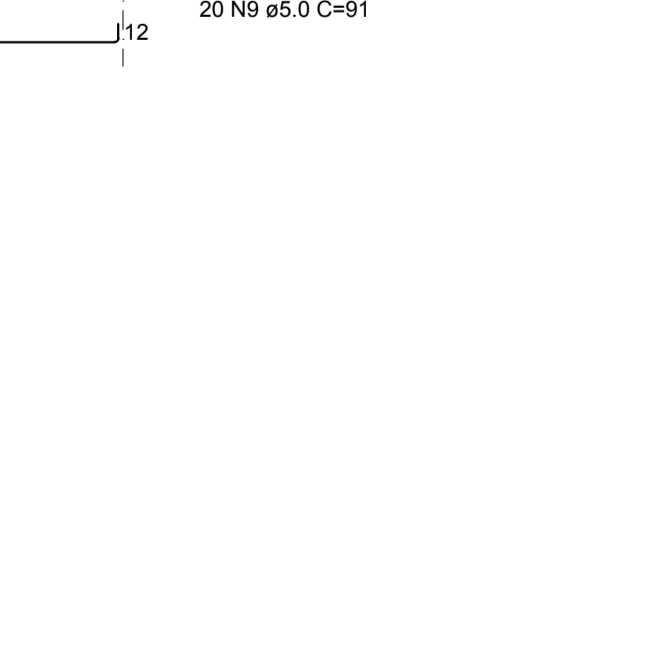
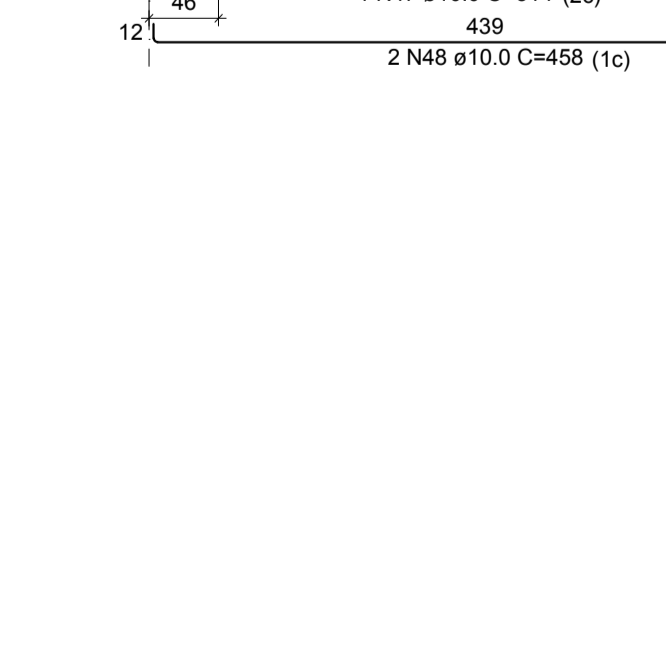
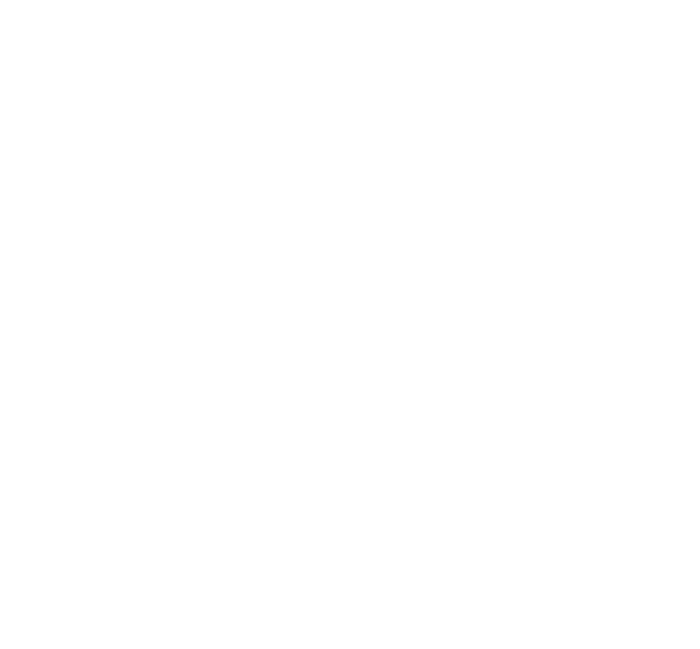
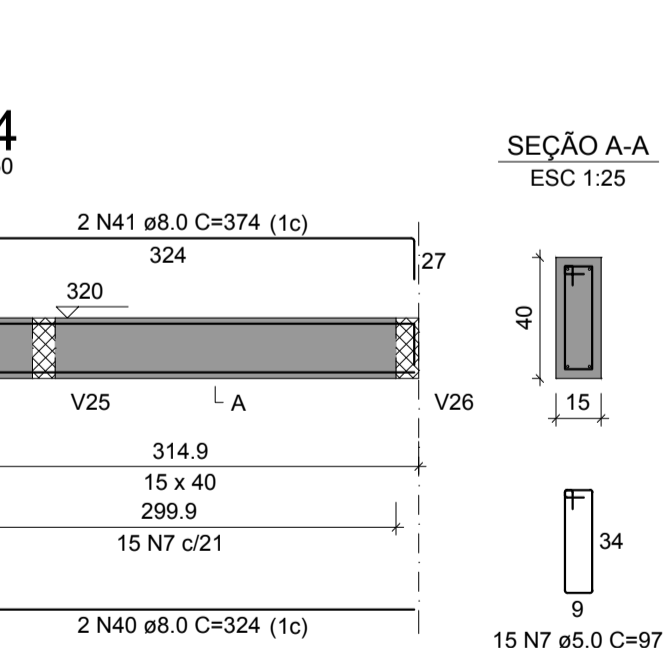
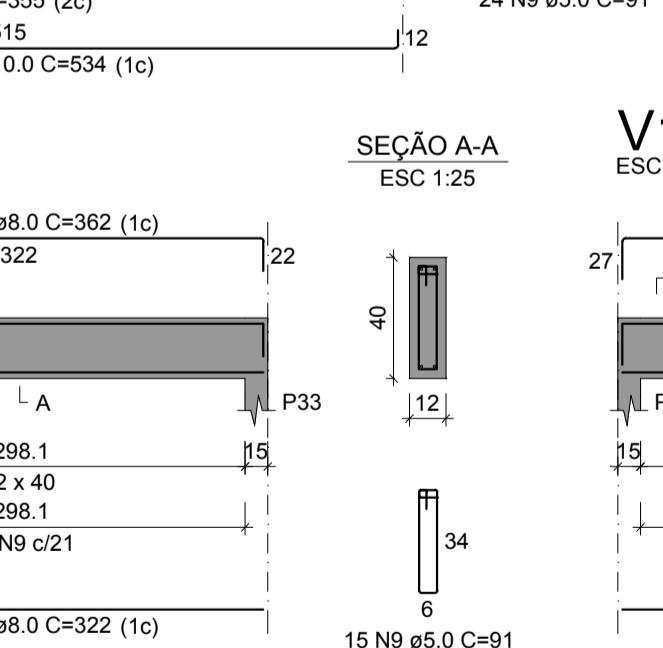
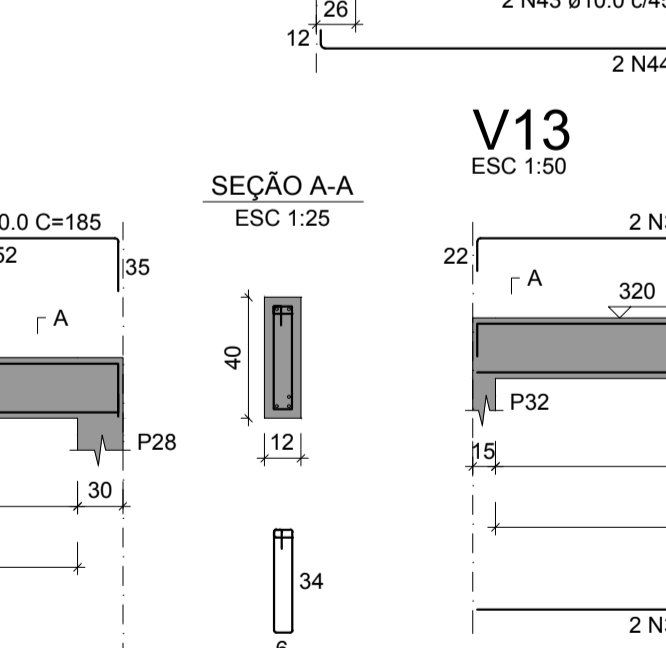
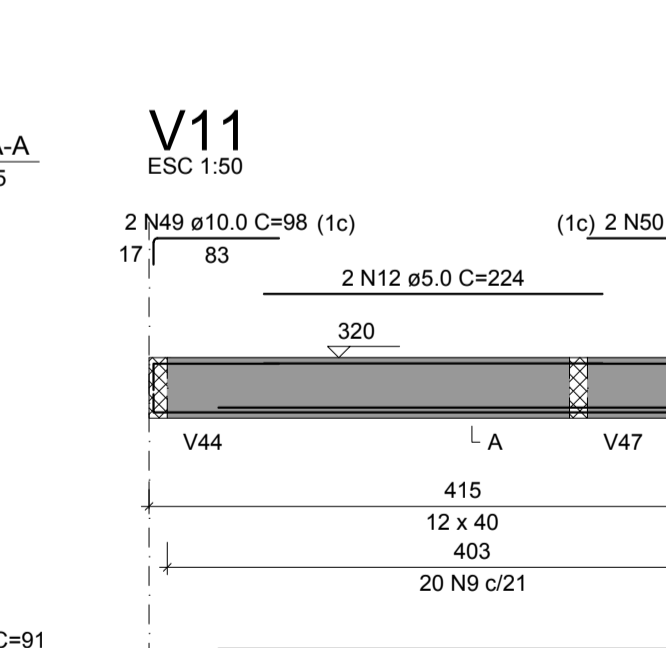
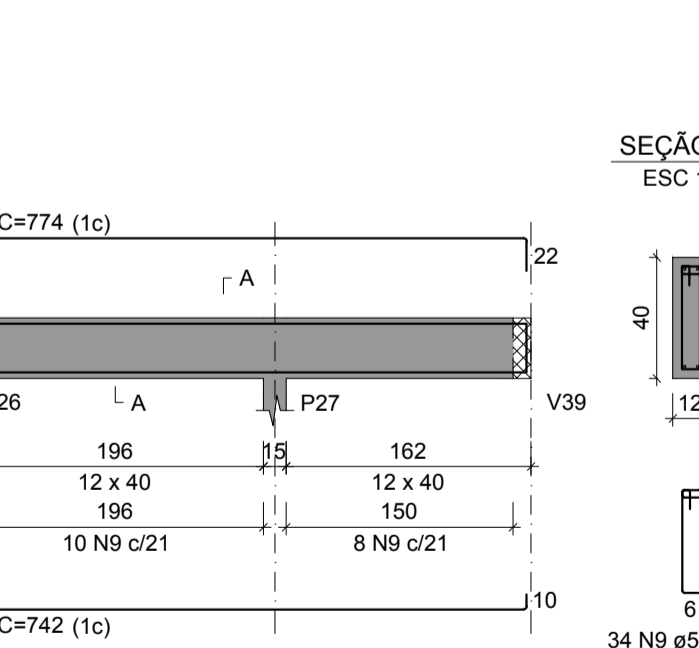
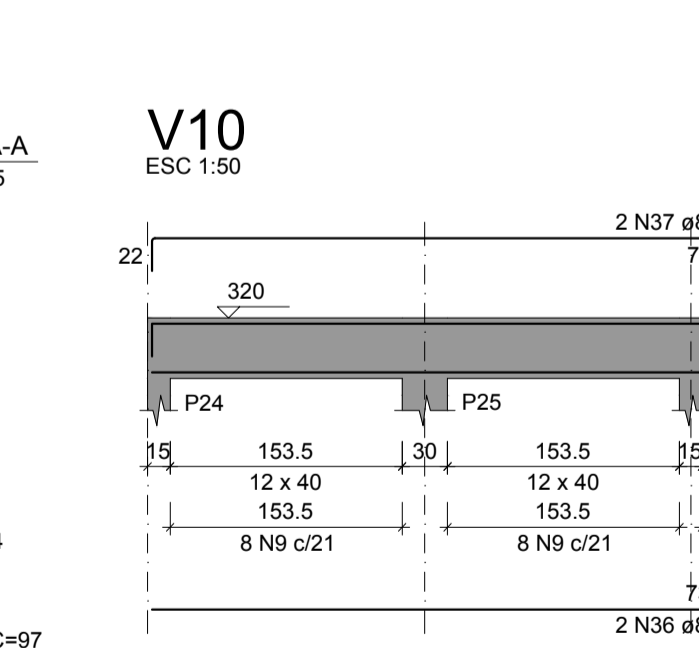
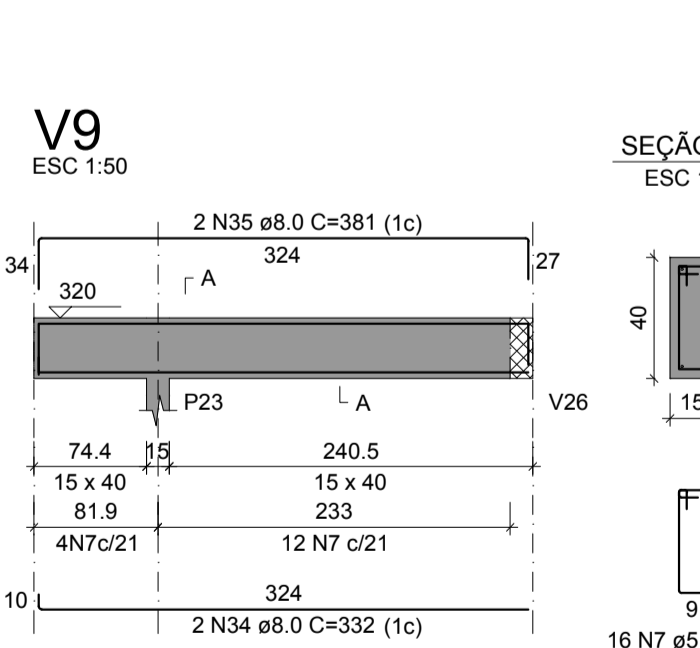
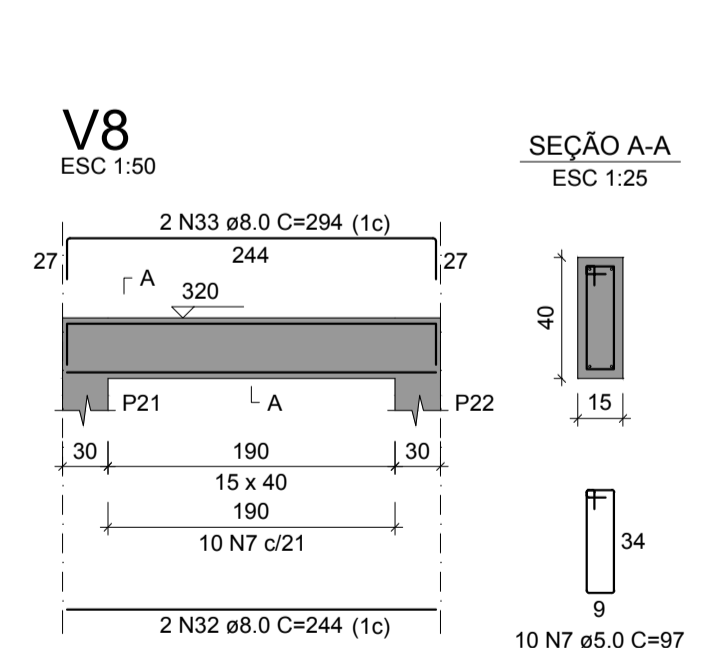
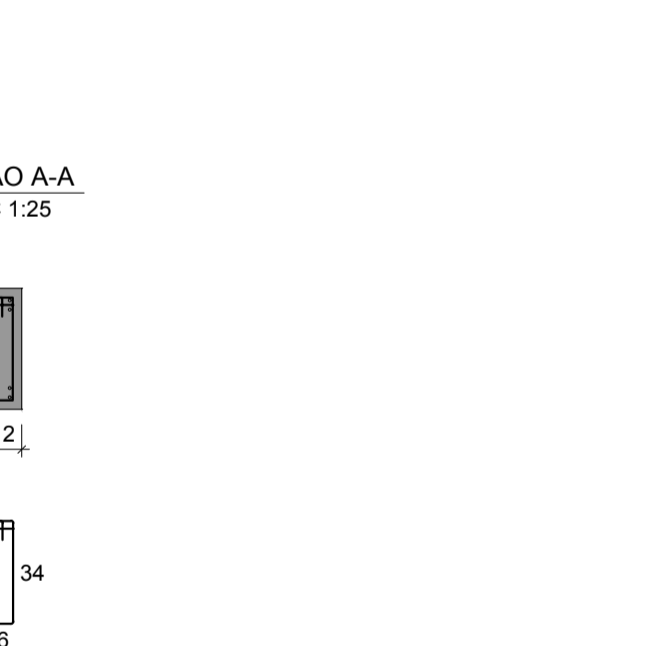
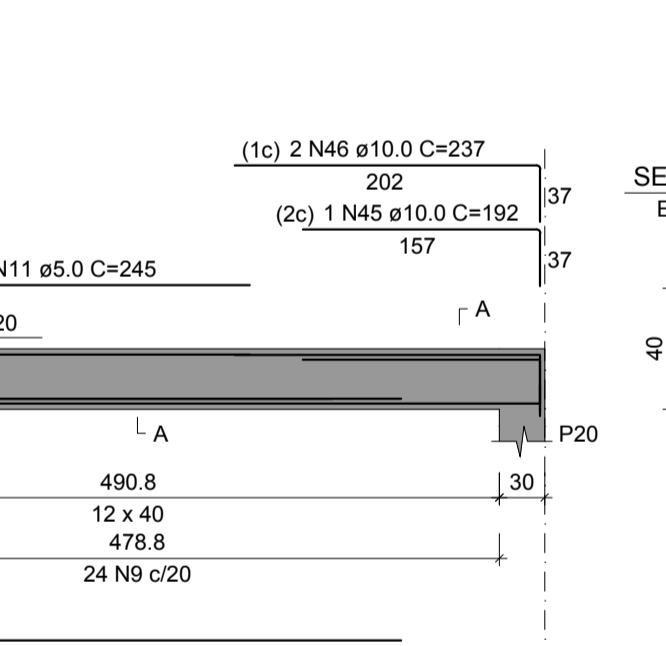
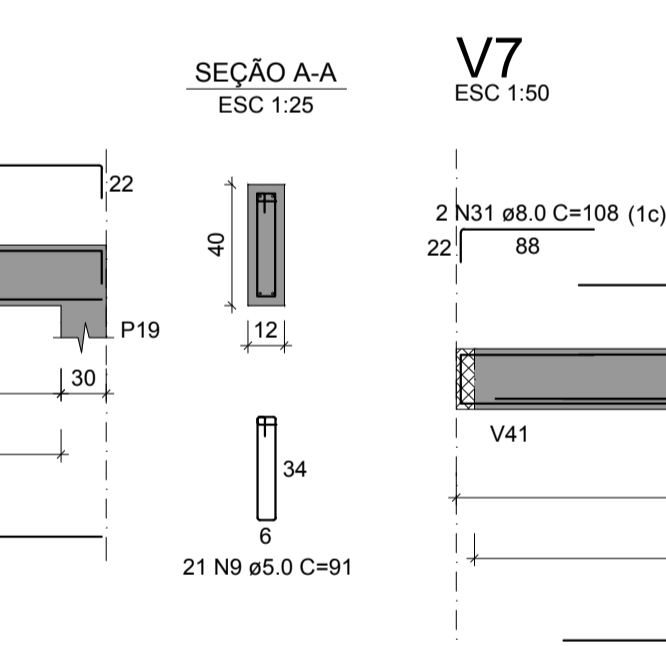
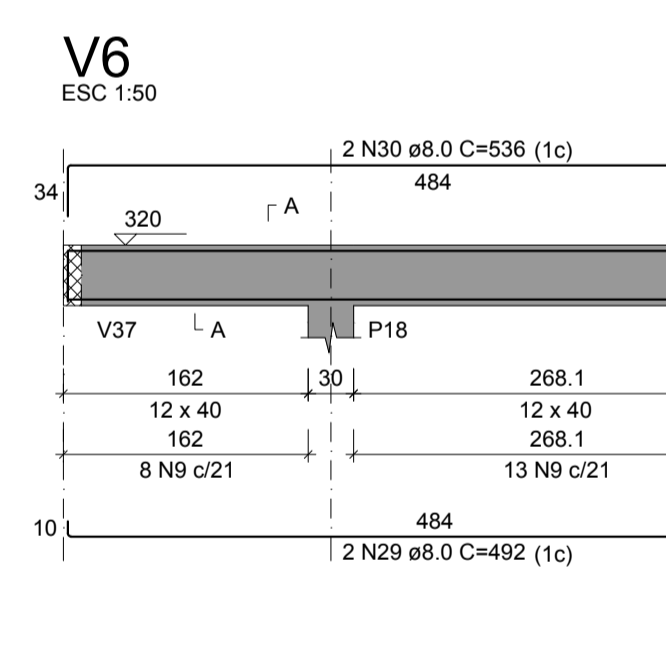
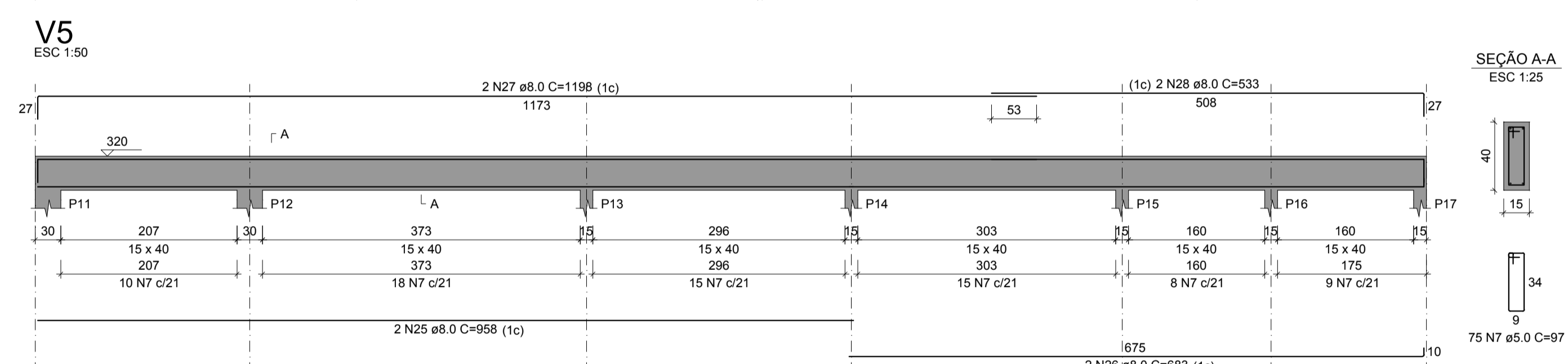
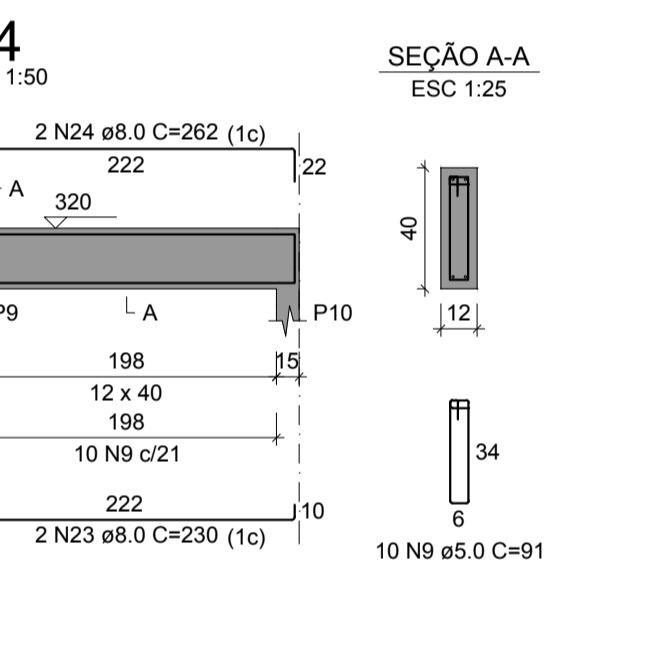
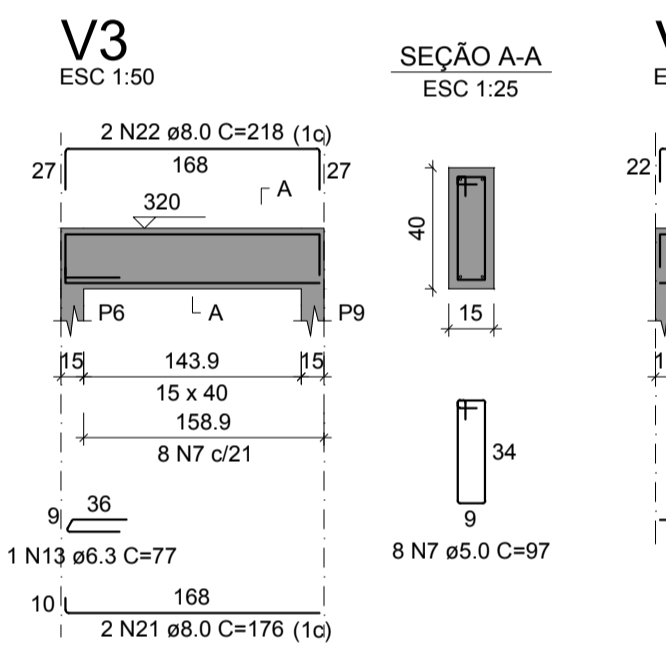
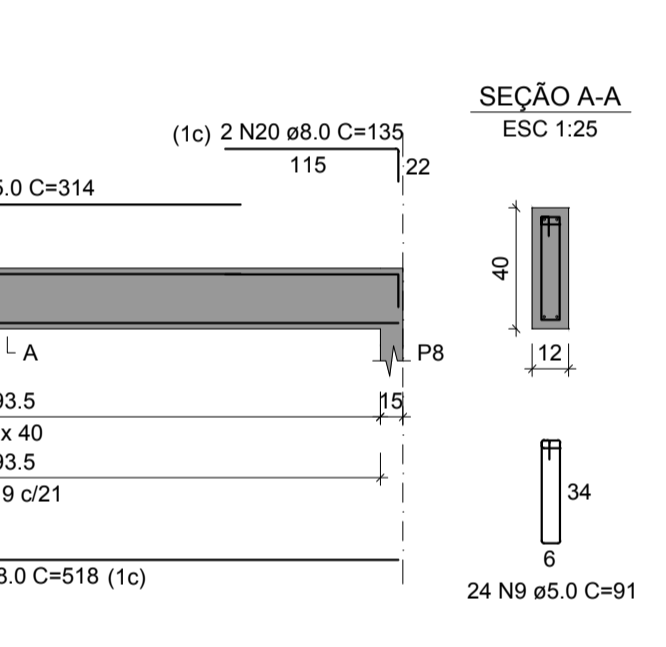
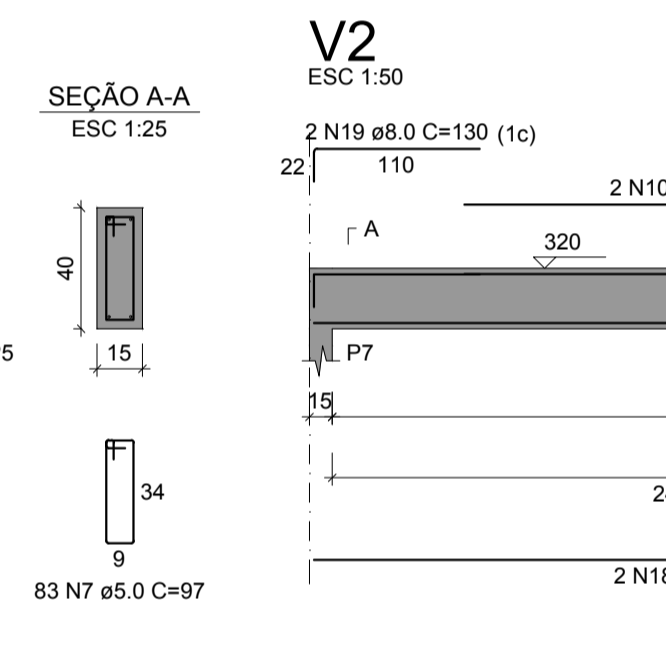
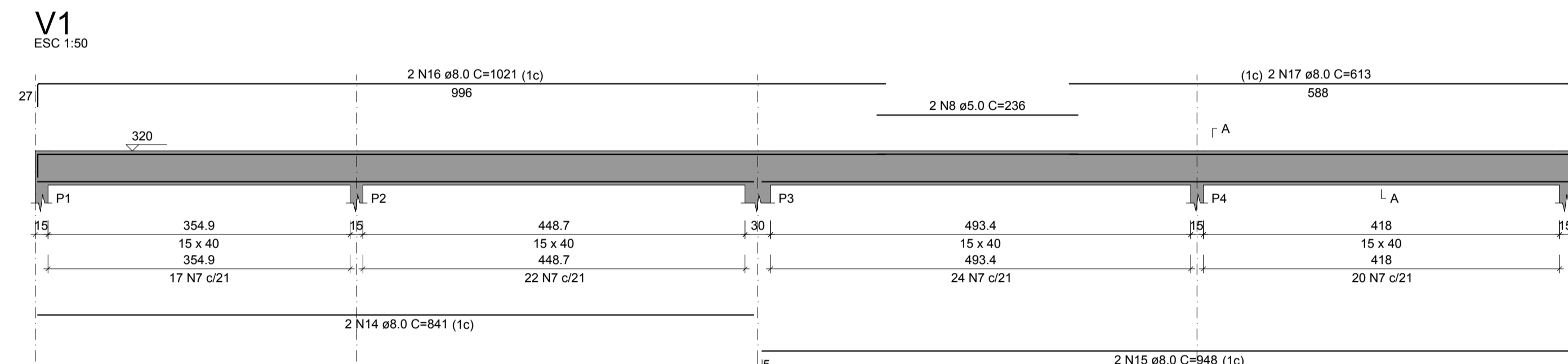
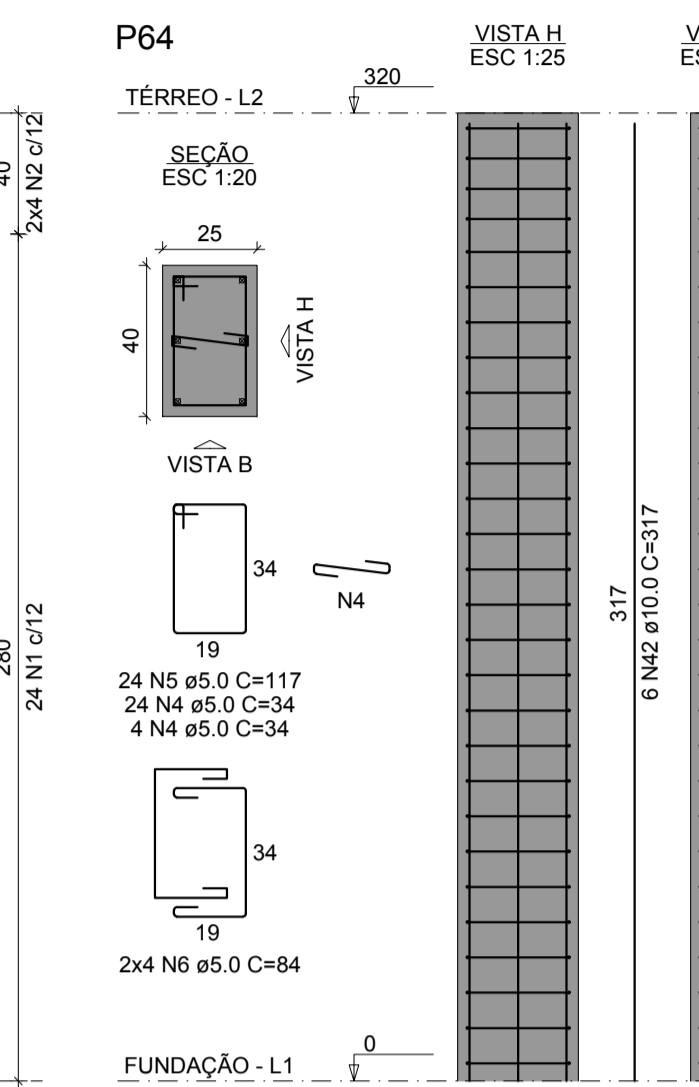
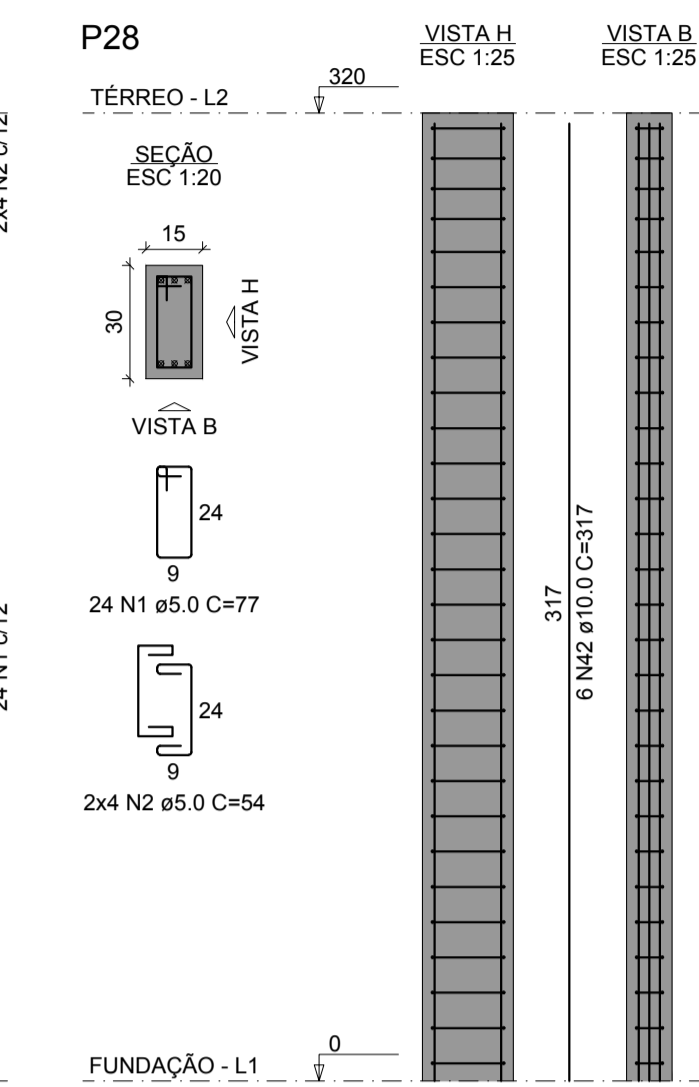
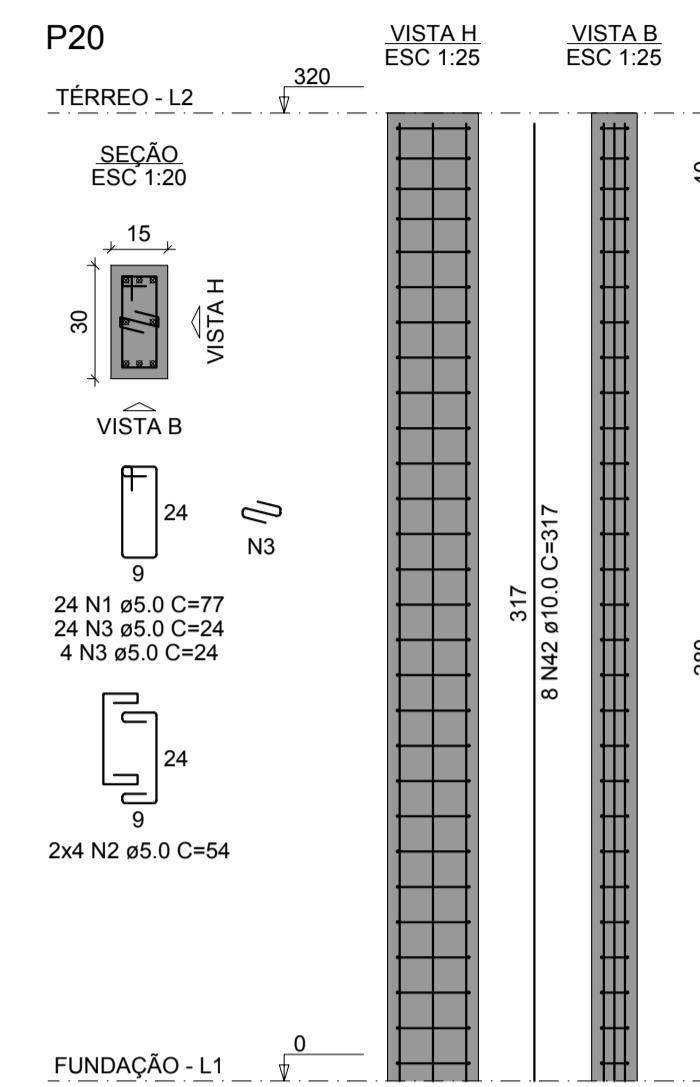
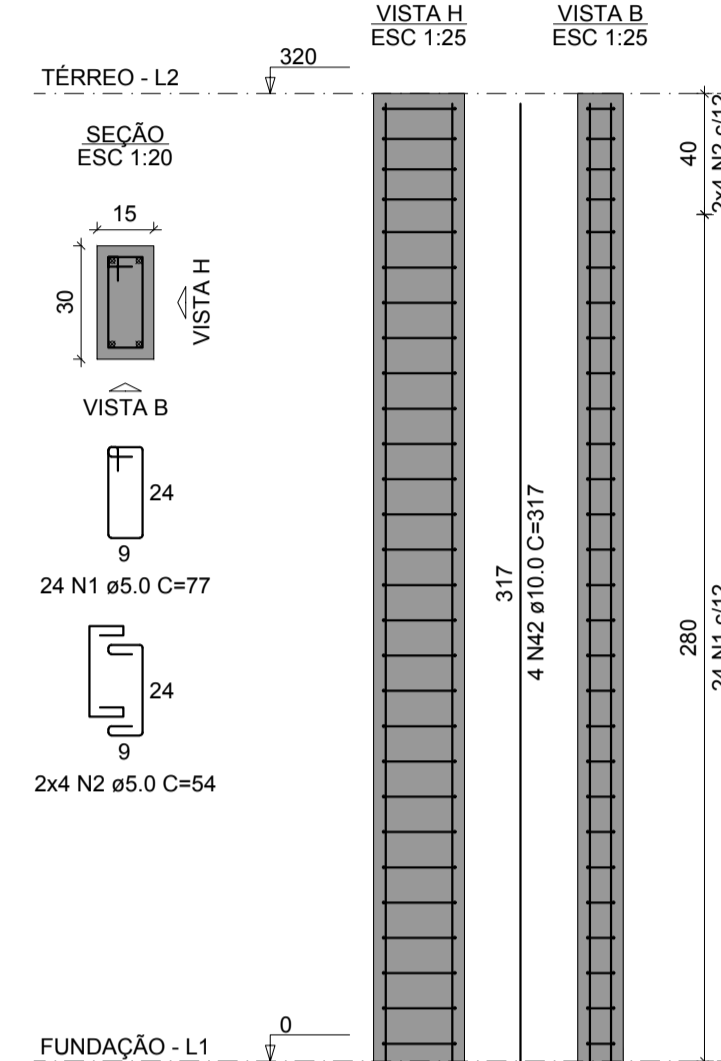


P1=P2=P3=P4=P5=P6=P7=
 =P8=P9=P10=P11=P12=
 =P13=P14=P15=P16=P17=
 =P18=P19=P20=P21=P22=P23=
 =P24=P25=P26=P27=P28=
 =P29=P30=P31=P32=P33=P34=
 =P35=P36=P37=P38=P39=
 =P40=P41=P42=P43=P44=
 =P45=P46=P47=P48=P49=
 =P50=P51=P52=P53=P54=
 =P55=P56=P57=P58=P59=
 =P60=P61=P62=P63=P65=
 =P66



Corte A-A
 escala 1:50

RELAÇÃO DO AÇO

AÇO	N	DIAM (mm)	QUANT	CUNIT (cm)	C.TOTAL (cm)
CA60	1	5.0	1500	77	120120
	2	5.0	520	54	28080
	3	5.0	28	24	672
	4	5.0	28	34	952
	5	5.0	24	117	2808
	6	5.0	8	64	512
	7	5.0	207	97	20079
	8	5.0	2	236	472
	9	5.0	2	245	490
	10	5.0	2	224	448
	11	5.0	2	245	490
	12	5.0	2	224	448
	13	6.3	1	77	77
	14	8.0	2	841	1682
	15	8.0	2	648	1296
	16	8.0	2	1021	2042
	17	8.0	2	613	1226
	18	8.0	2	518	1036
	19	8.0	2	130	260
	20	8.0	2	135	270
	21	8.0	2	176	352
	22	8.0	2	218	436
	23	8.0	2	230	460
	24	8.0	2	262	524
	25	8.0	2	958	1916
	26	8.0	2	683	1366
	27	8.0	2	1198	2396
	28	8.0	2	533	1066
	29	8.0	2	492	984
	30	8.0	2	536	1072
	31	8.0	2	108	216
	32	8.0	2	244	488
	33	8.0	2	294	588
	34	8.0	2	332	664
	35	8.0	2	381	762
	36	8.0	2	742	1484
	37	8.0	2	774	1548
	38	8.0	2	322	644
	39	8.0	2	362	724
	40	8.0	2	324	648
	41	8.0	2	374	748
	42	10.0	272	317	86224
	43	10.0	2	355	710
	44	10.0	2	534	1068
	45	10.0	1	192	384
	46	10.0	2	237	474
	47	10.0	1	314	628
	48	10.0	2	458	916
	49	10.0	2	38	76
	50	10.0	2	185	370

RESUMO DO AÇO

AÇO	DIAM (mm)	C.TOTAL (m)	PESO + 10% (kg)
CA50	6.3	0.8	0.2
	8.0	275	119.4
	10.0	904.6	613.5
CA60	5.0	1888.9	320.3
PESO TOTAL (kg)		733.1	320.3

Volume de concreto (C-25) = 13.97 m³
 Área de forma = 264.46 m²

PROJETO ARQUITETÔNICO: _____

EXECUÇÃO: _____

RESP. TÉCNICO: _____

CONSTRUÇÃO: _____

PROPRIETÁRIO: _____

SECRETARIA MUNICIPAL DE SAÚDE
 Obra: UBS MURURÉ
 Endereço: Passagem 15 de Outubro, 265 - Cidade Nova, Ananindeua - PA, CEP: 67133-105

Equipe Técnica: Departamento de Projetos
 Área Existente: 312,24 m²
 Área Total: 312,24 m²
 Atualização: Março/2014

Data: Abril/2014
 Escala: 1:50

Conteúdo: ESTRUTURA - DETALHE DOS BLOCOS

SECRETÁRIO: _____

ARQUITETURA
14
 16