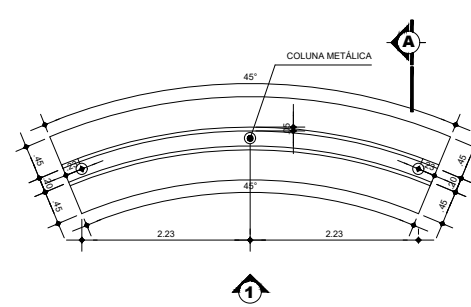
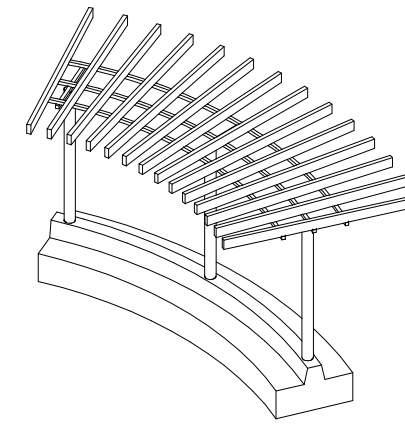


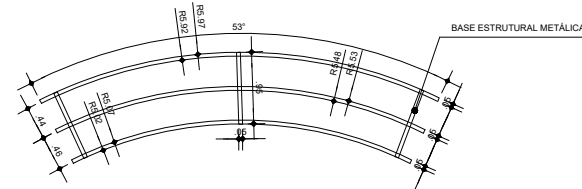
BANCO PERGOLADO - ELEVÇÃO DETALHADA
ESC. 1:50



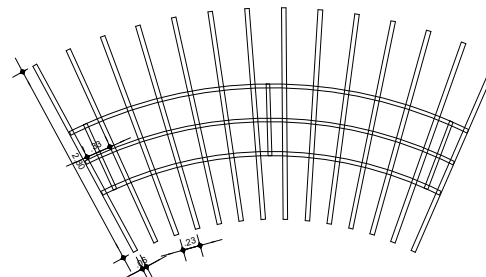
BANCO PERGOLADO - PLANTA BAIXA
ESC. 1:50



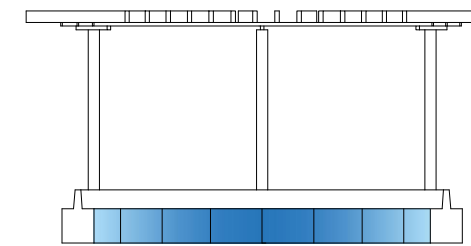
PERSPECTIVA ISOMÉTRICA
ESC. 1:50



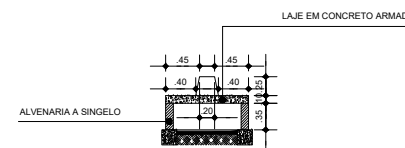
PERGOLADO - DET. ESTRUT. TERÇAS METÁLICAS
ESC. 1:50



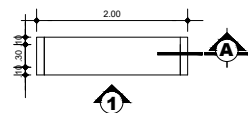
PERGOLADO - DET. CAIBROS EM MADEIRA
ESC. 1:50



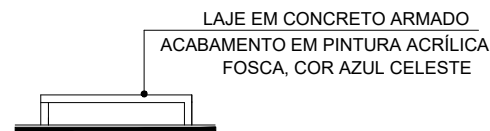
BANCO PERGOLADO - VISTA 1
ESC. 1:50



BANCO - CORTE A
ESC. 1:50



BANCO 01 - PLANTA BAIXA
ESC. 1:50



BANCO 01 - ELEVÇÃO 1
ESC. 1:50



BANCO - CORTE A
ESC. 1:50

LEGENDA					PAVIMENTAÇÃO			ÁREAS		PLANTA DE LOCALIZAÇÃO	
SÍMBOLO	DESCRIÇÃO	QUANT. (UN)	SÍMBOLO	DESCRIÇÃO	QUANT. (UN)	SÍMBOLO	DESCRIÇÃO	QUANT. (m²)	DESCRIÇÃO	ÁREA (M²)	
[Symbol]	ESCORREGADEIRA	01	[Symbol]	POSTE DECORATIVO 2 PÉTALAS (H=6.00m)	02	[Symbol]	PISO INTERTRAVADO TIPO "TUIJOLO" (10 x 20 x 06cm) - cor natural	299,02	ÁREA TOTAL	922,07	
[Symbol]	BRINQUEDO GIRA-GIRA CARROSSEL	01	[Symbol]	POSTE DECORATIVO 4 PÉTALAS (H=6.00m)	02	[Symbol]	PISO INTERTRAVADO TIPO "TUIJOLO" (10 x 20 x 06cm) - pigmentado na cor azul	34,71	ÁREA PERMEÁVEL	349,61	
[Symbol]	GANGORRA EM MADEIRA DE LEI	01	[Symbol]	LIXEIRA EM TELA MOEDA	07	[Symbol]	AREIA	175,70	ÁREA PAVIMENTADA	572,46	
[Symbol]	BALANÇO DUPLO COM PCD	01	[Symbol]	BANCO EM CONCRETO PRÉ MOLDADO (2,00 x 0,40 x 0,42m)		[Symbol]	GRAMA ESMERALDA	173,91			
			[Symbol]	PISO INTERTRAVADO TIPO "TUIJOLO" (10 x 20 x 06cm) - cor natural		[Symbol]	PISO EM CONCRETO SIMPLES, 5CM, C/ JUNTA DILATAÇÃO EM PVC (MÓD. 1,00X 1,00M)	238,73			

PREFEITURA MUNICIPAL DE ANANINDEUA
SECRETARIA DE SANEAMENTO E INFRA-ESTRUTURA

OBRA
REFORMA DA PRAÇA ASMOVIM
Tv. Oliveira, 352 - Auruá, Ananindeua - PA, 67035-420

DATA: DEZEMBRO/2022
CONTEÚDO: DET. BANCOS E PERGOLADO

ESC.: 1:100
RESP. TÉCNICO: XXXXXXXX

05-06