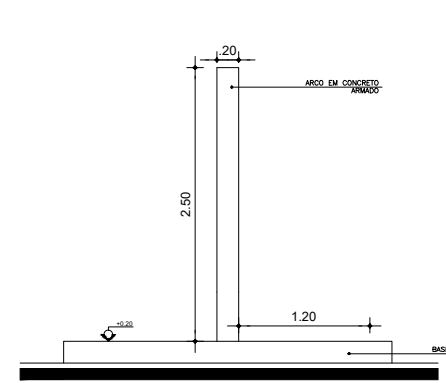
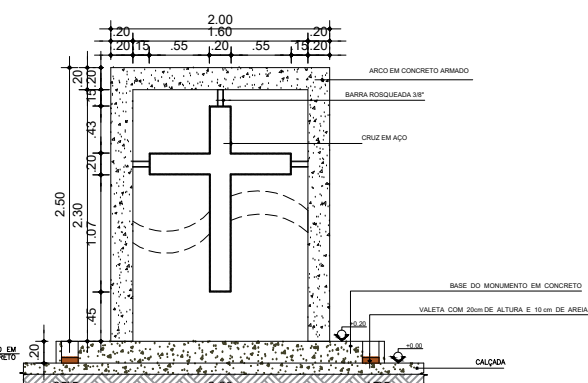


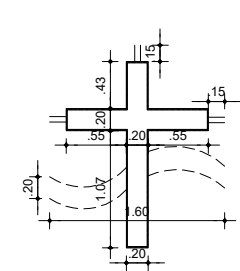
**DET. 01 - VISTA**  
ESC. 1:25



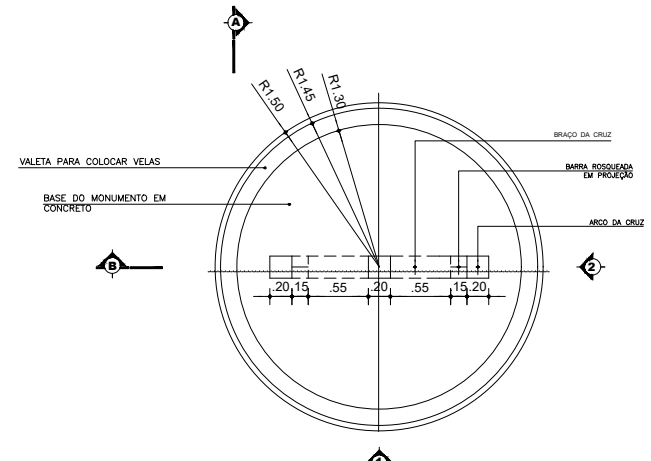
**DET. 01 ELEVÇÃO 02**  
ESC. 1:25



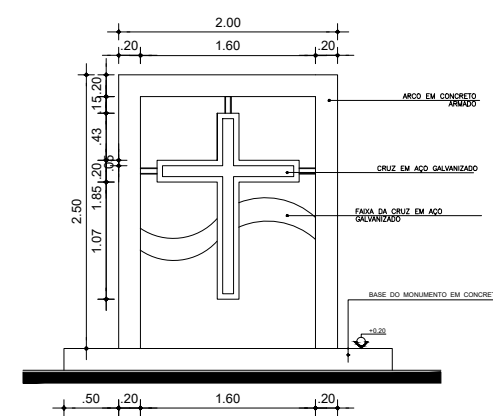
**DET. 01 CORTE B**  
ESC. 1:25



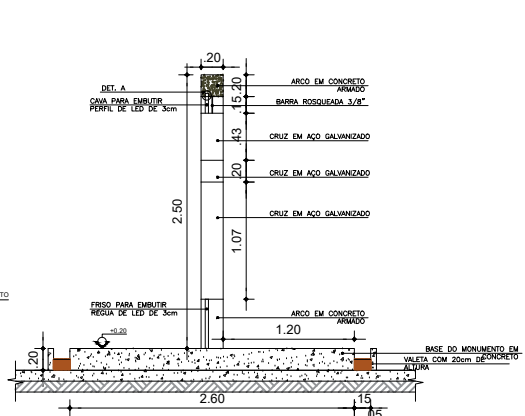
**DET. B**  
ESC. 1:25



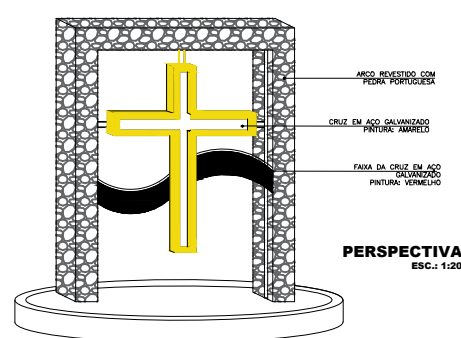
**DET. 01 PLANTA BAIXA**  
ESC. 1:50



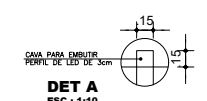
**DET. 01 ELEVÇÃO 01**  
ESC. 1:25



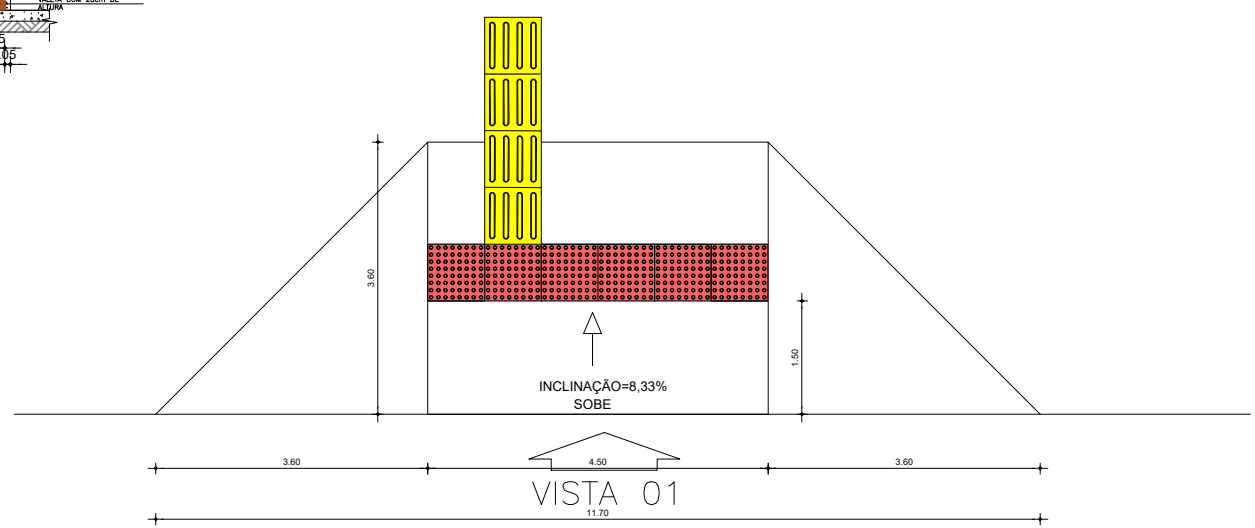
**DET. 01 CORTE A**  
ESC. 1:25



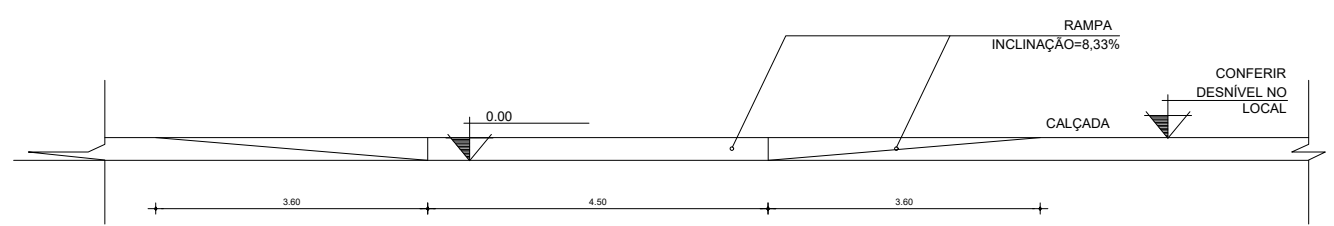
**PERSPECTIVA**  
ESC. 1:20



**DET A**  
ESC. 1:10

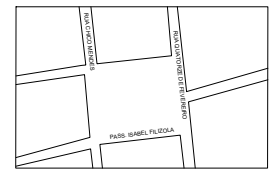


**PLANTA BAIXA - RAMPA**  
ESC. 1:50



**ELEVÇÃO 01 - RAMPA**  
ESC. 1:50

PLANTA DE SITUAÇÃO:



LEGENDA:

SÍMBOLO	DESCRIÇÃO	QUANT. (UN)
[Symbol]	BANCO EM CONCRETO	14
[Symbol]	LIXEIRA METÁLICA	05
[Symbol]	ALONGADOR	01
[Symbol]	ELÍPTICO	01
[Symbol]	REMADA SENTADA	01
[Symbol]	BICICLETA CADEIRA DUPLA	01

SÍMBOLO	DESCRIÇÃO	QUANT. (UN)
[Symbol]	RODADA DUPLA DIAGONAL	01
[Symbol]	PUXADOR COSTAS DUPLAS	01
[Symbol]	GANGORRA	01
[Symbol]	ESCORREGA	01
[Symbol]	GIRA-GIRA	01
[Symbol]	BALANÇO PCD	01
[Symbol]	POSTE DE QUATRO PÉTALAS METÁLICO DE 5M	01
[Symbol]	POSTE DE DUAS PÉTALAS METÁLICO DE 5M	02

SÍMBOLO	DESCRIÇÃO	QUANT. (UN)
[Symbol]	POSTE DE UMA PÉTALA METÁLICO DE 5M	01
[Symbol]	REFLETOR DE PISO	04
[Symbol]	GRAMA	A=368,25m²
[Symbol]	PISO CIMENTADO	A=546,17m²
[Symbol]	AREIA	A=607,96m³
[Symbol]	PISO INTERTRAVADO - CINZA	A=189,45m²
[Symbol]	PISO INTERTRAVADO - PIGMENTADO AMARELO	A=70,06m²

**PREFEITURA MUNICIPAL DE ANANINDEUA**  
SECRETARIA DE SANEAMENTO E INFRA-ESTRUTURA

PROJETOS  
CONSTRUÇÃO DA PRAÇA CARLOS MARQUELA  
Pç. Carlos Marquês - Pass. Isobel Filizola entre Ruas Chico Mendes e Quatorze de Fevereiro

DATA: SETEMBRO/2022  
CONTENUDO: DETALHAMENTO - CRUZEIRO E RAMPAS

ESC.: INDICADA  
RESP. TÉCNICO: DEP. PROJETOS

**06-06**