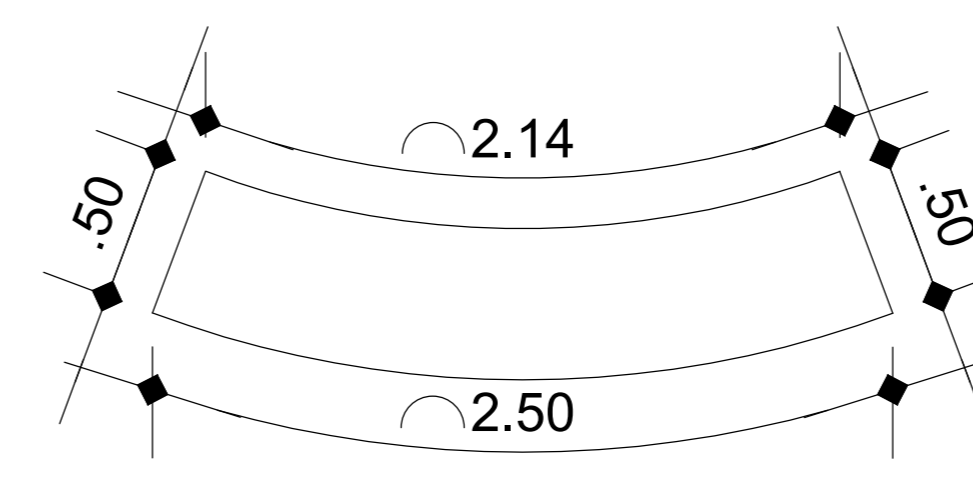
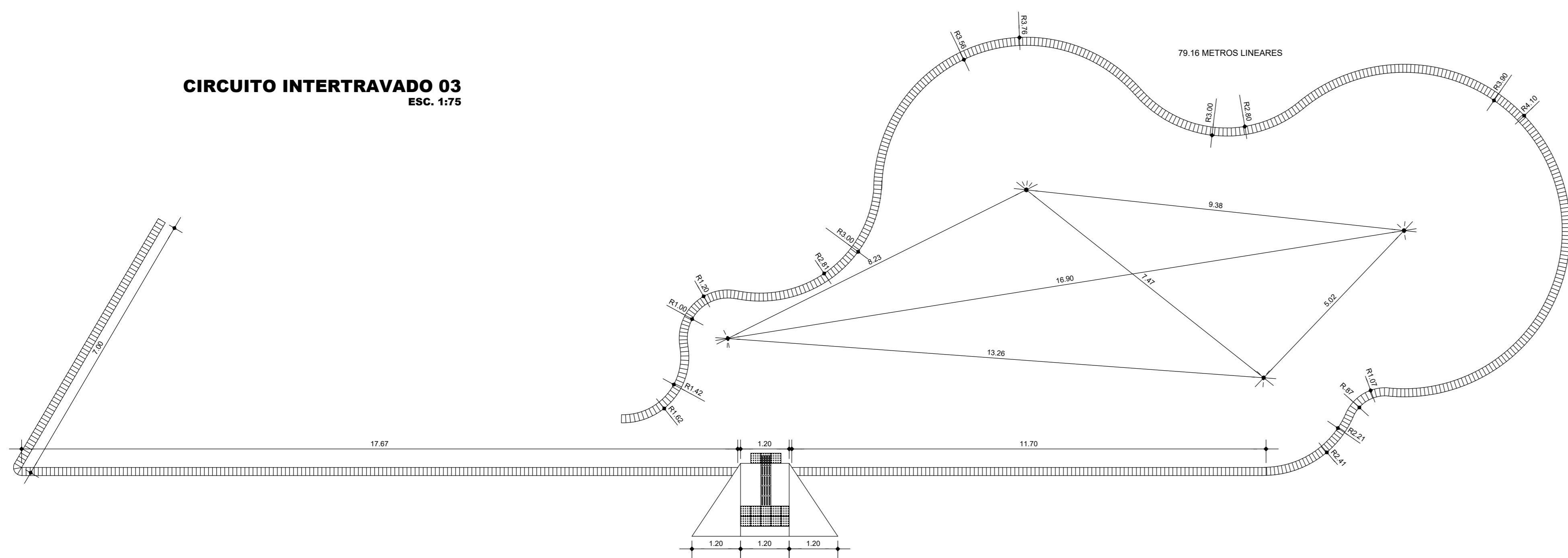
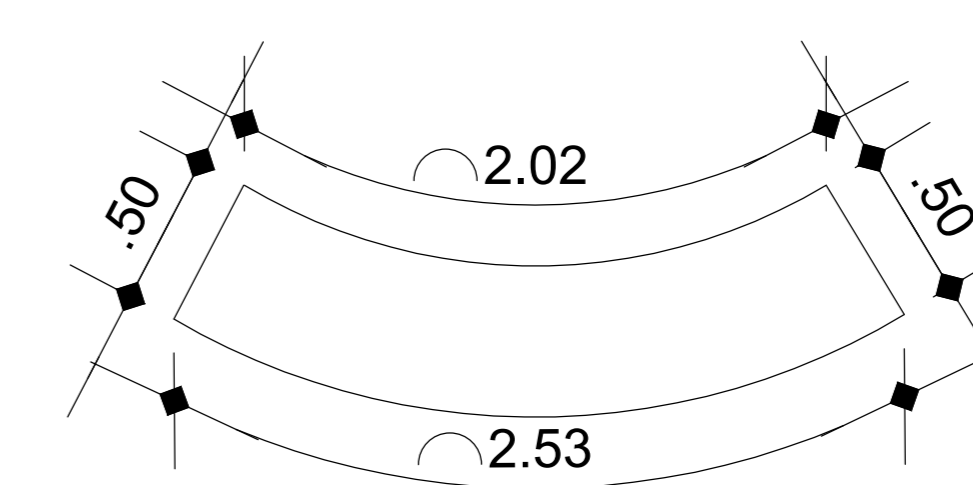


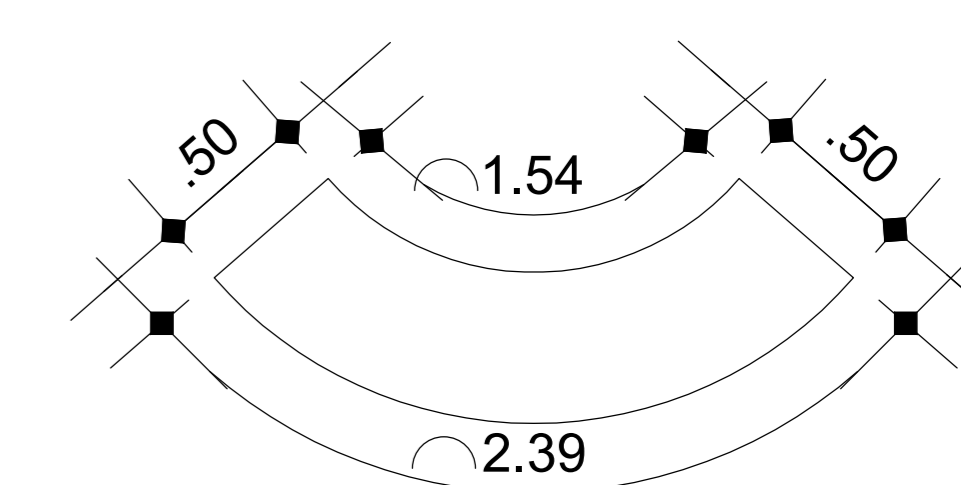
**CIRCUITO INTERTRAVADO 03**  
ESC. 1:75



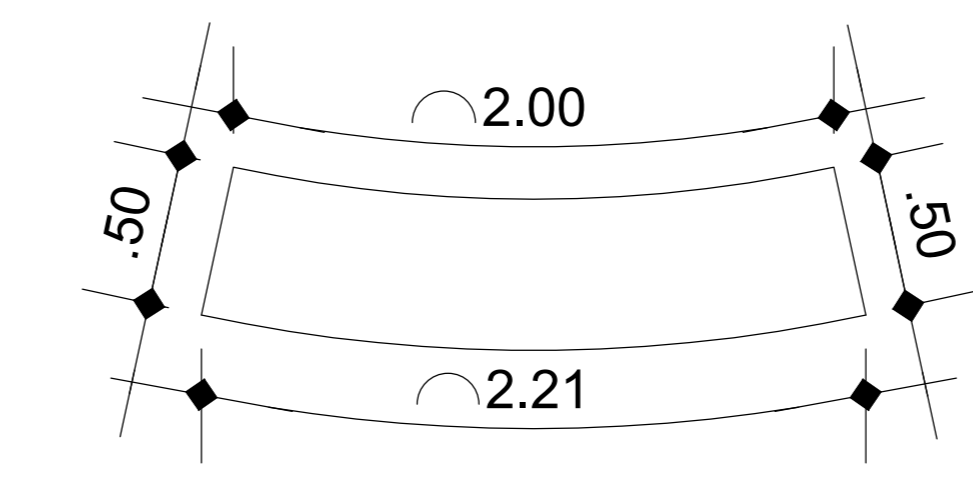
**BANCO ARCO 01 - PLANTA BAIXA**  
ESC. 1:25



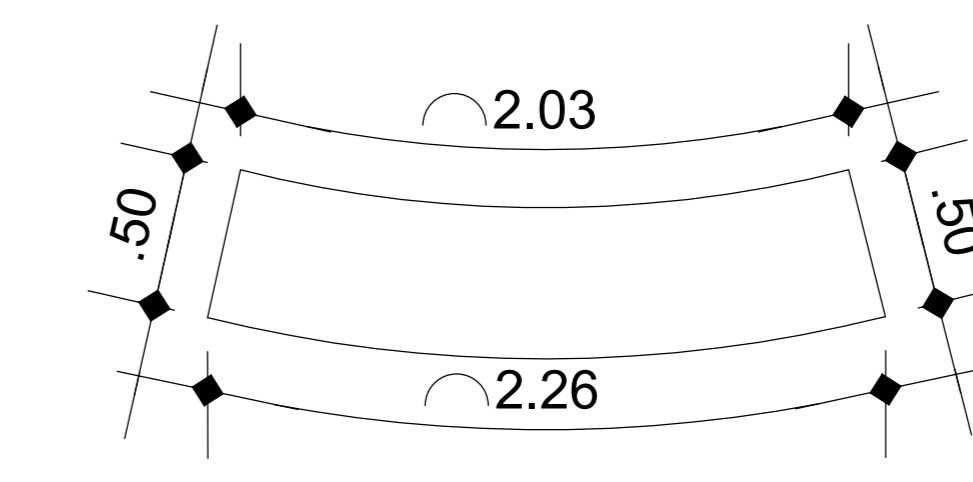
**BANCO ARCO 02 - PLANTA BAIXA**  
ESC. 1:25



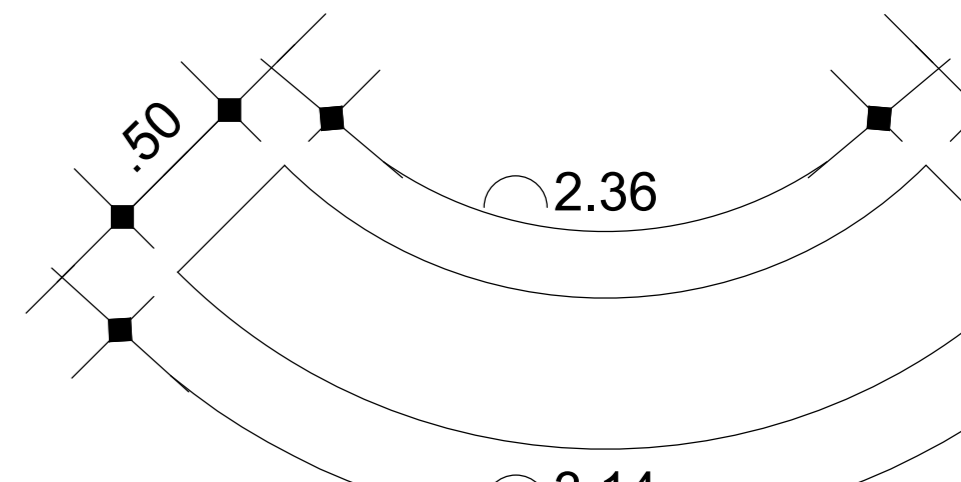
**BANCO ARCO 05 - PLANTA BAIXA**  
ESC. 1:25



**BANCO ARCO 03 - PLANTA BAIXA**  
ESC. 1:25



**BANCO ARCO 04 - PLANTA BAIXA**  
ESC. 1:25



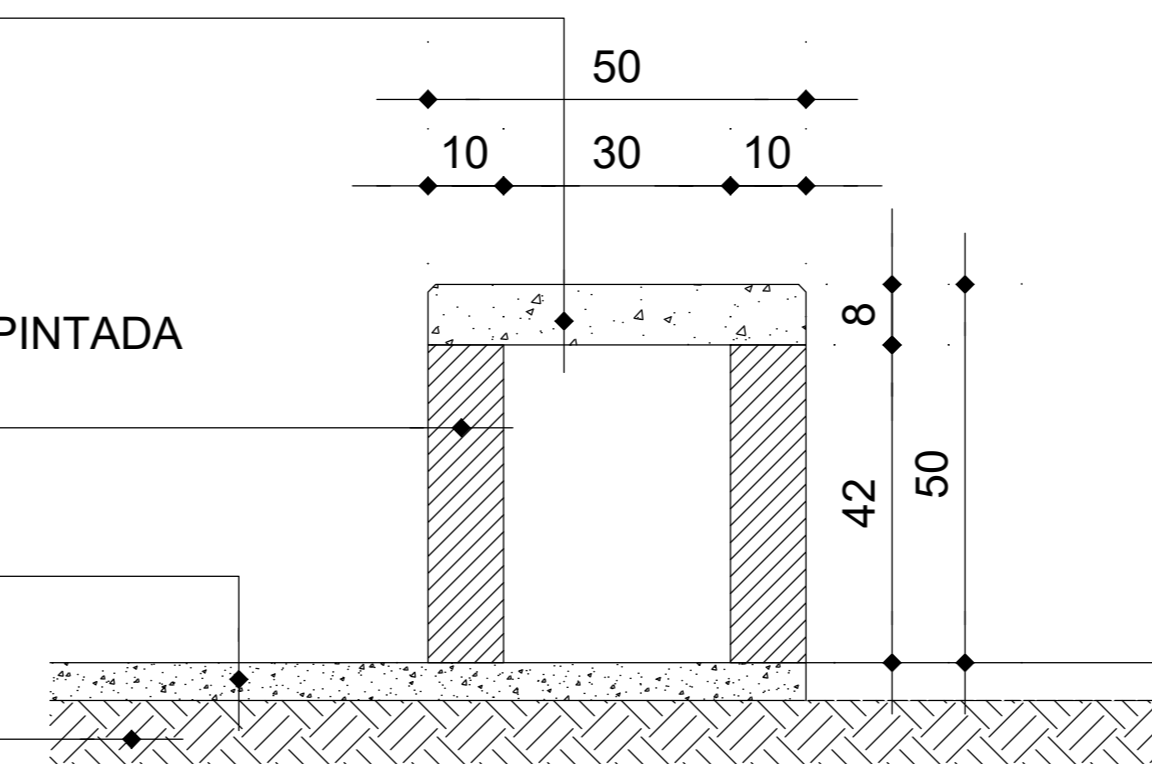
**BANCO ARCO 06 - PLANTA BAIXA**  
ESC. 1:25

TAMPO EM CONCRETO ARMADO e=8cm,  
EMASSADO E PINTADO COM  
TINTA EPÓXI NA COR AZUL

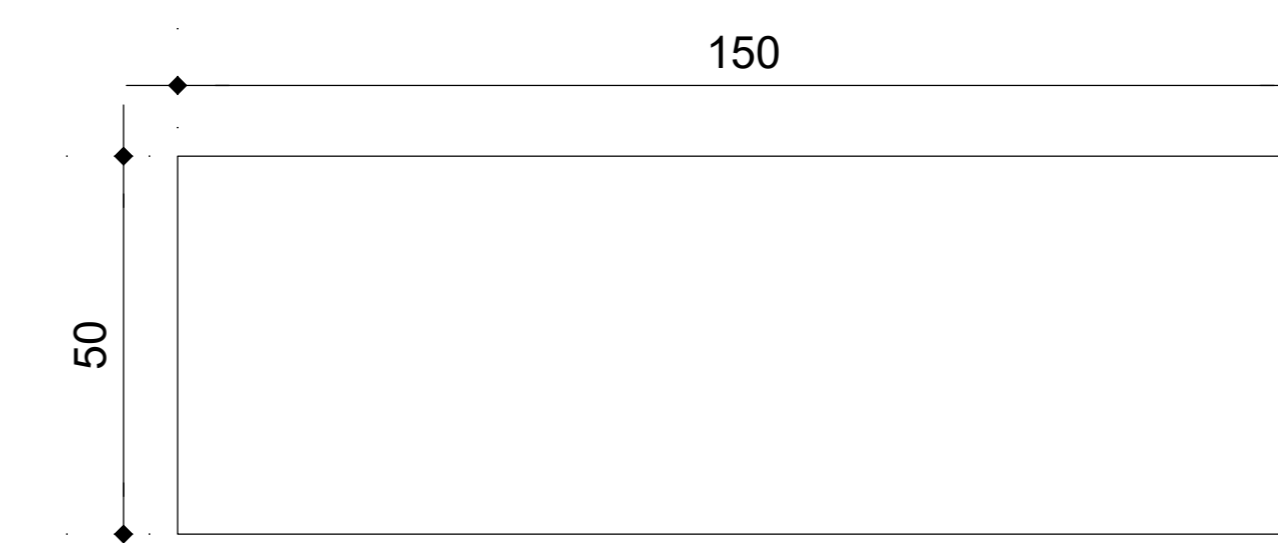
ALVENARIA REBOCADA, EMASSADA E PINTADA  
COM TINTA EPÓXI NA COR AZUL

PISO EXISTENTE

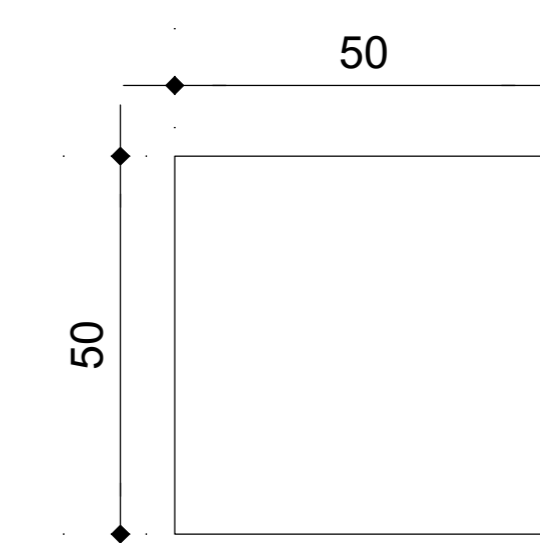
SOLO



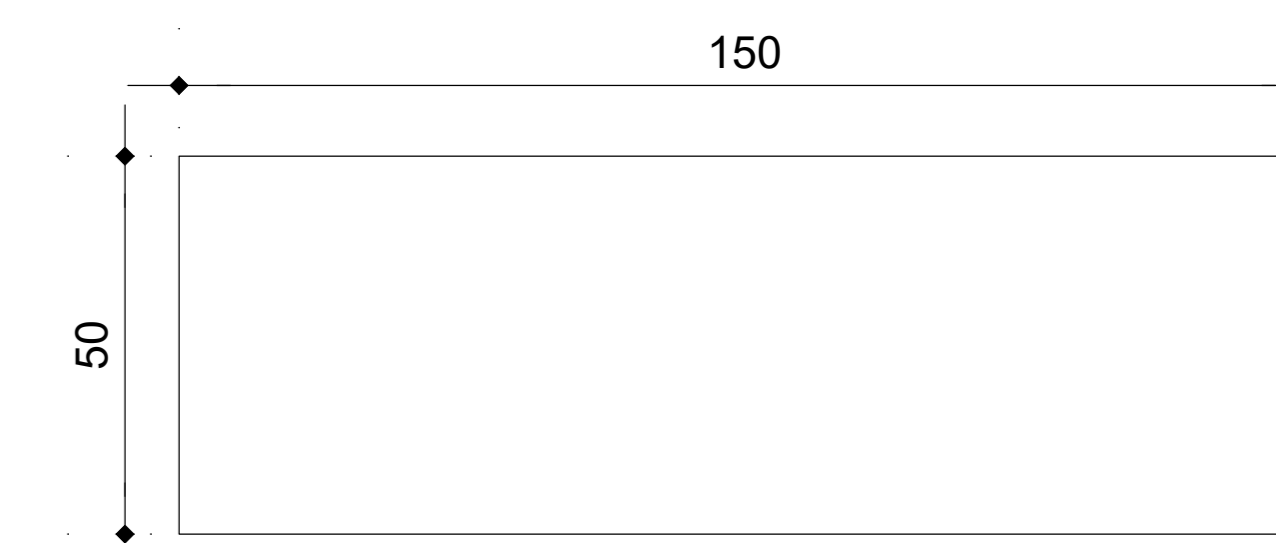
**SEÇÃO TIPO - BANCOS RETANGULARES**  
ESC. 1:10



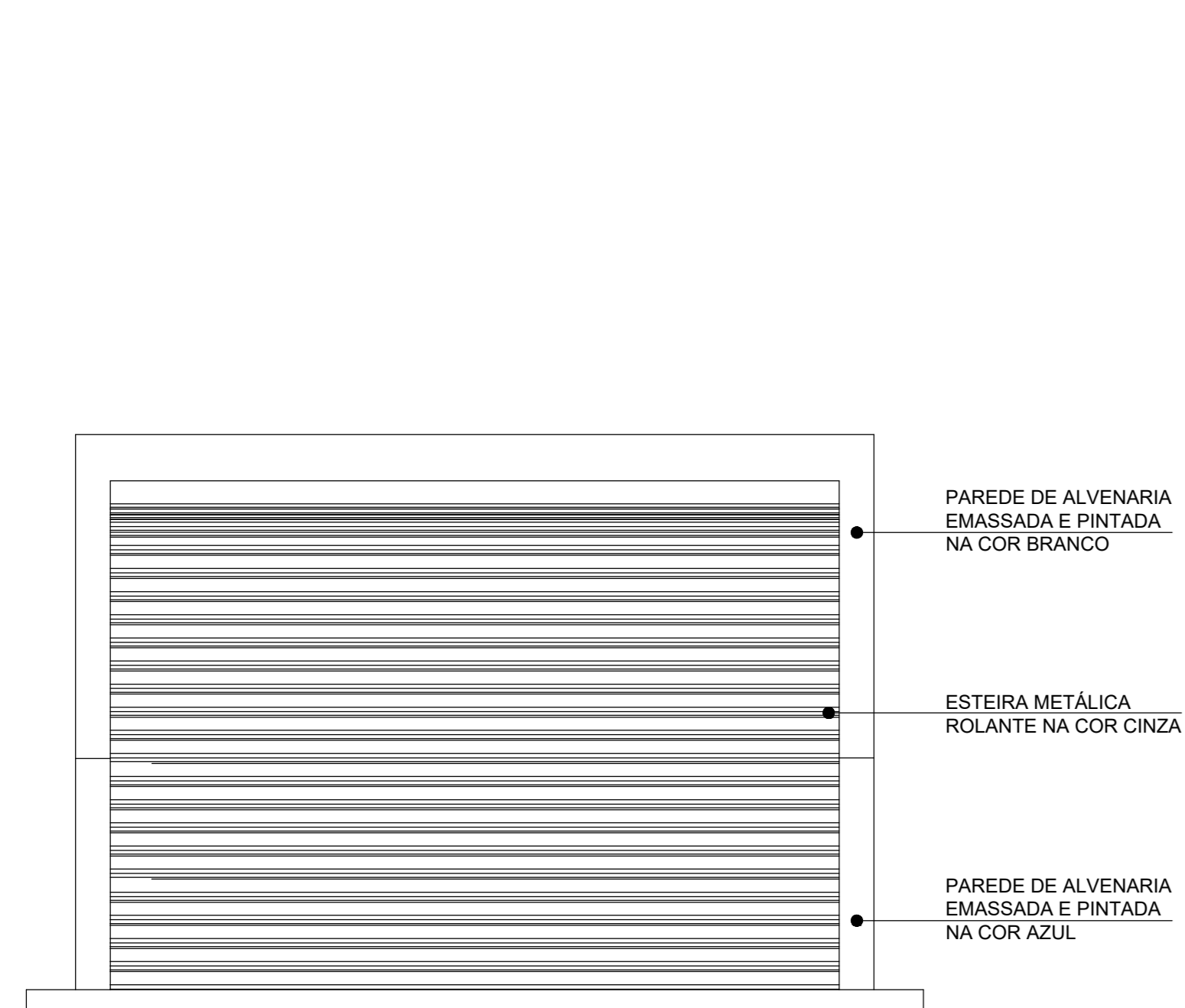
**BANCO - ELEV. 1**  
ESC. 1:10



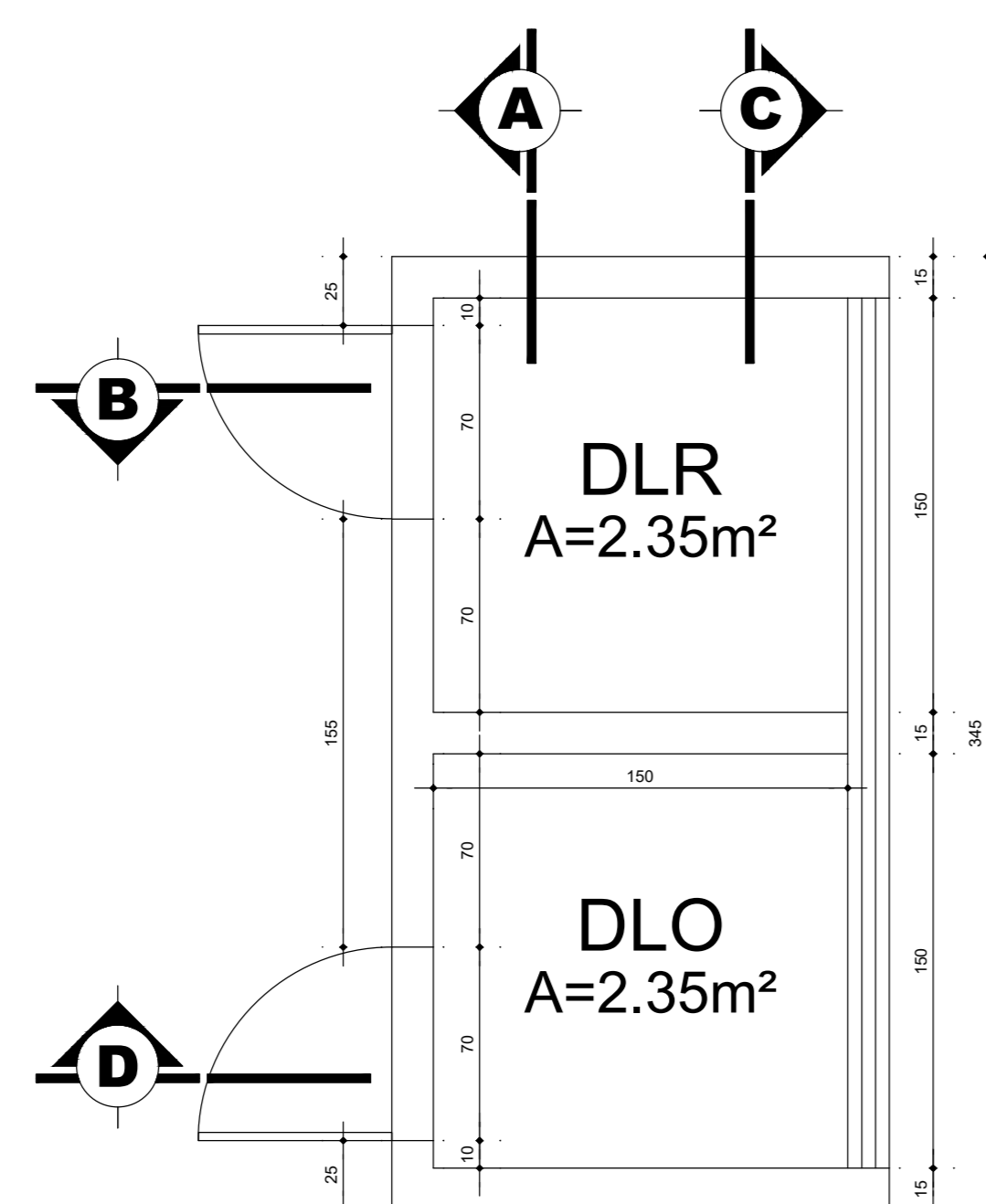
**BANCO - ELEV. 2**  
ESC. 1:10



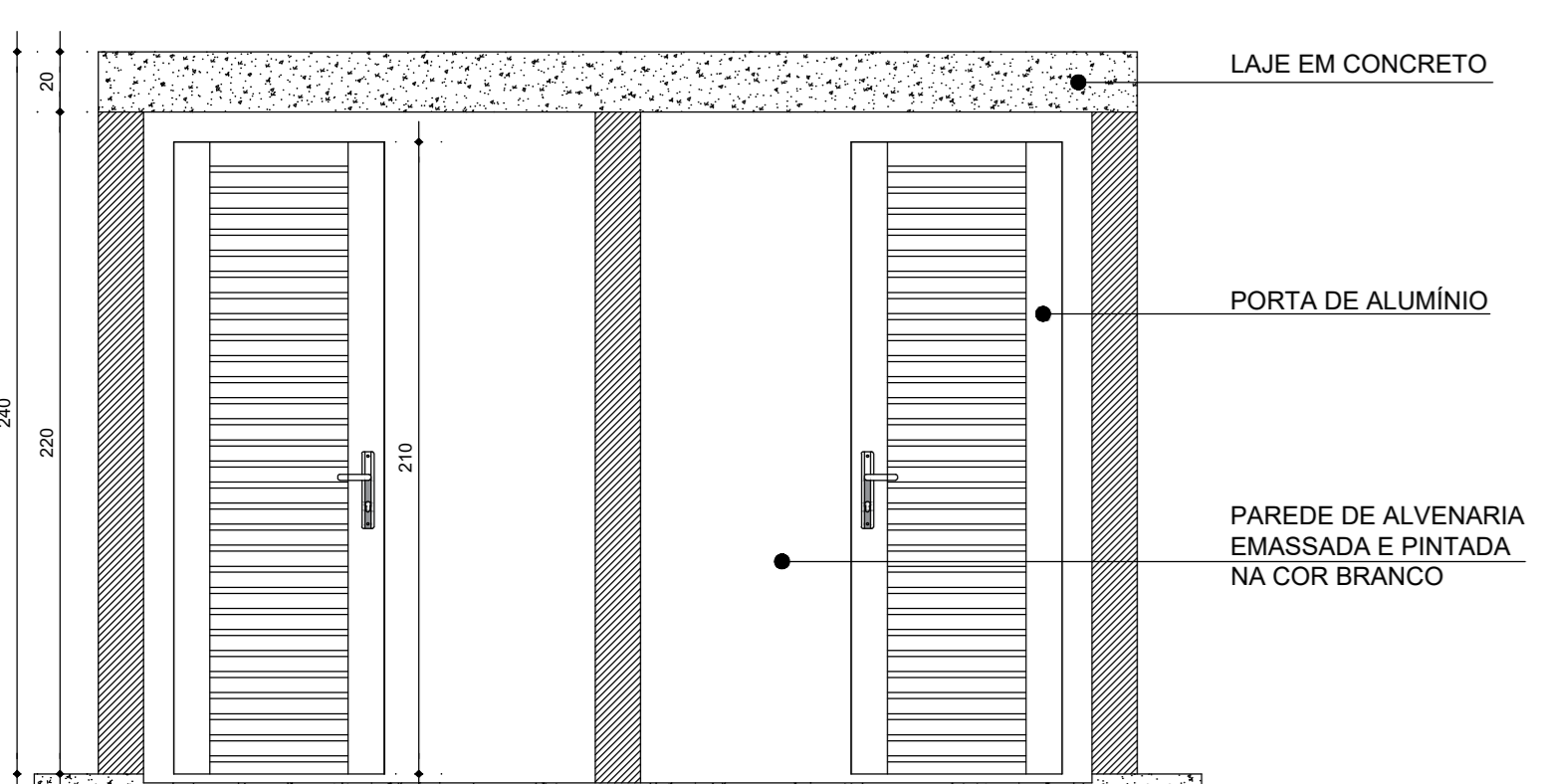
**BANCO - PLANTA BAIXA**  
ESC. 1:10



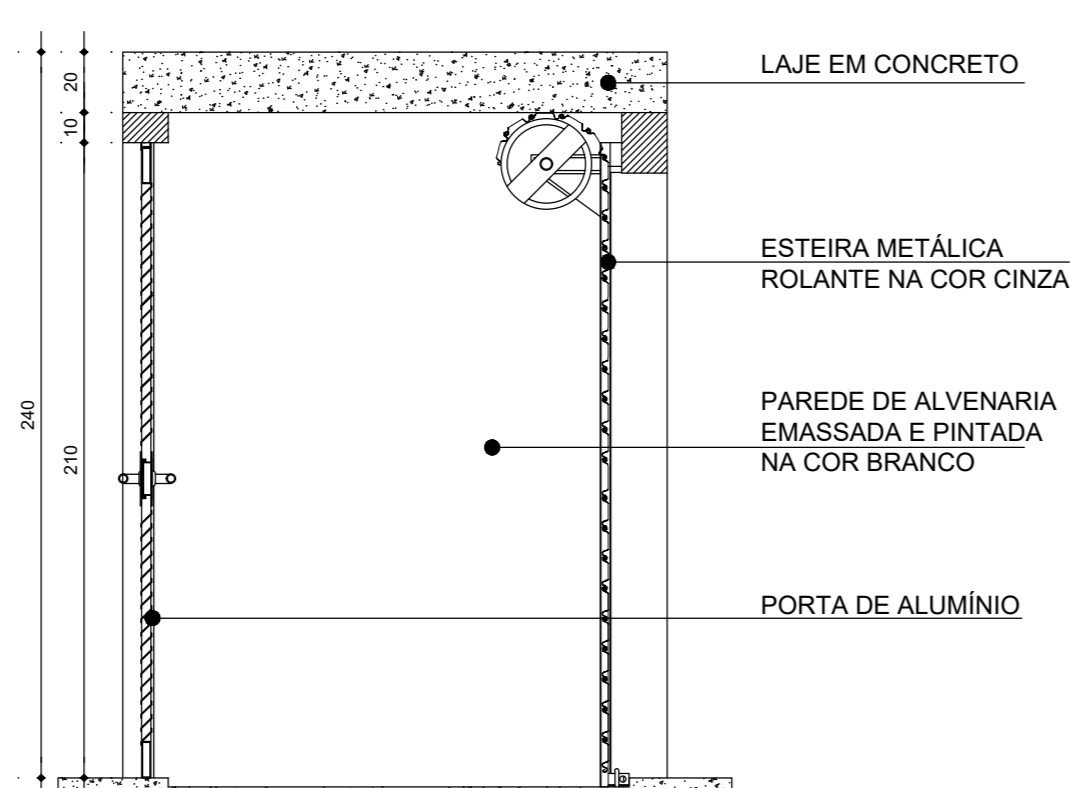
**ELEVAÇÃO 01**  
ESC. 1:25



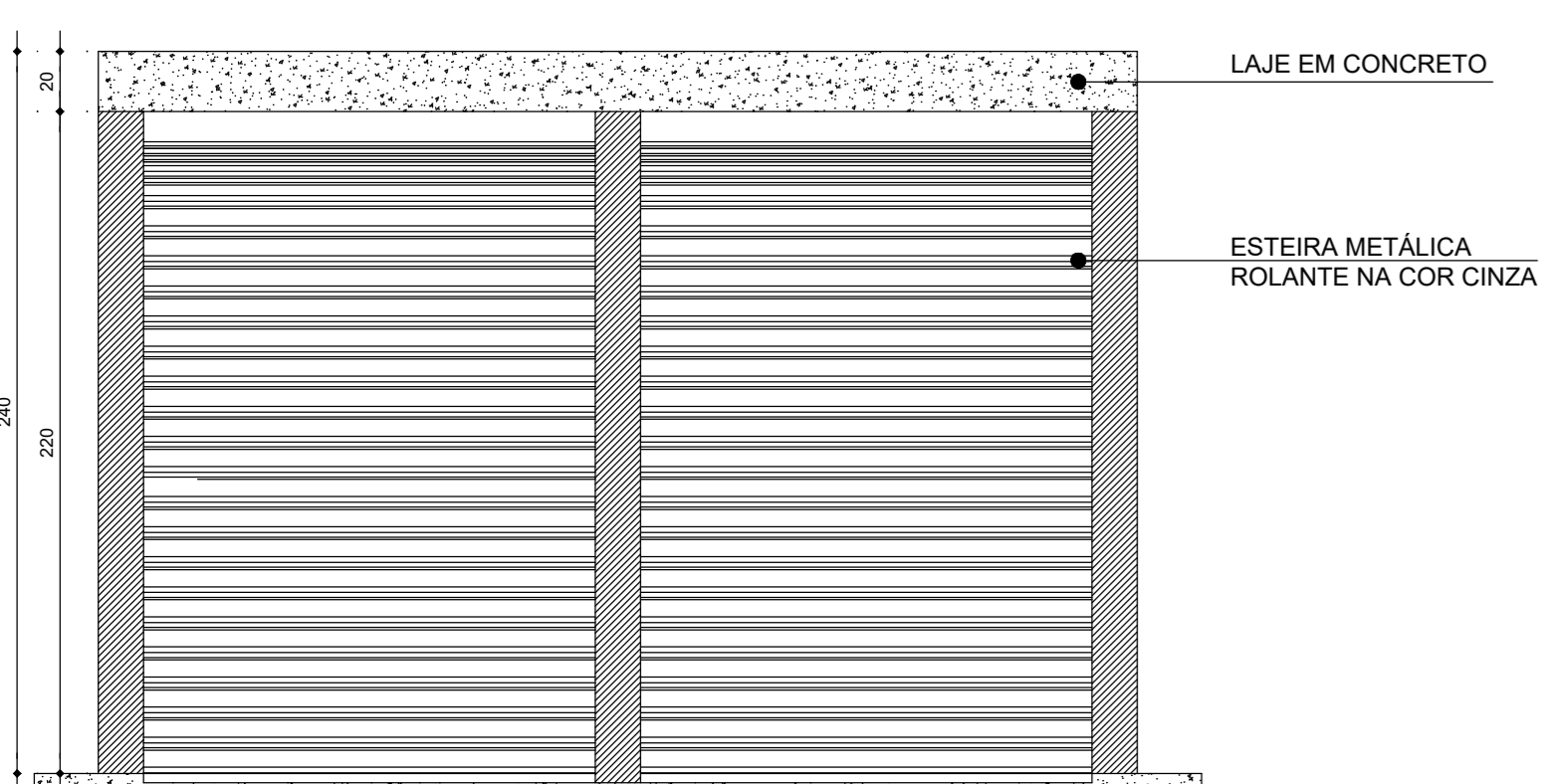
**PLANTA BAIXA**  
ESC. 1:25



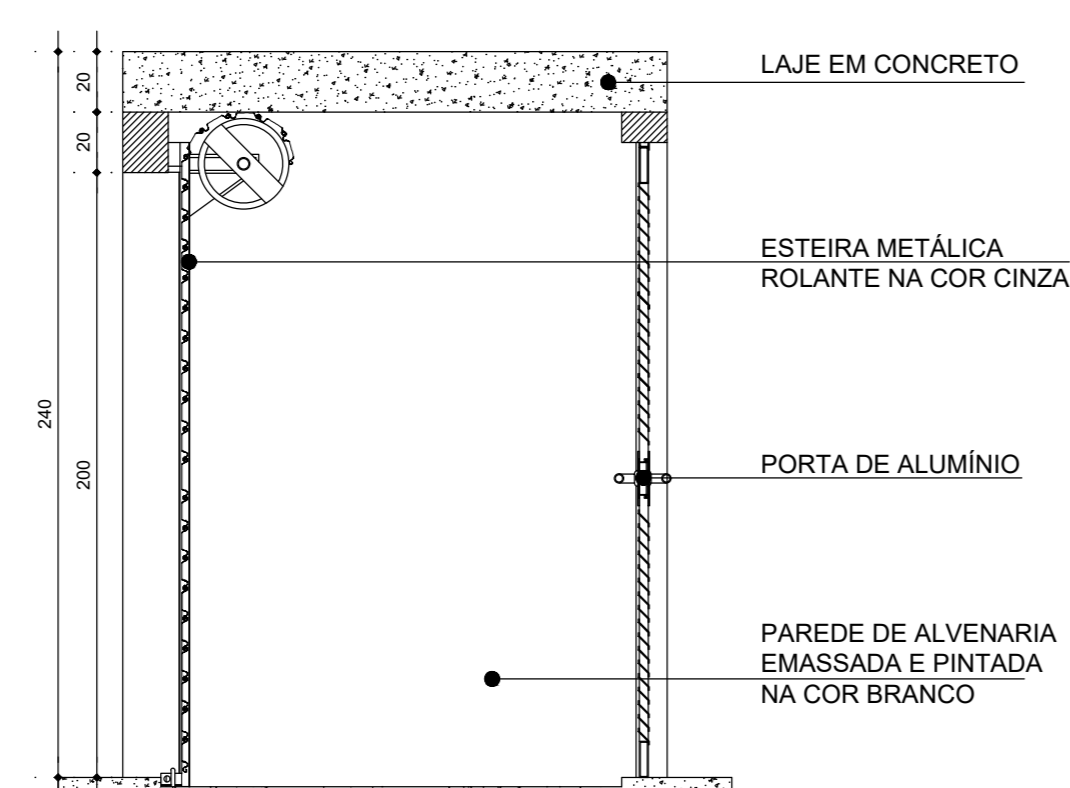
**SEÇÃO A**  
ESC. 1:25



**SEÇÃO B**  
ESC. 1:25



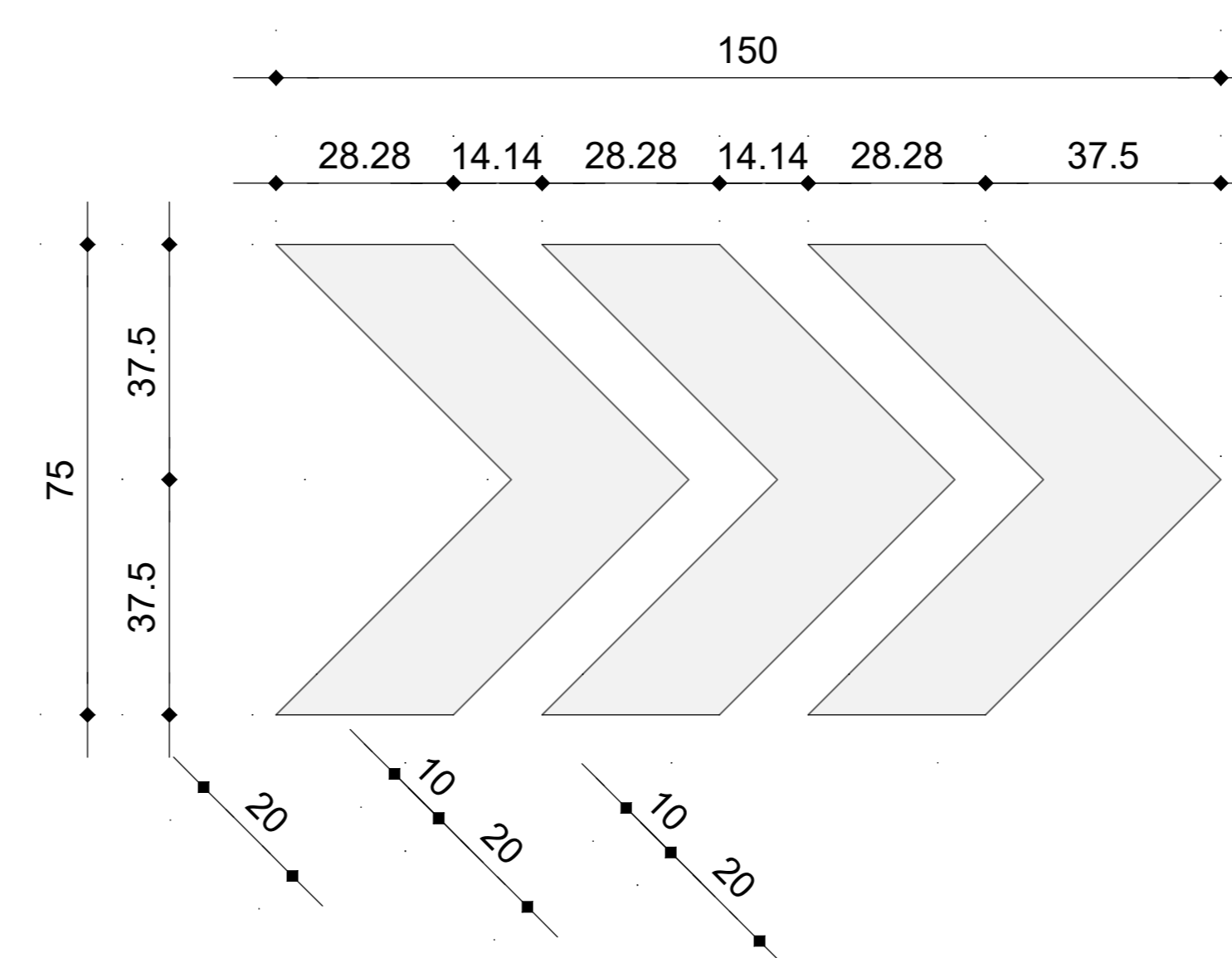
**SEÇÃO C**  
ESC. 1:25



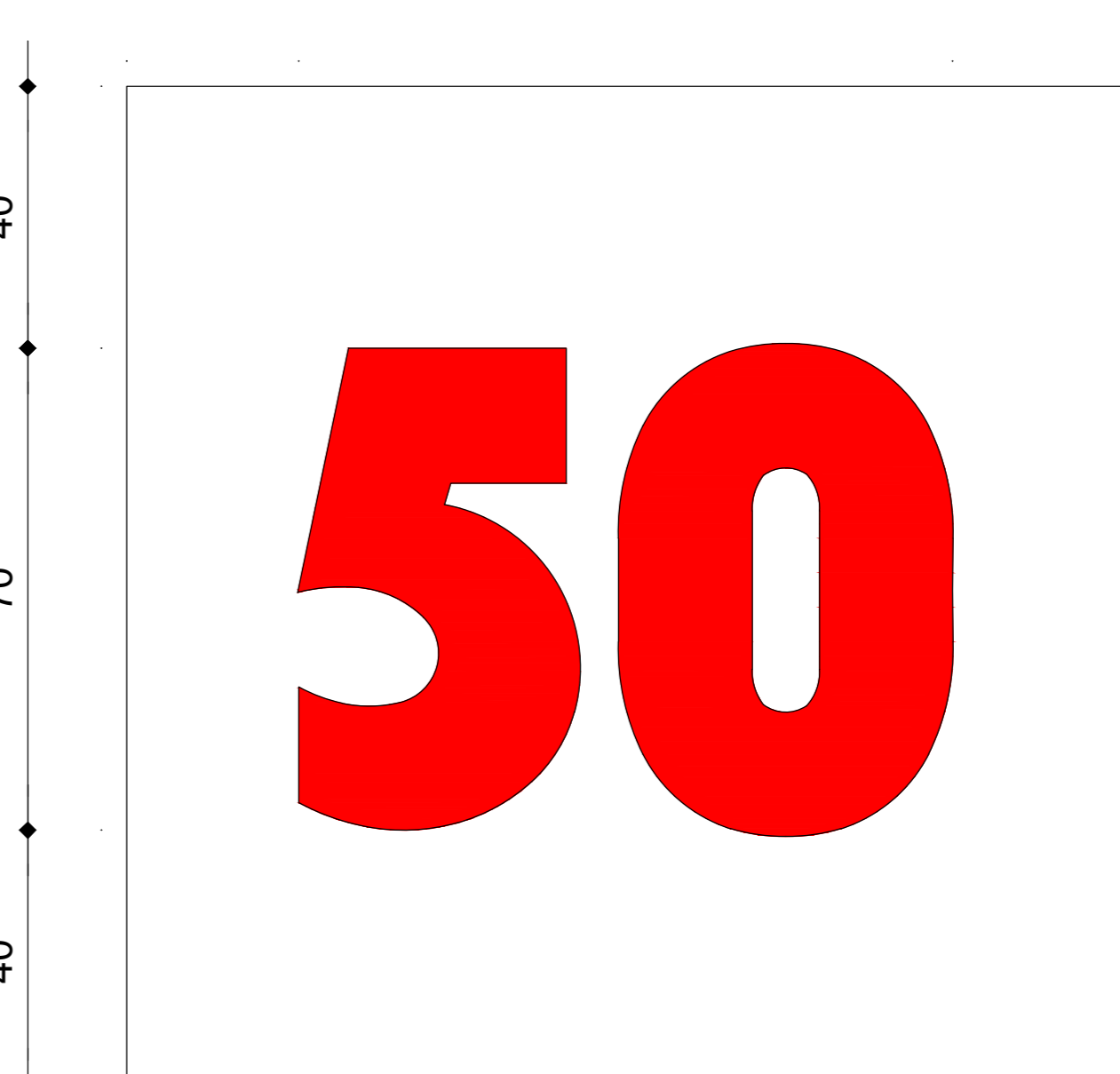
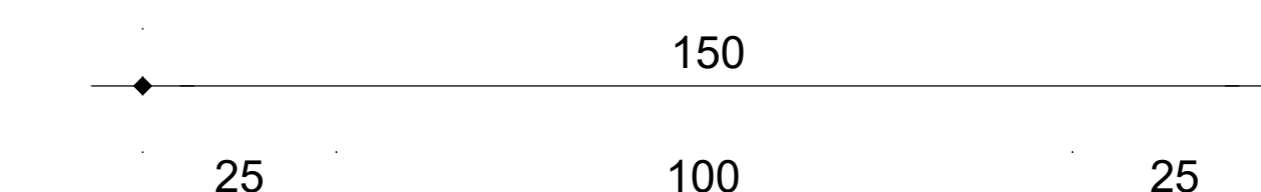
**SEÇÃO D**  
ESC. 1:25



**PISTA DE CORRIDA - PINTURA**  
1:10



**SINALIZAÇÃO - DET. 1**  
1:10



**SINALIZAÇÃO - DET. 2**  
1:10

LEGENDA:					
MOBILIÁRIOS/EQUIPAMENTOS/VEGETAÇÃO NOVOS					
SÍMBOLO	DESCRIÇÃO	QUANT. (UN)	SÍMBOLO	DESCRIÇÃO	QUANT. (UN)
✕	POSTE DE 4 PÉTALAS	03	⊙	GIRA-GIRA PCD	01
⊙	LIXEIRA METÁLICA	04	⊕	BALANÇO DUPLIO	01
➤	ALONGADOR	01	⊞	ESCORREGADOR SIMPLES	01
⊞	RÓDADA DUPLA DIAGONAL	01			
⊞	REEMADA SENTADA	01			
⊞	SURF	01			

**PREFEITURA MUNICIPAL DE ANANINDEUA**  
SECRETARIA DE SANEAMENTO E INFRA-ESTRUTURA

PROJETOS REFORMA  
Projeto no Conjunto Escolar - Guaraná

DATA: NOV/2022  
CONTÉUDO: DETALHES

ESC.: 1:75  
RESP. TÉCNICO:  
DEP. PROJETOS

**04-05**