

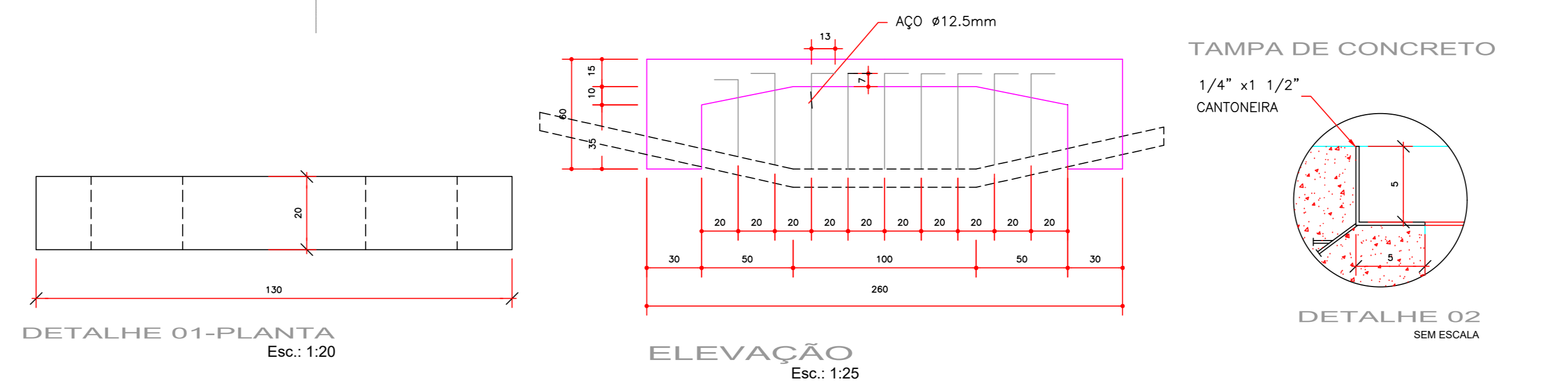
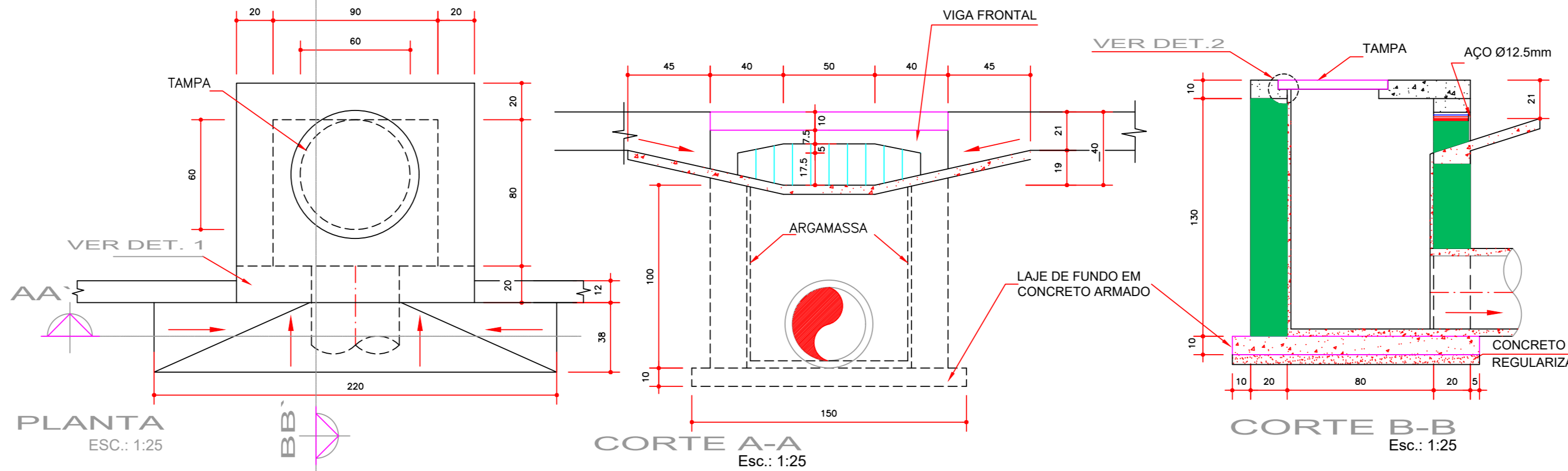
TABELA RESUMO - MEIO FIO LADO ESQUERDO

LOGRADOURO	BEM VIVER			
TRECHO	EXTENSÃO (m)	LARGURA (m)	VOLUME (m³)	ESPESSURA (m)
1º TRECHO	195,90		VER PROJETO	
2º TRECHO	120,65		VER PROJETO	
3º TRECHO	56,05		VER PROJETO	
4º TRECHO	56,69		VER PROJETO	
5º TRECHO	57,00		VER PROJETO	
6º TRECHO	311,41		VER PROJETO	
TOTAL	797,70			

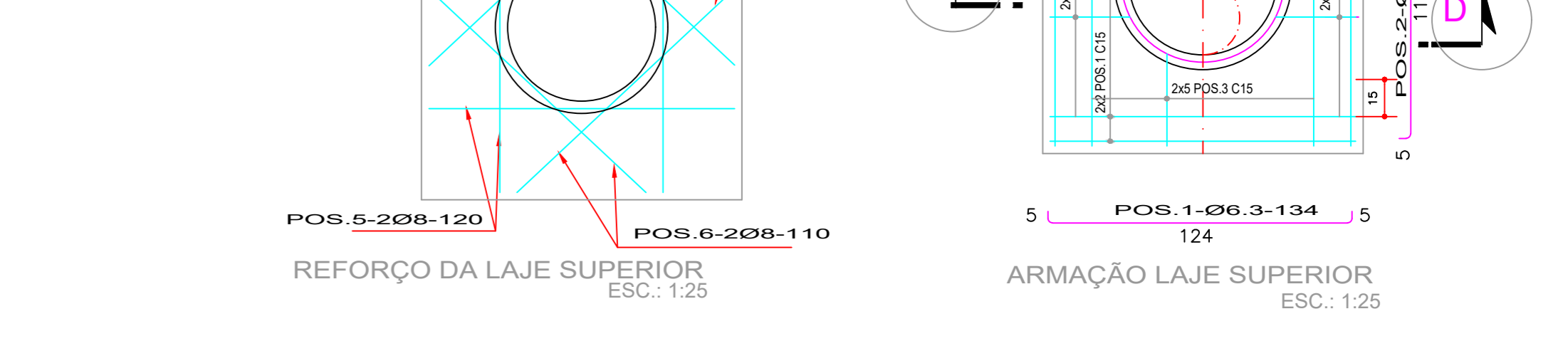
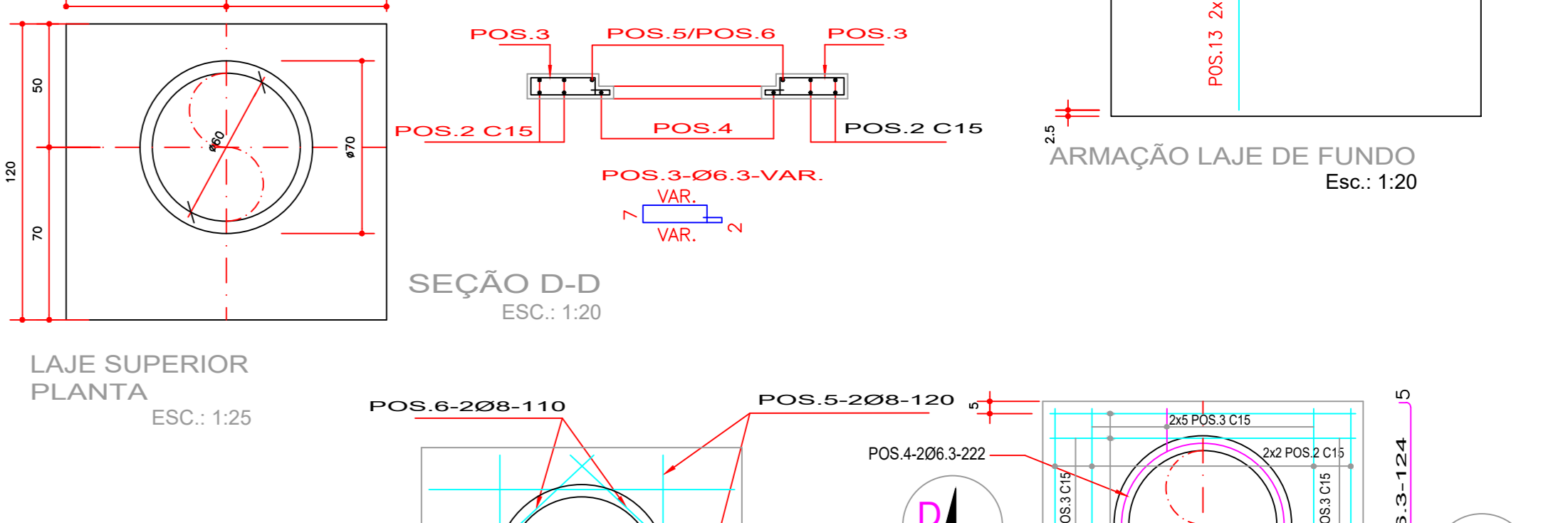
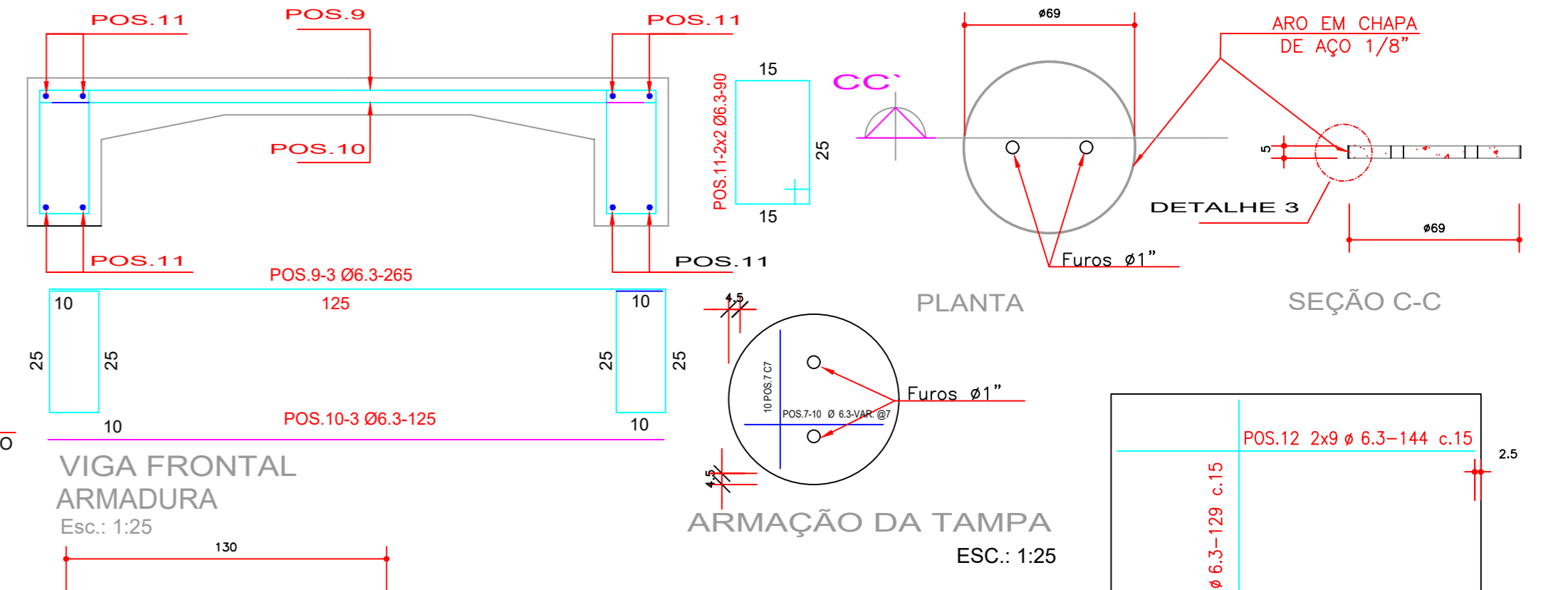
TABELA RESUMO - MEIO FIO LADO DIREITO

LOGRADOURO	BEM VIVER			
TRECHO	EXTENSÃO (m)	LARGURA (m)	VOLUME (m³)	ESPESSURA (m)
1º TRECHO	315,82		VER PROJETO	
2º TRECHO	467,88		VER PROJETO	
TOTAL	783,70			

BOCA DE LOBO



VIGA FRONTAL



No.	1
	2
	3
	4
	5
	6
	7
	8
	9
	10
	11
	12
	13
	14
	15
	16
	17
	18
	19
	20
	21
	22
	23
	24
	25
	26
	27
	28
	29
	30
	31
	32
	33
	34
	35
	36
	37
	38
	39
	40
	41
	42
	43
	44
	45
	46
	47
	48
	49
	50
	51
	52
	53
	54
	55
	56
	57
	58
	59
	60
	61
	62
	63
	64
	65
	66
	67
	68
	69
	70
	71
	72
	73
	74
	75
	76
	77
	78
	79
	80
	81
	82
	83
	84
	85
	86
	87
	88
	89
	90
	91
	92
	93
	94
	95
	96
	97
	98
	99
	100

PMA - Prefeitura Municipal de Ananindeua SESAN - Secretaria de Infraestrutura e Saneamento Departamento de Projetos de Infraestrutura	REV. Nº	DATA	DESCRIÇÃO DA MODIFICAÇÃO
	Responsável Projeto: SESAN - Secretaria Municipal de Ananindeua PROJETO DE INFRA ESTRUTURA URBANA BEM VIVER		
	Projeto de Vias de Ananindeua - Ações de Pavimentação em Ruas de Ananindeua DISPOSITIVOS DE DRENAGEM/SUPERFICIAL		
	IMPLANTAÇÃO GERAL		Fase: PROJETO EXECUTIVO
	Tabela de Memórias de Cálculos		Folha Nº: 03/03
	Escala: 1:50, 1:100, 1:50, 1:100		
	Data: 15/08/2024		
	Autor:		
	Revisor:		
	Aprovado:		