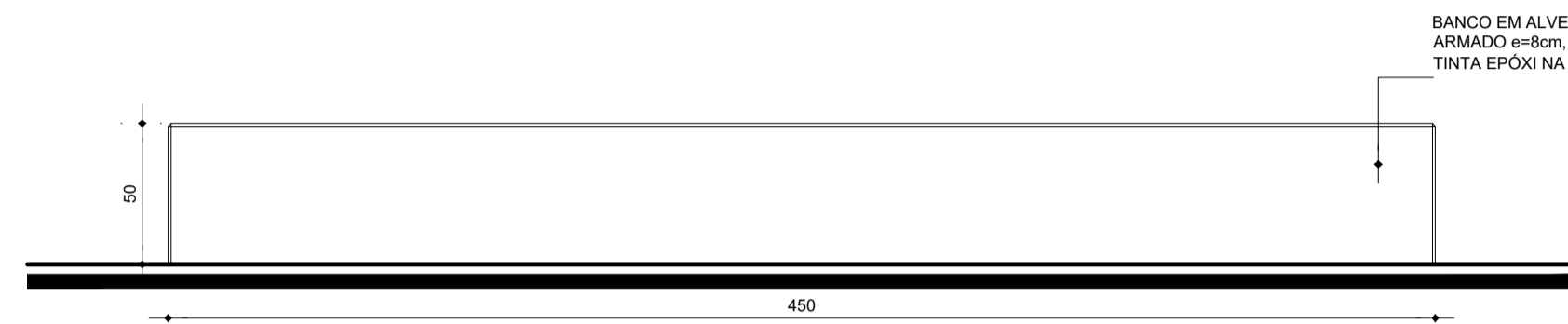
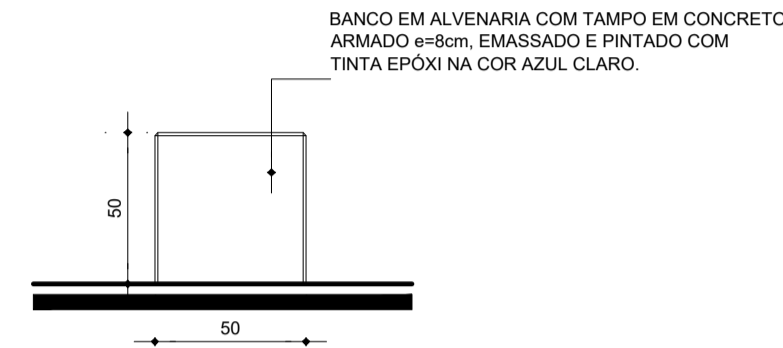


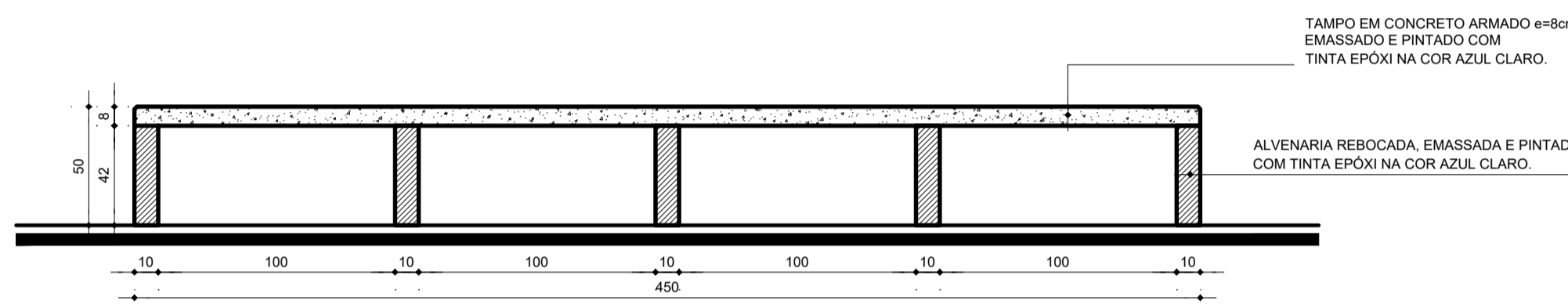
PLANTA BAIXA - BANCO A
ESC. 1:25



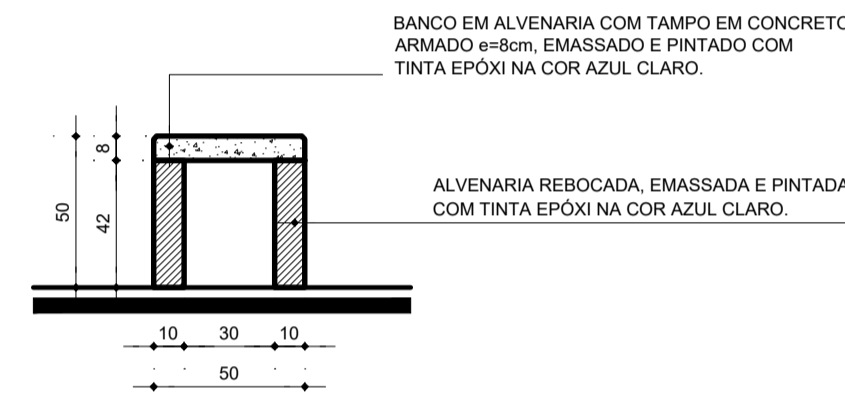
VISTA 01 - BANCO A
ESC. 1:25



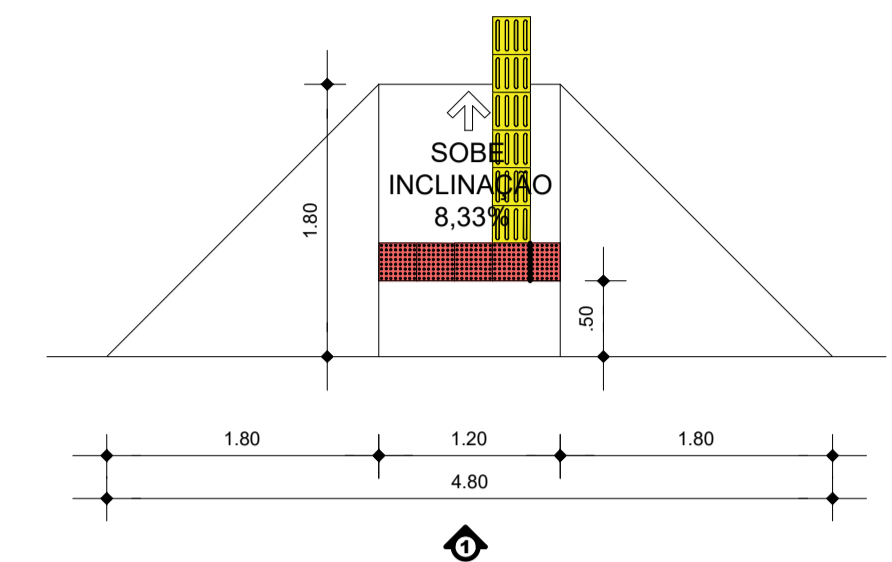
VISTA 02 - BANCO A
ESC. 1:25



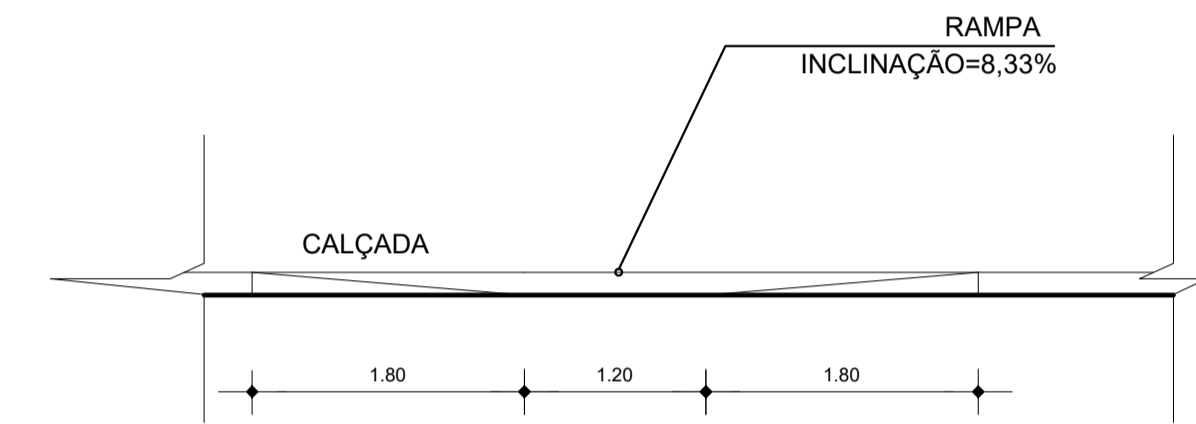
SEÇÃO A - BANCO A
ESC. 1:25



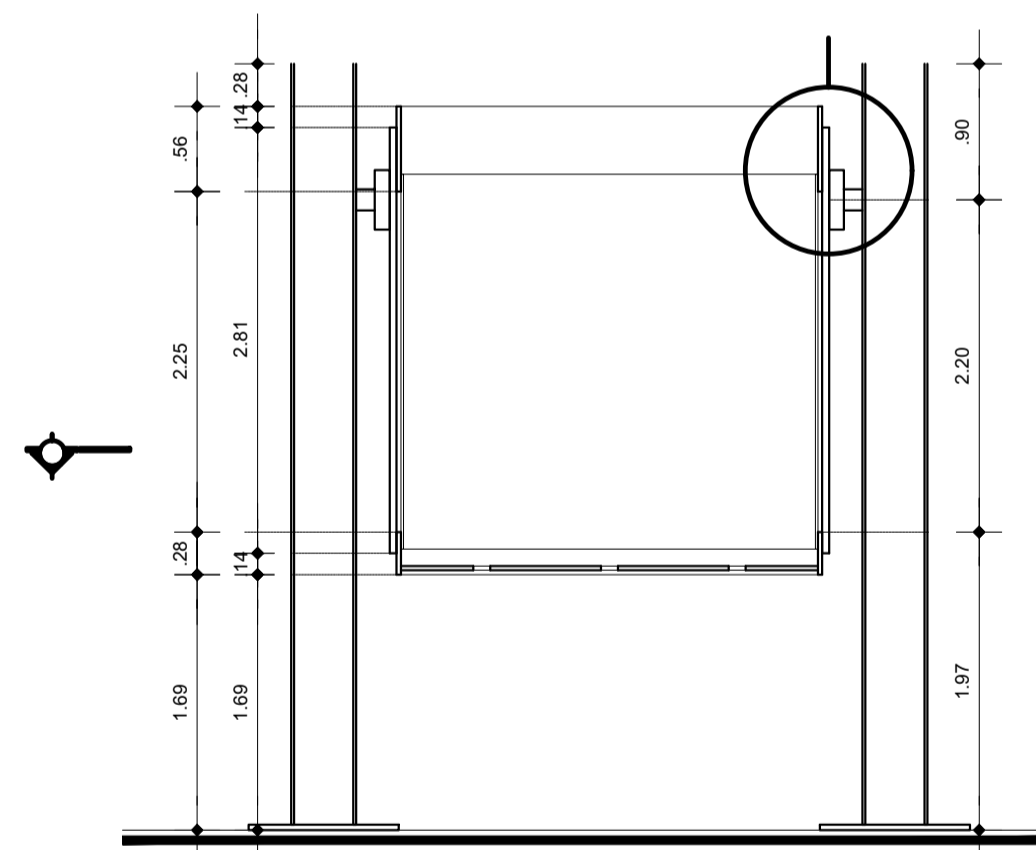
SEÇÃO B - BANCO A
ESC. 1:25



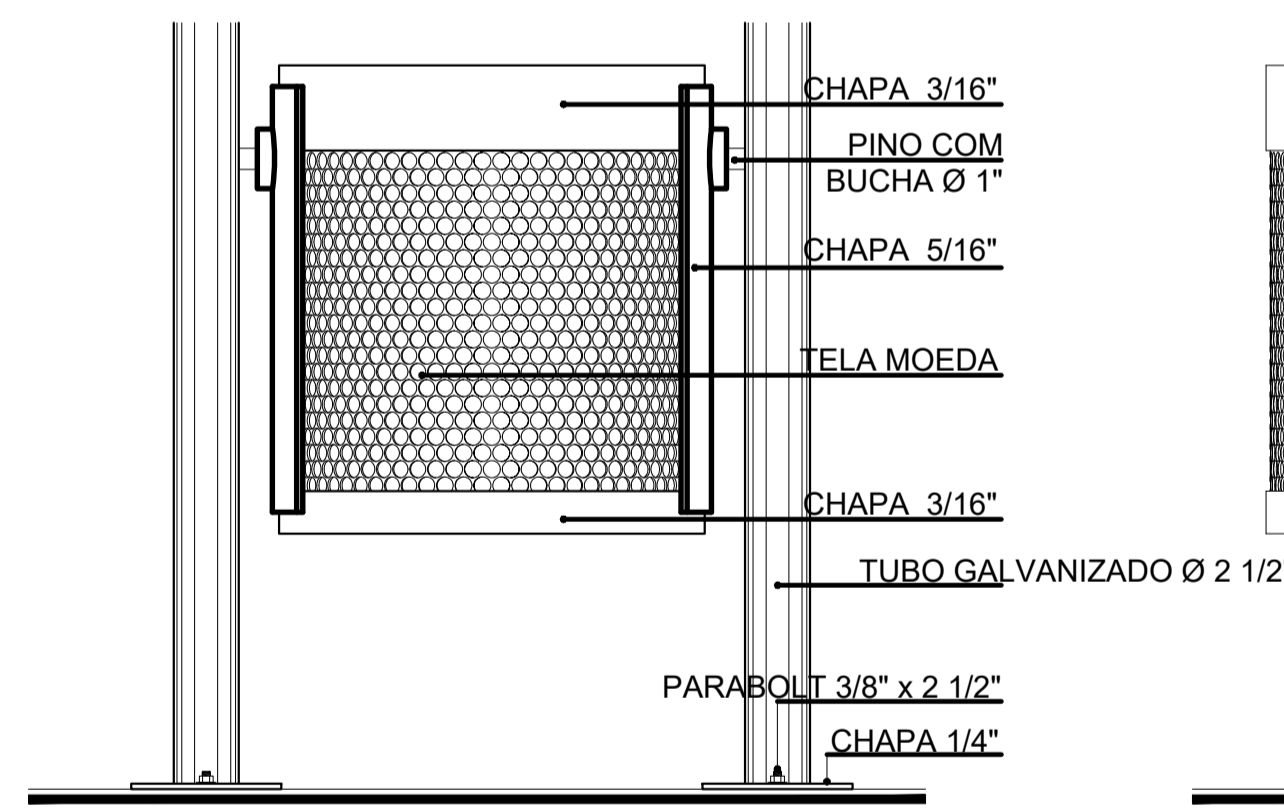
PLANTA BAIXA - DET 01
ESC. 1:50



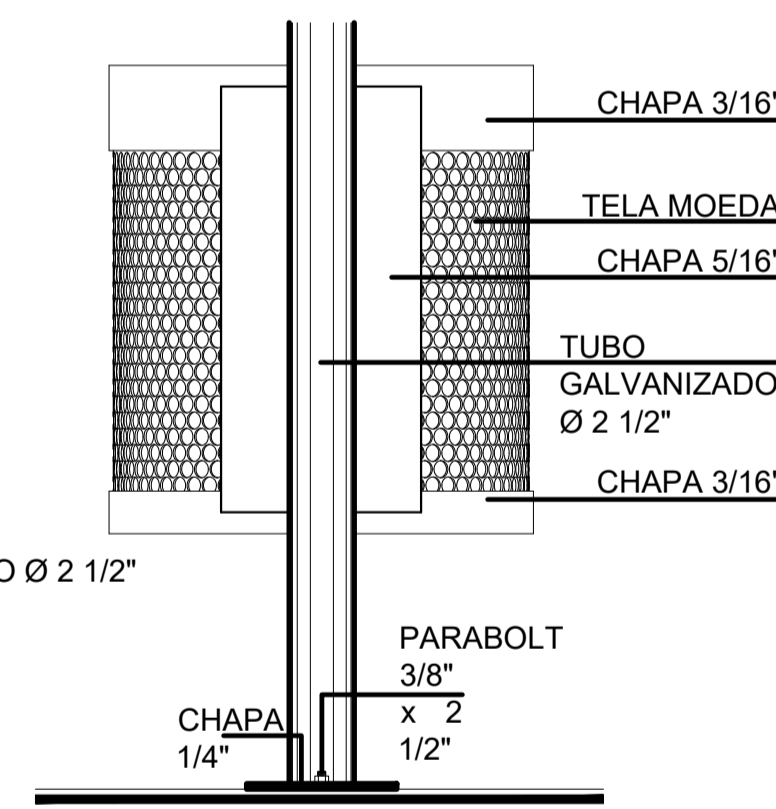
ELEVAÇÃO 01 - DET 01
ESC. 1:50



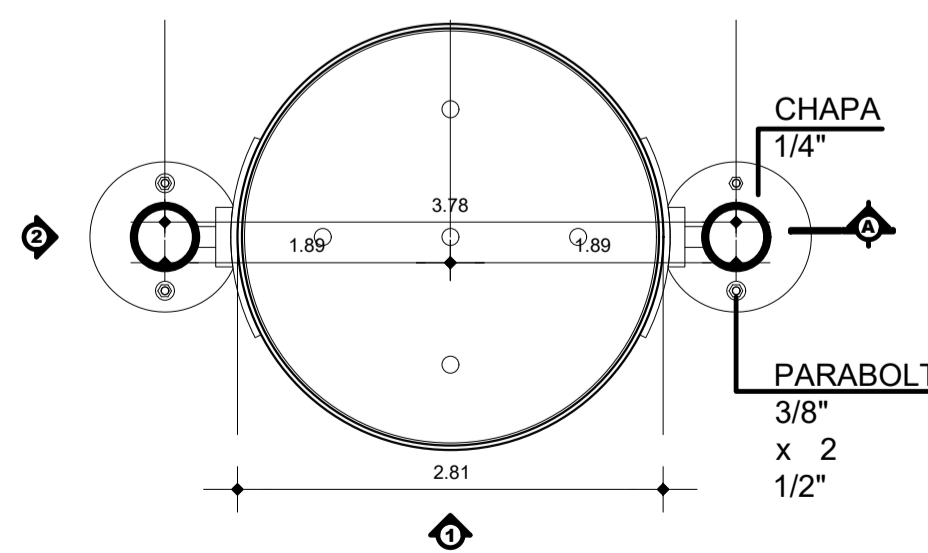
SEÇÃO A
ESC. 1:50



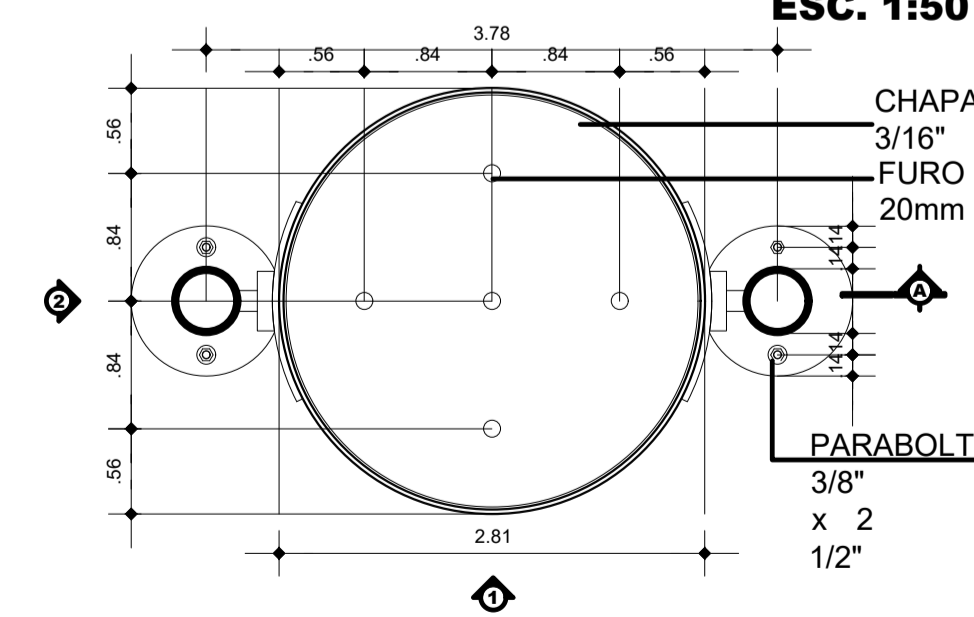
ELEVAÇÃO 1
ESC. 1:50



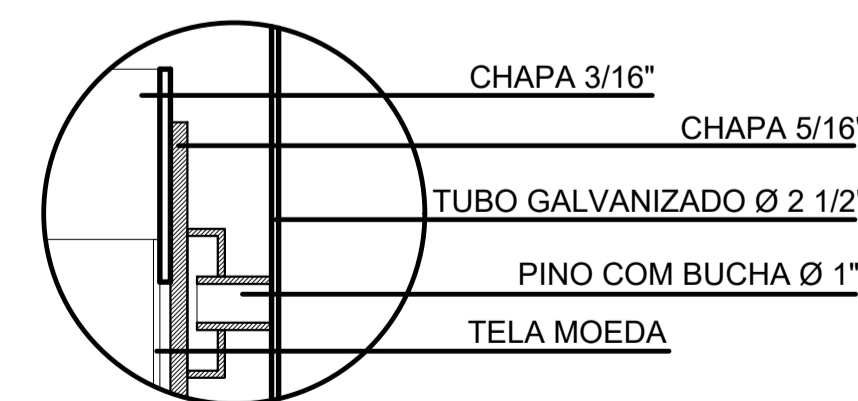
ELEVAÇÃO 2
ESC. 1:50



SEÇÃO B
ESC. 1:50



SEÇÃO B COTAS DOS FUROS - ESC. 1:50



DET. 1
ESC. 1:50

PREFEITURA MUNICIPAL DE ANANINDEUA
SECRETARIA DE SANEAMENTO E INFRA-ESTRUTURA
CRUZEIROS E PRAÇA COM QUADRA REFORMA

DATA:	SETEMBRO 2022	CONTEÚDO:	DETALHAMENTO RAMPAS:
ESC.:	EM PRANCHA		DET RAMPA 1, 2 E 3
RESP. TÉCNICO:	DEP. PROJETOS		DETALHAMENTO LIXEIRA METÁLICA
			DETALHAMENTO BANCOS
			DET BANCO A

05-07

Processo Nº 12, nº/0 - Condição Nº 04
Rua: Avenida do Supermercado, Fone: (11) 3344-1000