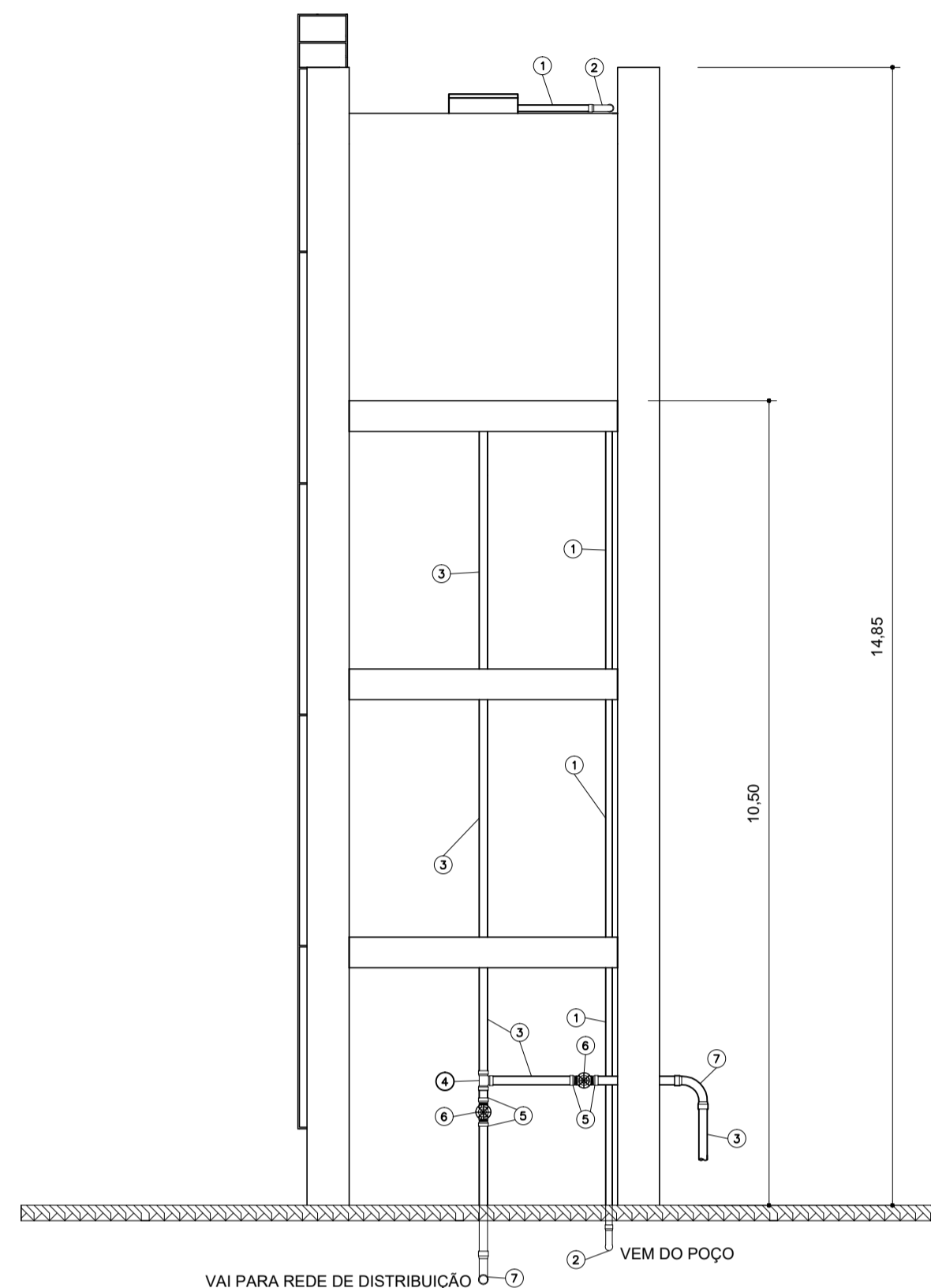
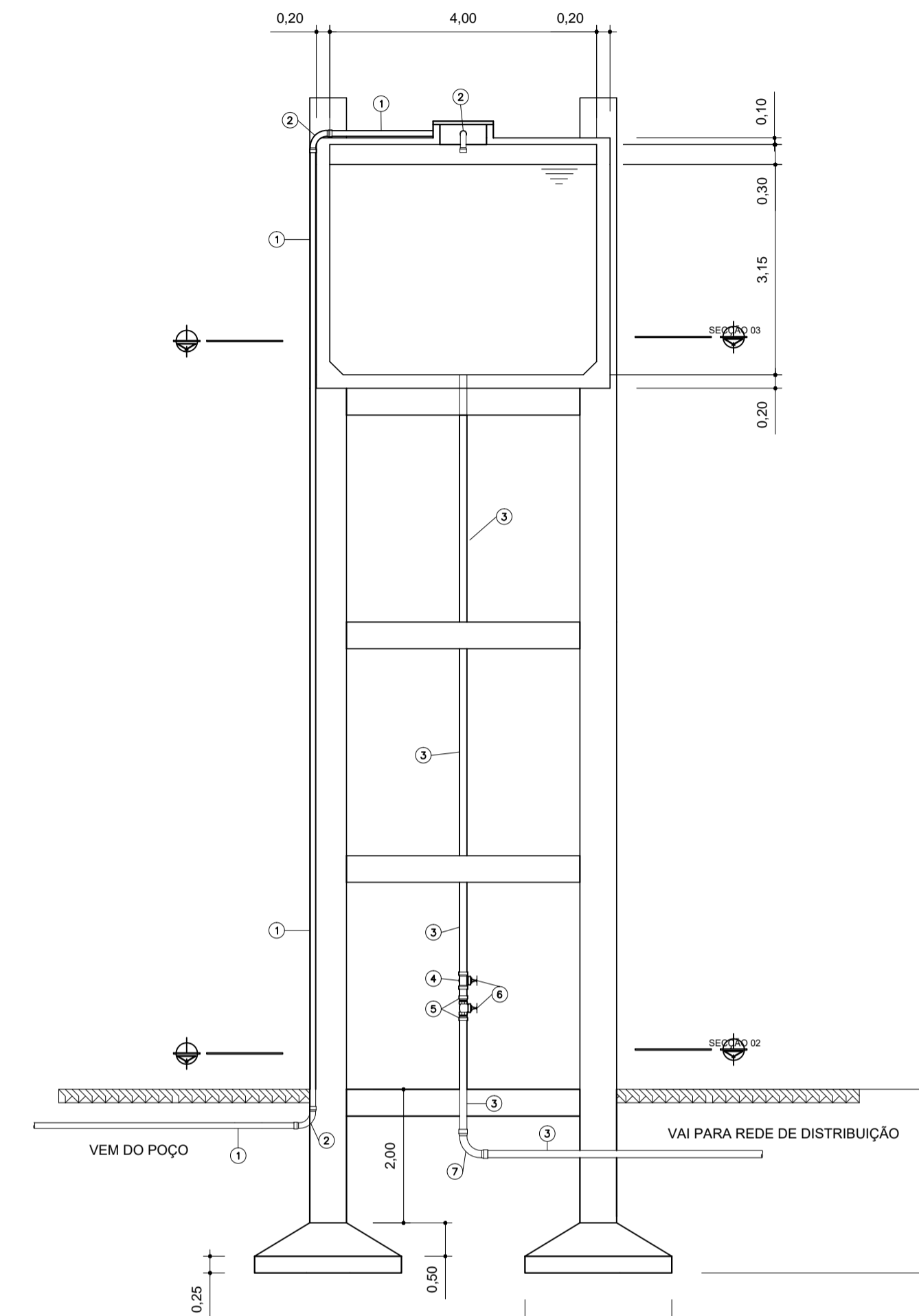


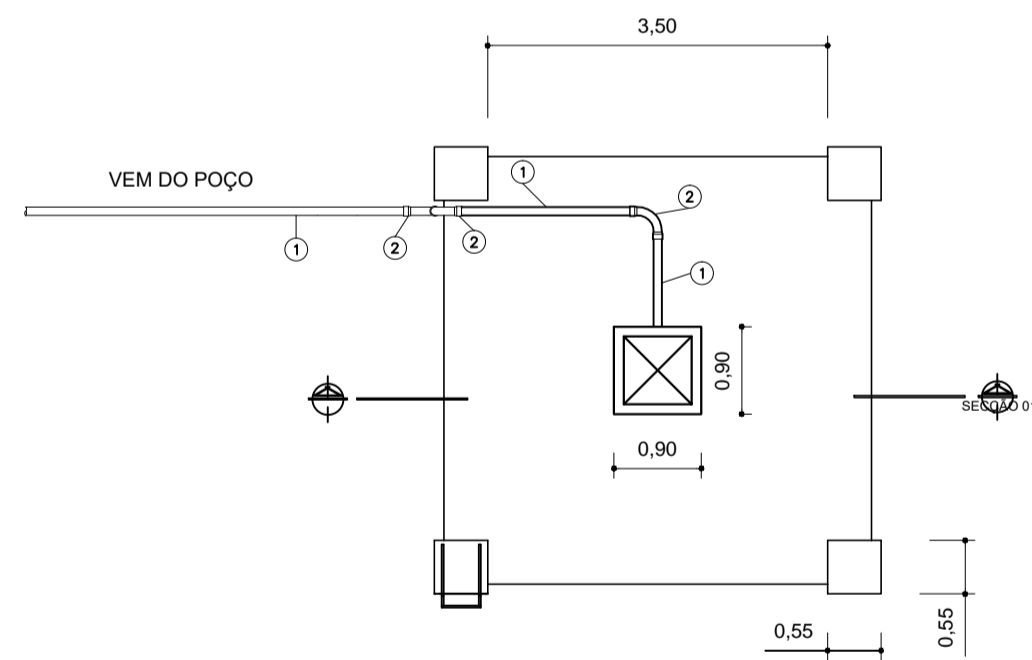
VISTA LATERAL A
ESCALA: 1/75



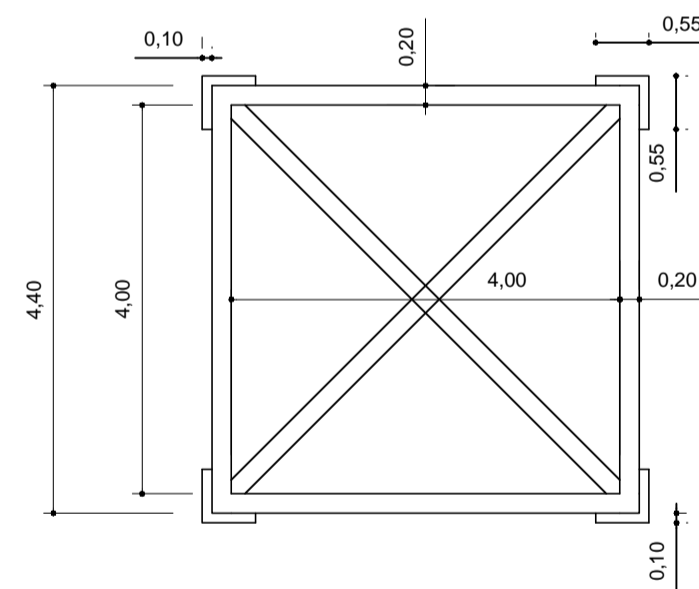
VISTA LATERAL B
ESCALA: 1/75



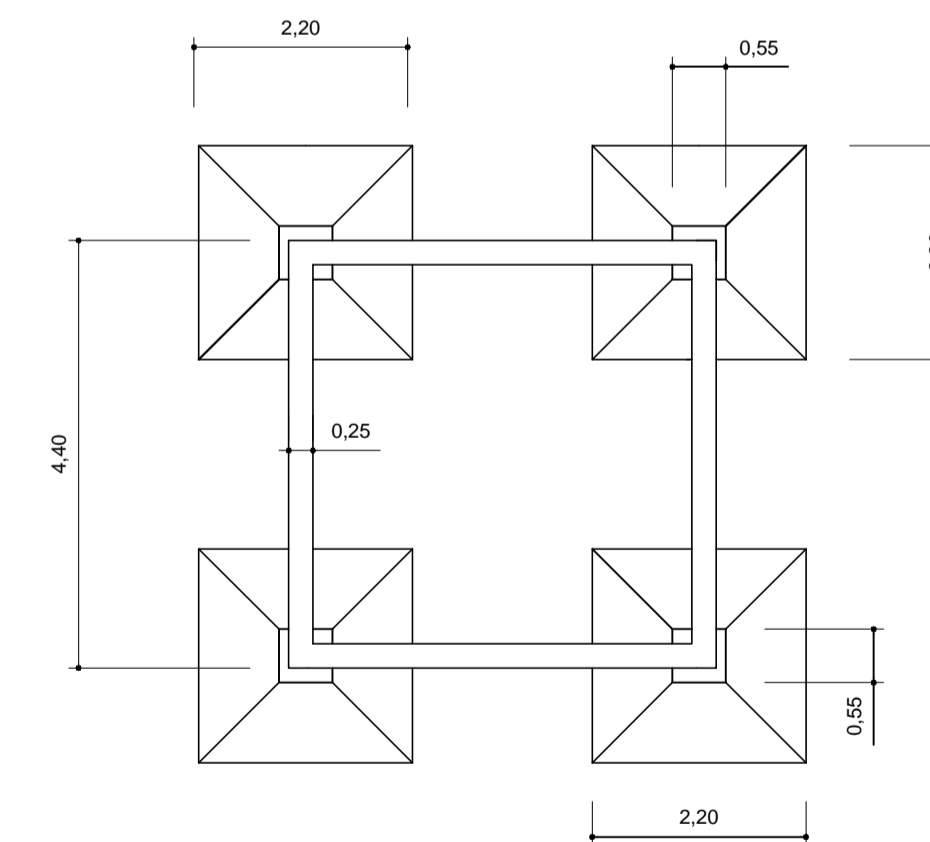
SECÇÃO 01
ESCALA: 1/75



PLANTA BAIXA
ESCALA: 1/75



SECÇÃO 03
ESCALA: 1/75



SECÇÃO 02
ESCALA: 1/75

Nº	DISCRIMINAÇÃO	DN	UNID.
1	TUBO PVC JS	50 mm	VR
2	CURVA 90 PVC JS	50 mm	PÇ
3	TUBO PVC JS	110 mm	VR
4	TE 90 PVC JS	110 mm	PÇ
5	ADAPTADOR CURTO PVC JR	110mm x 4"	PÇ
6	REGISTRO DE GAVETA BRUTO	4"	PÇ
7	CURVA 90 PVC JS	110 mm	PÇ

PREFEITURA MUNICIPAL DE ANANINDEUA
SECRETARIA DE SANEAMENTO E INFRAESTRUTURA - SESAN

TÍTULO: PROJETO SISTEMA DE ABASTECIMENTO DE AGUA
RESERVAÇÃO - PLANTA BAIXA, VISTAS E SECÇÕES

PROJETO: 04
FOLHA: 05

OBRA/SERVIÇO: SISTEMA DE ABASTECIMENTO DE AGUA
PROPRIETÁRIO: SESAN ANANINDEUA
END: COMUNIDADE VITA MAUES, AV BRASIL I - COQUEIRO ANANINDEUA/PA

ESCALA: 1/75
DATA: 26/08/2022

ASSINATURA DO PROPRIETÁRIO: SECRETARIA MUNICIPAL DE SANEAMENTO E INFRAESTRUTURA - SESAN
RESPONSÁVEL TÉCNICO: ANDRÉ CARVALLO - CREA: 1115 150 587-3
DESENHO TÉCNICO: ANDRÉ CARVALLO

DIREITO RESERVADO - SOB TUTELA DO TÍTULO. A REPRODUÇÃO SEM AUTORIZAÇÃO DE SEU AUTOR PODE SUJEITÁ-LO A SANÇÃO PENAL E CÍVIL DEVIDAS POR VIOLAÇÃO DE DIREITOS RESERVADOS.