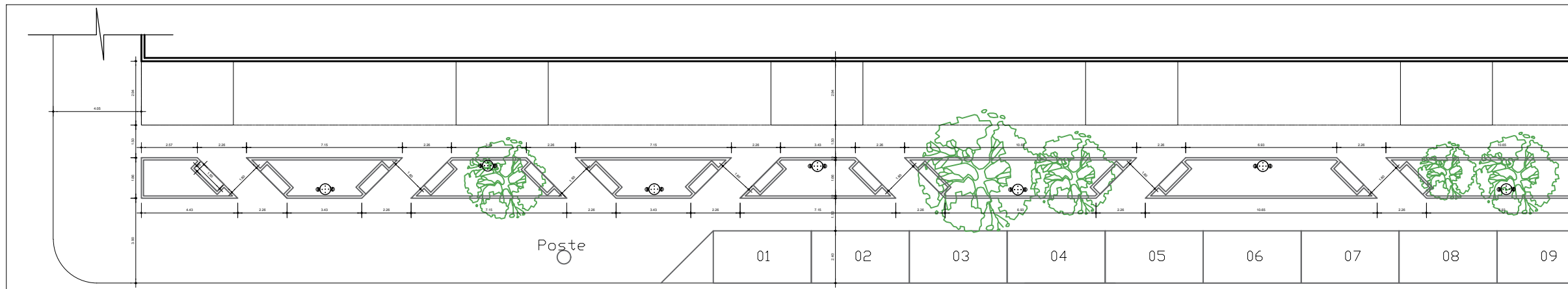
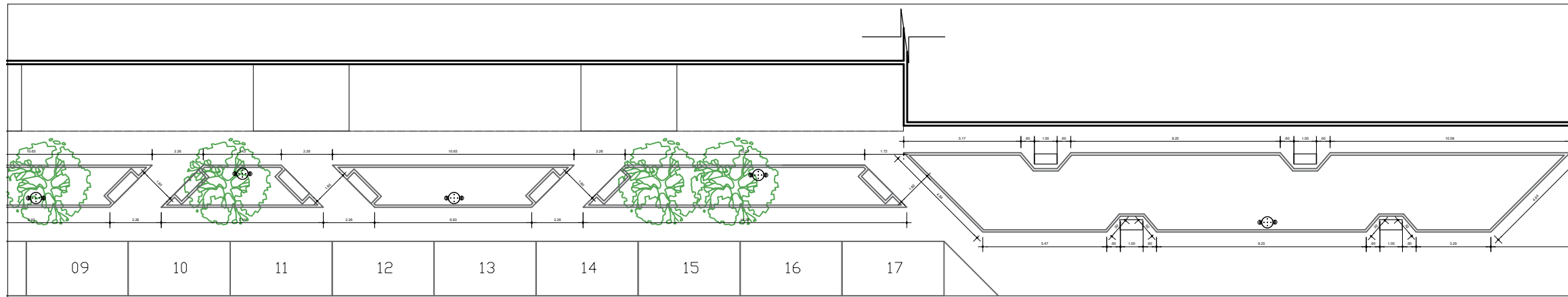


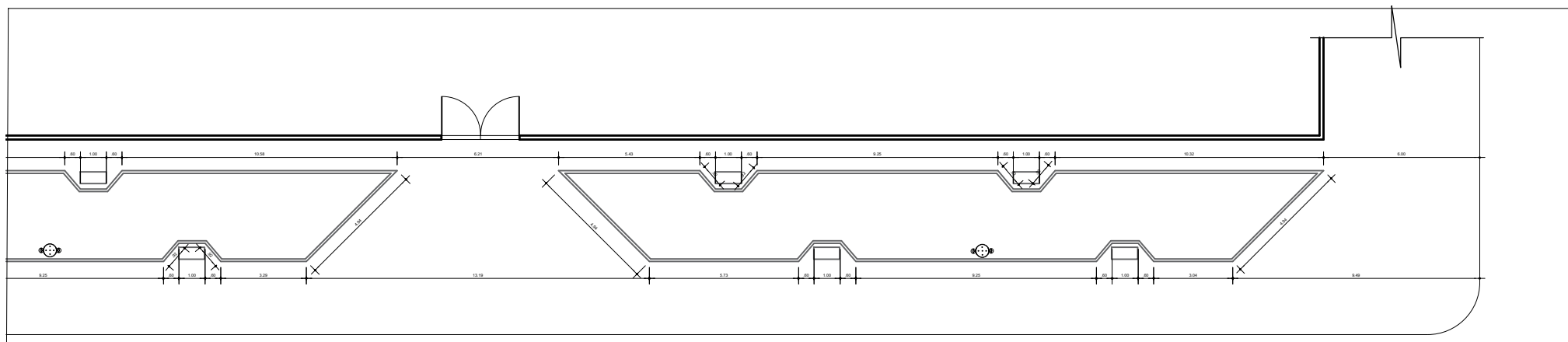
PLANTA BAIXA
ESCALA: 1/500



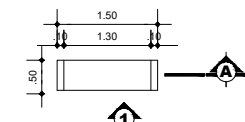
AMPLIAÇÃO 01
ESCALA: 1/100



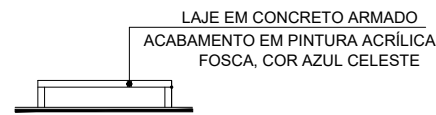
AMPLIAÇÃO 02
ESCALA: 1/100



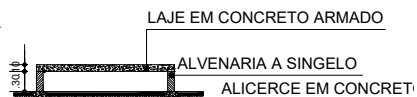
AMPLIAÇÃO 03
ESCALA: 1/100



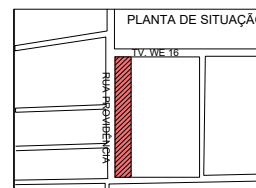
BANCO 01 - PLANTA BAIXA
ESC. 1:50



BANCO 01 - ELEVÇÃO 1
ESC. 1:50



BANCO - CORTE A
ESC. 1:50



<p>PREFETURA MUNICIPAL DE ANANINDEUA SECRETARIA DE SANEAMENTO E INFRA-ESTRUTURA</p> <p>PROJETOS CONSTRUÇÃO ESPAÇO DE ALIMENTAÇÃO</p>	
<p>DATA: JANEIRO/2023</p> <p>ESC.: INDICADA</p> <p>RESP. TÉCNICO: DEP. PROJETOS</p>	<p>CONTEUDO: PLANTA BAIXA</p>
<p>03-04</p>	