

PREFEITURA MUNICIPAL DE ANANINDEUA
SECRETARIA MUNICIPAL DE LICITAÇÃO – SML
 Processo Adm. nº2027/2023-SESAN/PMA

TERMO DE REFERÊNCIA

1. DA INTRODUÇÃO

1.1 Em atendimento ao disposto na *Lei n. 8.666/1993*, na *Lei n. 10.520/2002*, no *Decreto n. 10.024/2019*, bem como o disposto no *Decreto n. 7.892/2013*, elaborou-se o presente termo de referência, para que, através do procedimento pertinente, seja contratada de empresa especializada para Realizar a Eficientização e manutenção do Parque de Iluminação Pública, abrangendo cadastro e telegestão de ativos do Município de Ananindeua.

2. DO OBJETO

2.1- O objeto consiste em eventual e provável Contratação de Empresa Especializada para Realizar a Eficientização e manutenção do Parque de Iluminação Pública, abrangendo cadastro e telegestão de ativos do Município de Ananindeua.

2.2 O valor global estimado pela Secretaria Municipal de Saneamento e Infraestrutura de Ananindeua-PA, para a aquisição do objeto está em conformidade com o disposto no inciso X, do art. 40 da Lei n. 8.666/93 que deverá ser composto conforme especificado na planilha de quantitativos abaixo:

2.3-Planilha Orçamentária (em conformidade com o Mapa Comparativo de Preços)

PROPOSTA COMERCIAL ANANINDEUA-PA					
Item	Descrição / Especificação	Unidade	Quantidade	Valor Unitário	Valor Total
1	OPERAÇÃO DO PARQUE DE ILUMINAÇÃO PÚBLICA				
1.1	Garantia Operacional de disponibilidade de turma para funcionamento do Sistema de Iluminação Pública - Preço unitário por turma.hora [2 equipe(s) x 8 horas por dia x 22 dias por mês x 12 meses]	Th	4.224	R\$ 511,26	R\$ 2.159.562,24
2	CADASTRO E GESTÃO DO PARQUE DE ILUMINAÇÃO PÚBLICA				
2.1	Serviço de Levantamento de dados em campo e inserção no sistema de gerenciamento do cadastro informatizado	pl	38.000	R\$ 12,00	R\$ 456.000,00
2.2	Fornecimento e instalação de placas de identificação para os postes	pl	38.000	R\$ 21,00	R\$ 798.000,00
2.3	Fornecimento e Implantação de Software para Sistema de Gestão de iluminação pública	pl.ano	456.000	R\$ 1,10	R\$ 501.600,00
2.4	Fornecimento e Instalação de Dispositivo controlador remoto 7P para Telegestão de equipamentos	un	1.000	R\$ 690,00	R\$ 690.000,00
2.5	Fornecimento e Instalação de Dispositivo concentrador de controladores remotos para Telegestão de sistema de IP	un	2	R\$ 6.325,20	R\$ 12.650,40
3	OBRAS DE EFICIENTIZAÇÃO				
3.1	Fornecimento e instalação de luminária de LED (Light Emitting Diode) para iluminação	un	21.000	R\$ 1.350,57	R\$ 28.361.970,00

PREFEITURA MUNICIPAL DE ANANINDEUA
SECRETARIA MUNICIPAL DE LICITAÇÃO – SML
 Processo Adm. nº2027/2023-SESAN/PMA

	viária Tipo I – fluxo luminoso de 8.400 lúmens (±5%), 60W				
3.2	Fornecimento e instalação de luminária de LED (Light Emitting Diode) para iluminação viária Tipo II – fluxo luminoso de 14.000 lúmens (±5%), 100W	un	7.100	R\$ 1.441,48	R\$ 10.234.508,00
3.3	Fornecimento e instalação de luminária de LED (Light Emitting Diode) para iluminação viária Tipo III – fluxo luminoso de 21.000 lúmens (±5%), 150W	un	5.800	R\$ 1.802,46	R\$ 10.454.268,00
3.4	Fornecimento e instalação de luminária de LED (Light Emitting Diode) para iluminação viária Tipo IV – fluxo luminoso de 28.000 lúmens (±5%), 200W	un	3.900	R\$ 2.487,89	R\$ 9.702.771,00
3.5	Fornecimento e instalação de luminária de LED (Light Emitting Diode) para iluminação viária Tipo V – fluxo luminoso de 35.000 lúmens (±5%), 240W	un	200	R\$ 2.707,83	R\$ 541.566,00
3.6	Fornecimento e instalação de braço simples para iluminação pública: 1.000mm	un	3.150	R\$ 91,41	R\$ 287.941,50
3.7	Fornecimento e instalação de braço simples para iluminação pública: 2.000mm	un	17.850	R\$ 268,07	R\$ 4.785.049,50
3.8	Fornecimento e instalação de braço simples para iluminação pública: 3.000mm	un	16.600	R\$ 352,73	R\$ 5.855.318,00
3.9	Fornecimento e instalação de braço simples para iluminação pública: 4.000mm	un	200	R\$ 360,56	R\$ 72.112,00
3.10	Fornecimento e instalação de poste de concreto para iluminação pública: 9m	un	5	R\$ 1.624,62	R\$ 8.123,10
3.11	Fornecimento e instalação de poste de concreto para iluminação pública: 10m	un	5	R\$ 1.884,79	R\$ 9.423,95
3.12	Fornecimento e instalação de poste de concreto para iluminação pública: 11m	un	5	R\$ 2.609,35	R\$ 13.046,75
3.13	Fornecimento e instalação de poste de ferro galvanizado para iluminação pública: 6m	un	5	R\$ 1.306,91	R\$ 6.534,55
3.14	Fornecimento e instalação de poste de ferro galvanizado para iluminação pública: 10m	un	5	R\$ 2.833,20	R\$ 14.166,00
3.15	Fornecimento e Instalação de Conector Perfurante - Principal de 10 95 mm Derivação de 1,5-10 mm	un	114.000	R\$ 14,91	R\$ 1.699.740,00
3.16	Fornecimento e Instalação de Cintas e Ferragens	cj	7.600	R\$ 224,36	R\$ 1.705.136,00
3.17	Fornecimento e instalação de Relé Fotoelétrico/Fotoeletrônico Padrão NA ou NF	un	38.000	R\$ 42,38	R\$ 1.610.440,00
3.18	Fornecimento e instalação de Conjunto de Aterramento Individual – IP	cj	1.900	R\$ 135,02	R\$ 256.538,00

PREFEITURA MUNICIPAL DE ANANINDEUA
SECRETARIA MUNICIPAL DE LICITAÇÃO – SML
 Processo Adm. nº2027/2023-SESAN/PMA

3.19	Fornecimento e Instalação de Cabo de cobre PP 0,6/1kV: 3X1,5mm²	m	380.000	R\$ 13,45	R\$ 5.111.000,00
3.20	Fornecimento e Instalação de Cabo de cobre Singelo 0,6/1kV: 10,0mm²	m	500	R\$ 16,18	R\$ 8.090,00
3.21	Fornecimento e Instalação de Cabo Multiplexado XLPE/PE 0,6/1kV: 16,0mm²	m	1000	R\$ 12,54	R\$ 12.540,00
3.22	Fornecimento e Instalação de Eletroduto PVC/PE/PEAD: 2"	m	500	R\$ 21,44	R\$ 10.720,00
3.23	Fornecimento e instalação de pára-raio BT para rede secundária	un	20	R\$ 350,49	R\$ 7.009,80
3.24	Fornecimento e Instalação de Quadro Comando completo: Até 80 A	un	2	R\$ 4.479,82	R\$ 8.959,64
3.25	Fornecimento e Instalação de Caixa de Passagem de Concreto com tampa: 30x30x30cm	un	20	R\$ 131,13	R\$ 2.622,60
4	SERVIÇOS ESPECIALIZADOS E EVENTOS				
4.1	Fornecimento e Aplicação de Concreto usinado FCK de 10 a 15 Mpa - Envolvimento e similares	m³	20	R\$ 905,72	R\$ 18.114,40
4.2	Escavação manual de valas	m³	100	R\$ 29,97	R\$ 2.997,00
5	DISPONIBILIDADE				
5.1	Disponibilidade de Turma Leve por Hora - Período Diurno, Durante Semana	h	633	R\$ 180,25	R\$ 114.098,25
5.2	Disponibilidade de Turma Pesada por Hora - Período Diurno, Durante Semana	h	633	R\$ 207,54	R\$ 131.372,82
5.3	Disponibilidade de Turma Leve por Hora - Período Noturno, Durante Semana	h	633	R\$ 188,72	R\$ 119.459,76
5.4	Disponibilidade de Turma Pesada por Hora - Período Noturno, Durante Semana	h	633	R\$ 218,18	R\$ 138.107,94
5.5	Disponibilidade de Caminhão "Munck", com ajudantes - Período Diurno, Durante Semana	h	633	R\$ 261,61	R\$ 165.599,13
5.6	Disponibilidade de Caminhão "Munck", com ajudantes - Período Noturno, Durante Semana	h	633	R\$ 272,25	R\$ 172.334,25
6	PROJETO				
6.1	Hora Técnica Engenheiro (Estrutura de Levantamento, Projeto, CAD, Orçamento, Etc)	h	633	R\$ 120,98	R\$ 76.580,34
6.2	Hora Técnica Projetista (Estrutura de Levantamento, Projeto, CAD, Orçamento, Etc)	h	633	R\$ 56,47	R\$ 35.745,51
7	MANUTENÇÃO DE LUMINÁRIAS DE LED				
7.1	Fornecimento e instalação de Driver até 100W	un	150	R\$ 421,68	R\$ 63.252,00
7.2	Fornecimento e instalação de Driver maior que 100W e até 200W	un	114	R\$ 468,54	R\$ 53.413,56
7.3	Fornecimento e instalação de Driver maior que 200W	un	10	R\$ 562,24	R\$ 5.622,40
7.4	Fornecimento e instalação de Módulo de LEDs com até 12.000lm	un	150	R\$ 359,22	R\$ 53.883,00
7.5	Fornecimento e instalação de Módulo de LED com mais de 12.000lm e até 27.000lm	un	114	R\$ 390,45	R\$ 44.511,30
7.6	Fornecimento e instalação de Módulo de LED com mais de 27.000lm	un	10	R\$ 484,16	R\$ 4.841,60

PREFEITURA MUNICIPAL DE ANANINDEUA
SECRETARIA MUNICIPAL DE LICITAÇÃO – SML
 Processo Adm. nº2027/2023-SESAN/PMA

7.7	Fornecimento e instalação de DPS	un	264	R\$ 49,98	R\$ 13.194,72
TOTAL:					R\$ 86.610.535,01

2.4. Cadastro do parque de Iluminação Pública e Sistema de Gerenciamento e Cadastro

2.4.1. A empresa licitante vencedora deverá executar seus serviços através de um Sistema Informatizado de Gestão de Iluminação Pública (software). Este sistema, além de aperfeiçoar a prestação dos serviços e agilizar o atendimento à população, visa também, fazer com que o MUNICÍPIO tenha total controle dos serviços realizados e materiais aplicados e das alterações executadas no Sistema de Iluminação Pública, durante o desenvolvimento das atividades da empresa.

2.4.2. Abaixo são destacadas as principais funções e características que o sistema deverá ter e/ou desempenhar (não se limitando às mesmas):

2.4.3. Telas de operação totalmente desenvolvidas em língua portuguesa;

2.4.4. A arquitetura do Sistema deve ter por base a tecnologia WEB, dividida em 03 (três) camadas distintas, onde os componentes da solução estão nitidamente separados em: camada de informação (dados), camada de aplicação (regras de negócio) e camada de apresentação (interface com usuário);

2.4.5. A camada de apresentação (interface com usuário) deve ser totalmente desenvolvida em tecnologia WEB, compatível com os navegadores Microsoft Internet Explorer ou Chrome ou Mozilla Firefox, não tendo o uso de emuladores;

2.4.6. O Sistema deve estar baseado em Banco de Dados relacional SQL. Deve suportar a plataforma de SGBD (sistema gerenciador de banco de dados) PostgreSQL ou Oracle ou MS SQL Server;

2.4.7. Deve manter um histórico (logs) de acesso e alterações praticados por cada usuário dentro de todos os módulos;

2.4.8. Deve possuir estrutura de controle e restrição de acessos e permissões, baseado em perfis de usuários;

2.4.9. Deve utilizar Sistema Operacional Android 4.0 ou superior para as aplicações dos dispositivos móveis (Smartphone e/ou Tablet).

2.4.10. O Sistema deve possuir integração com o Google Maps para georreferenciamento das localizações dos postes, dos clientes, das viaturas, das ordens de serviços, dos pontos de atendimento das Ordens de Serviços (OS), entre outros;

2.4.11. Deve possuir recurso de segurança de acesso aos Web Services disponibilizados para comunicação com os dispositivos móveis. Tal segurança será realizada através do cadastro do IMEI (International Mobile Equipment Identity - Identificação Internacional de Equipamento Móvel).

2.4.12. Deve permitir a realização de cadastros básicos para operacionalização do Sistema, tais como:

2.4.13. Setor;

2.4.14. Bairro;

2.4.15. Tipo de logradouro;

2.4.16. Logradouro;

2.4.17. Equipe (Nome da equipe; Senha para acesso do aplicativo no dispositivo móvel; Identificação do veículo utilizado pela equipe; Placa do veículo; Turno de trabalho;

2.4.18. Situação da equipe: ativo ou inativo; Técnicos que compõe a equipe: nome; RG; CPF; fone; cargo; especialidade; atribuição;

PREFEITURA MUNICIPAL DE ANANINDEUA
SECRETARIA MUNICIPAL DE LICITAÇÃO – SML
Processo Adm. nº2027/2023-SESAN/PMA

- 2.4.19. Material;
- 2.4.20. Grupo do material;
- 2.4.21. Identificação se é uma lâmpada. Caso positivo informar a potência (Watts);
- 2.4.22. Unidade de medida;
- 2.4.23. Estoque mínimo;
- 2.4.24. Custo médio;
- 2.4.25. Valor e data do último custo;
- 2.4.26. Quantidade de dias para reposição do material pelos fornecedores;
- 2.4.27. Tempo de estoque (dias);
- 2.4.28. Quantidade do material para composição do kit diário da equipe de campo;
- 2.4.29. Variável de perda de energia, no caso de lâmpada. Parâmetro utilizado para cálculo do consumo de energia;
- 2.4.30. Situação do material: ativo ou inativo;
- 2.4.31. Ocorrência:
- 2.4.32. Tipo: Instalação ou Manutenção;
- 2.4.33. Classificação da Urgência (Baixa, Média ou Alta);
- 2.4.34. Possíveis materiais envolvidos na ocorrência;
- 2.4.35. Possíveis serviços a serem executados;
- 2.4.36. Possuir cadastro de Ponto da IP com as seguintes informações:
- 2.4.37. Endereço do ponto;
- 2.4.38. Georreferenciamento (latitude, longitude) com integração com Google Maps;
- 2.4.39. Número do tombamento (identificação);
- 2.4.40. Relação de materiais;
- 2.4.41. O Sistema deve disponibilizar recurso que permita o cadastramento dos pontos de IP em lote utilizando recursos do Georreferenciamento (latitude, longitude) do Google Maps identificando as localizações através do mapa;
- 2.4.42. O Sistema deve disponibilizar módulo para realização do Censo dos pontos de IP com as seguintes funcionalidades:
- 2.4.43. Deve permitir a gestão completa do censo, desde a distribuição dos logradouros para equipe de campo, carregamento dos logradouros no aplicativo móvel para realização do censo, recebimento parcial e total do censo, análise dos dados enviados pela equipe de campo e finalização;
- 2.4.44. Na etapa de análise do censo o sistema deve realizar no mínimo as seguintes críticas quanto aos pontos de IP que estão sendo mapeados: não permitir a duplicação de ponto; não permitir número do ponto nulo; não permitir coordenada duplicada; não permitir coordenada nula;
- 2.4.45. Deve permitir a visualização através do Google Maps de todos os pontos que estão sendo recenseados conforme seleção do logradouro;
- 2.4.46. Deve ser disponibilizado aplicativo móvel (tablet ou smartphone) que permita a realização do censo através de identificação do ponto, recurso de GPS do aparelho para localização do ponto (latitude, longitude), especificação através de seleção e quantificação dos itens que compõe o ponto de IP e tráfego de dados via internet para recebimento e envio do censo para central através da tecnologia de Web Service;
- 2.4.47. O Sistema deve permitir o cadastramento de ocorrências via central telefônica ou serviço on-line através da internet, como reclamações de luz acesa durante o dia, luz apagada a noite,

PREFEITURA MUNICIPAL DE ANANINDEUA
SECRETARIA MUNICIPAL DE LICITAÇÃO – SML
Processo Adm. nº2027/2023-SESAN/PMA

entre outros, gerando um protocolo para solicitação e criando uma ordem de serviço interna para atendimento da demanda;

- 2.4.48. Deve permitir registrar data, hora e atendente da ocorrência;
- 2.4.49. Deve permitir cadastro do solicitante do serviço;
- 2.4.50. Tipo de pessoa: física ou jurídica;
- 2.4.51. CPF ou CNPJ. Sistema deverá validar o cálculo do dígito do CPF e CNPJ, bem como não permitir a duplicidade de cadastro de solicitante com mesma identificação;
- 2.4.52. Nome do solicitante;
- 2.4.53. Telefone de contato. Sistema deverá verificar se o telefone já está cadastrado para outro solicitante. Caso positivo deverá informar ao atendente do callcenter;
- 2.4.54. Endereço do solicitante;
- 2.4.55. Número da Unidade Consumidora de energia; 10.5.14E-mail para relacionamento com a prefeitura;
- 2.4.56. Deve permitir a localização do solicitante pelo CPF/CNPJ ou nome;
- 2.4.57. Deve disponibilizar link de acesso ao site da receita federal para consulta de CPF ou CNPJ;
- 2.4.58. Deve permitir o cadastro do local onde será realizado o serviço, bem como informações complementares que possam nortear a equipe de campo na localização do ponto de IP a ser atendido;
- 2.4.59. Deve permitir o georreferenciamento (latitude, longitude) da Ordem de Serviço (OS) através do Google Maps. Caso a localização do atendimento da OS não seja bem definida a equipe do Call Center poderá sinalizar esta OS como necessária o seu mapeamento. Este recurso permitirá que a equipe de campo ao receber esta OS a mesma tenha um destaque diferente das demais OS;
- 2.4.60. Deve permitir a identificação da classificação da ocorrência, podendo selecionar mais de uma;
- 2.4.61. Deve permitir a visualização através do Google Maps da localização da OS que está sendo aberta e de outras OS que foram abertas no logradouro, podendo neste momento antever a duplicação de abertura de OS;
- 2.4.62. Caso o município já tenha realizado o censo (cadastro da IP), o solicitante do serviço de IP deverá informar o número de identificação do ponto da IP. Isto fará com que o local para realização do serviço seja automaticamente preenchido na solicitação, bem como as coordenadas georreferenciadas, pois já se encontram cadastradas no banco de dados;
- 2.4.63. Caso a solicitação da ocorrência refira-se a mais de um ponto no mesmo logradouro, o sistema deverá solicitar a quantidade de pontos e posteriormente deverão ser informadas as identificações dos pontos de IP ou numeração das casas aonde os serviços serão realizados. Será gerado uma OS para cada ponto de IP e os mesmos serão identificados com o mesmo número de protocolo;
- 2.4.64. Após confirmação da ocorrência o sistema deve gerar o número do protocolo o qual será informado ao solicitante por telefone e/ou por e-mail;
- 2.4.65. Através deste protocolo o cidadão poderá acessar o portal ou ligar na Central de Atendimento e acompanhar o andamento do processo e obter informações como previsão de atendimento, materiais utilizados, serviços realizados, custo do serviço, tempo de atendimento, entre outros;
- 2.4.66. Quando a OS for conclusa o sistema deve enviar um e-mail ao solicitante ou equipe da Central de Atendimento efetuará a ligação telefônica, a fim de buscar a avaliação do mesmo quanto eficiência e eficácia dos serviços prestados;
- 2.4.67. O sistema deve disponibilizar tela com detalhes das OS's para que a Central de

PREFEITURA MUNICIPAL DE ANANINDEUA
SECRETARIA MUNICIPAL DE LICITAÇÃO – SML
Processo Adm. nº2027/2023-SESAN/PMA

Atendimento possa dar esclarecimentos aos cidadãos dos serviços solicitados;

2.4.68. Disponibilizar módulo para realização do Mapeamento de Pontos de Iluminação que estejam não conformes (luz apagada, luz acesa durante o dia, luz piscando, entre outras):

2.4.69. Deve permitir a gestão completa do mapeamento, desde a distribuição dos logradouros para equipe de campo, carregamento dos logradouros no aplicativo móvel para realização do mapeamento, recebimento dos pontos mapeados e não conformes, abertura de OS e finalização do mapeamento;

2.4.70. Na etapa de recebimento dos pontos não conformes por parte da central, o sistema deve gerar automaticamente as OS's para cada ponto o qual será avaliada pela equipe de atendimento e posterior abertura do chamado para a realização do serviço;

2.4.71. Deve permitir a visualização através do Google Maps de todos os pontos mapeados e não conformes conforme seleção do logradouro;

2.4.72. Deve ser disponibilizado aplicativo móvel (tablet ou smartphone) que permita a realização pelo fiscal da iluminação do mapeamento de não conformidades através de identificação do ponto, recurso de GPS do aparelho para localização do ponto (latitude, longitude), especificação através de seleção da ocorrência e tráfego de dados via internet para recebimento e envio de logradouros e pontos não conformes para central, através da tecnologia de Web Service;

2.4.73. O sistema deve permitir a designação das OS's em aberto para as equipes de trabalho. Neste processo, o gestor deverá ter a disposição recursos de seleção das OS's em aberto, sendo por: bairro, logradouro, cliente, número da OS, protocolo e urgência;

2.4.74. Após a confirmação da designação das OS's para a equipe, o sistema pode sugerir a relação de materiais a ser levada a campo na viatura tendo como base as ocorrências das OS's. Para cada item de material o sistema apresentará o saldo existente na viatura e o gestor poderá confirmar a sugestão do sistema ou aumentar/diminuir a quantidade de itens que será pega no almoxarifado através da emissão de requisição de materiais;

2.4.75. A partir da relação de solicitação de material junto ao almoxarifado o gestor deverá registrar a entrada no estoque da viatura e baixa no almoxarifado central;

2.4.76. O processo de gerenciamento do estoque de materiais da equipe de campo poderá ser realizado também através do processo de Check-in quando da saída da equipe para atendimento das OS's, Nesta etapa do processo, o carregamento dos materiais nas viaturas poderá ser realizadas através da carga pré-definida, mas não exclusivas, dos kits de materiais. Isto agilizará o processo de liberação dos materiais para as viaturas. Esta etapa registra-se a saída dos materiais do almoxarifado central e entrada nos mesmos nas viaturas das equipes. Quando do retorno das equipes do campo, realiza-se o Check-out, cujo procedimento também é automático visto que os registros de atendimento das OS's são feito de forma eletrônica, o que permite o sistema aferir o quantitativo de materiais ainda existente na viatura. Caso ocorra alguma divergência deve-se efetuar os devidos registros das percas/sobras com as justificativas. Nesta etapa registra-se a saída dos materiais das viaturas das equipes e entrada dos mesmos no almoxarifado central;

2.4.77. O sistema deve permitir como medida de contingência a emissão de fichas para atendimento das OS's de forma manual;

2.4.78. O sistema deve permitir a emissão de fichas de solicitação de serviço para preenchimento pelo cidadão quando eventualmente a equipe de campo venha a ser abordada na rua e serviços venham a ser requeridos e não tenha no momento disponibilidade para abertura do chamado via Call Center;

2.4.79. Deve ser disponibilizado aplicativo móvel (tablet ou smatphone) que permita a realização pela equipe técnica de campo da localização das OS's e atendimento das mesmas. Deve possuir os seguintes recursos:

2.4.80. Aplicativo deve possuir sistema de sincronização da base de dados da central com a base de dados local, devendo carregar no dispositivo móvel todas as tabelas básicas de apoio à operacionalização do atendimento (grupo de material, material, serviços) e todas as OS's que foram distribuídas para determinada equipe de campo;

PREFEITURA MUNICIPAL DE ANANINDEUA
SECRETARIA MUNICIPAL DE LICITAÇÃO – SML
Processo Adm. nº2027/2023-SESAN/PMA

- 2.4.81. Permitir a visualização, através de listagem e do Google Maps, das OS's que necessitam ser atendidas pela equipe;
- 2.4.82. Permitir a visualização do detalhamento da OS: número da OS; protocolo; urgência; solicitante; telefone de contato; endereço da ocorrência; número; identificação do ponto de IP; observação;
- 2.4.83. Permitir através da aplicação a discagem automática para o número do telefone indicado na OS quando a equipe não estiver localizando o ponto para atendimento do serviço;
- 2.4.84. Permitir a captura de até 5 (cinco) fotos quando da realização ou não do serviço (antes e depois). Desta forma serão registradas todas as evidências quanto da realização ou não do serviço. Existem situações que impedem que os trabalhos sejam realizados: veículo obstruindo o atendimento; área de risco; árvore atrapalhando; poste caindo; serviço precisa ser realizado na escada; falta de energia no local; próximo a alta tensão; entre outros;
- 2.4.85. Quando do atendimento da OS, devem ser preenchidas as seguintes informações: serviços executados ou não; materiais retirados; materiais utilizados; número do ponto de iluminação;
- 2.4.86. Quando da identificação do ponto de atendimento, a coordenada geográfica de latitude e longitude será buscada através do GPS do dispositivo móvel, ficando o registro efetivo da localização georreferenciada do atendimento da OS;
- 2.4.87. Quando da realização da baixa o sistema deve verificar a existência de internet e caso esteja disponível, a OS a ser baixada será enviada para central, através da tecnologia de Web Service. Caso não exista internet naquele momento, os dados ficarão armazenados no dispositivo móvel e quando oportuno o mesmo é enviado para central através de recurso de sincronização de OS;
- 2.4.88. No caso das imagens capturadas as mesmas não são enviadas quando da baixa da OS. Estas serão enviadas a posterior em função do fluxo grande de dados que necessitam. Para tanto deverá existir recurso específico para envio das imagens;
- 2.4.89. O aplicativo deve possuir recurso de devolução de uma ou várias OS's pela equipe de campo para central quando oportuno;
- 2.4.90. O aplicativo deve possuir na tela inicial recurso de visualização de serviços que podem estar presos no dispositivo móvel, tais como: total de OS abertas; total de OS baixadas e não sincronizadas; total de imagens não enviadas; entre outros;
- 2.4.91. O aplicativo não deve permitir que uma equipe utilize o dispositivo móvel, caso exista alguma pendência de serviço de outra equipe no aparelho;
- 2.4.92. O aplicativo deve permitir a visualização do Google Maps por satélite ou mapas, sendo este recurso parametrizável quando da configuração do dispositivo móvel;
- 2.4.93. O aplicativo deve permitir a alteração do plano de fundo da tela de login, sendo este recurso parametrizável quando da configuração do dispositivo móvel;
- 2.4.94. Deve permitir o processo de baixa da OS de forma manual, ocorrendo em data posterior através do lançamento das fichas das OS's preenchidas. Quando da confirmação da baixa o sistema automaticamente enviará um e-mail ao solicitante e/ou a equipe da Central de Atendimento efetuará a ligação telefônica, afim de buscar a avaliação do mesmo quanto eficiência e eficácia dos serviços prestados pela prefeitura;
- 2.4.95. Quando da confirmação da baixa da OS o sistema deve efetuar a baixa no estoque da viatura dos materiais consumidos no serviço;
- 2.4.96. O sistema deve possuir controle de estoque dos materiais recolhidos quando do atendimento das OS's. Tais materiais terão sua entrada no controle de estoque específico, pois os mesmos poderão ser devolvidos para prefeitura ou irem para descarte ou estarem no período de garantia e serem repostos pelo fabricante ou serem reutilizados;
- 2.4.97. Deve permitir o cancelamento de uma OS;

PREFEITURA MUNICIPAL DE ANANINDEUA
SECRETARIA MUNICIPAL DE LICITAÇÃO – SML
Processo Adm. nº2027/2023-SESAN/PMA

- 2.4.98. Deve permitir a reabertura de uma OS;
- 2.4.99. Deve permitir a movimentação de entrada e saída no estoque do almoxarifado central;
- 2.4.100. Deve permitir o controle dos prazos de execução de todas as solicitações registradas no sistema, garantindo sua finalização dentro dos prazos estabelecidos;
- 2.4.101. Deve permitir o controle da localização das viaturas, garantindo a presença nos locais de atendimento das OS's, desta forma quando da instalação do aplicativo no dispositivo móvel, automaticamente será instalado um processo que a cada tempo, conforme configuração definida na instalação, o mesmo pegará a coordenada geográfica de latitude e longitude o qual será buscada através do GPS e enviará para central junto com a informação de data e hora, através da tecnologia de Web Service. Caso a internet não esteja disponível, tais registros ficarão armazenados no aparelho e quando oportuno o mesmo será enviado para central. Com base nestas informações o supervisor das equipes de campo terá a disposição tela específica, com visão cartográfica, para supervisionar os trajetos percorridos pelas equipes através do dispositivo móvel e as OS's concluídas. O mesmo poderá obter detalhes(solicitante; local detalhado do serviço; ocorrência; serviços realizados; materiais utilizados; fotos) das OS's concluídas clicando sobre os markets apresentados no mapa;
- 2.4.102. Deve permitir o Gerenciamento das OS's através de consulta conforme critérios estabelecidos nos diversos filtros (intervalo de data de abertura; intervalo de data de conclusão; cliente (solicitante); equipe de atendimento; setor; bairro; logradouro; situação da OS; Prioridade; protocolo; número da OS). O resultado da consulta poderá ser exportado para planilha Excel e também poderá ser visualizado através do Google Maps de todos os pontos de iluminação;
- 2.4.103. Disponibilização de aplicativo específico para dispositivo móvel o qual será possível a visualização da central de monitoramento pelos gestores com os seguintes recursos:
- 2.4.104. Localização do último ponto atendido pela equipe de campo no dia: permitirá visualizar o horário do atendimento do ponto;
- 2.4.105. Visualização no Google Maps das OS's atendidas no dia;
- 2.4.106. Disponibilizar painel de monitoramento da rede de iluminação pública em tempo real, destacando os seguintes itens:
- 2.4.107. Visualização no Google Maps dos pontos de IP;
- 2.4.108. Visualização no Google Maps das viaturas;
- 2.4.109. Visualização no Google Maps das OS's por situação: em análise; aberto; pendente; concluída; cancelada;
- 2.4.110. A visualização dos markets das OS's no Google Maps deverá ser de forma agrupada conforme o recurso de zoom do próprio Google;
- 2.4.111. Permitir seleção por data de abertura, data de conclusão, bairro, logradouro, cliente e equipe;
- 2.4.112. Possuir recurso de randomização parametrizável da visualização dos Mapas, assim de tempo em tempo o mapa apresentado no painel é atualizado;
- 2.4.113. Deve permitir a disponibilização de painéis gráficos, com possibilidade de exportação para Excel e impressão, tais como:
- 2.4.114. Ordem de Serviço abertas e concluídas por dia, mês, acumulado ano;
- 2.4.115. Custos com Materiais por bairro, grupo, material, mês, acumulado ano;
- 2.4.116. Valor dos ativos por bairro, logradouro, material;
- 2.4.117. Identificação das áreas de concentração de incidências de chamados;
- 2.4.118. Consumo de energia e seu custo de acordo com horário de funcionamento e tarifas, agrupadas por bairro, logradouro;
- 2.4.119. Comparativo da produtividade das equipes;

PREFEITURA MUNICIPAL DE ANANINDEUA
SECRETARIA MUNICIPAL DE LICITAÇÃO – SML
Processo Adm. nº2027/2023-SESAN/PMA

2.4.120. Comparativo do desempenho das atendentes;

2.4.121. Resultado da pesquisa de satisfação do cidadão;

2.4.122. O cidadão poderá acessar o portal do município e abrir uma OS registrando a ocorrência tal como reclamações de lâmpadas queimadas, luz acesa durante o dia, luz apagada a noite, entre outros. O sistema deve gerar um protocolo da solicitação para posterior acompanhamento;

2.4.123. Através deste protocolo o cidadão pode acessar o portal e acompanhar o andamento do processo e obter informações quanto ao atendimento da solicitação;

2.5. Sistema de Telegestão de Iluminação Pública:

2.5.1. O sistema de telegestão e telemetria para iluminação pública consiste numa solução para gerenciar remotamente e de forma pró-ativa parques de iluminação pública, trazendo aumento de eficiência na gestão do serviço, racionalizando custos e aumentando a segurança da população por meio de uma iluminação mais eficiente. O sistema possui a funcionalidade de ligar e desligar um ou mais pontos de iluminação, permitindo o controle automático da iluminação de praças, parques, vias, pontes, viadutos, etc., além de medir o consumo de energia elétrica e detectar em tempo real a atividade das lâmpadas e periféricos, dinamizando a correção de falhas, possibilitando assim o acionamento imediato de equipes de manutenção e deve possibilitar ainda o controle de fluxo luminoso (Dimerização) no caso de luminárias LED e a programação (multiprogramações diárias) de eventos como ligar, desligar e dimerizar.

2.5.2. Deve ser composto por dispositivo remoto com capacidade de conexão em rede inteligente de comunicação, gerenciador de rede capaz de administrar automaticamente todos os dispositivos conectados em rede, dispositivo móvel de operação direta na rede e softwares de gestão e operação bem como, integrações com outros sistemas.

2.5.3. Atributos e arquitetura do *sistema de telegestão*:

- a. Operar em plataforma WEB, compatível com os principais navegadores de mercado independentemente do sistema operacional instalado na máquina.
- b. Possuir uma única interface de Usuário, totalmente WEB, por onde o mesmo acessa o sistema e executa todas as funções relacionadas à GESTÃO e TELEMETRIA, de forma que tenha acesso unificado a todas as funcionalidades do sistema diferenciando o tipo de acesso pelo perfil do usuário.
- c. Possuir a condição de salvamento de comandos enviados demonstrando seu sucesso ou falha, tempo de execução, parâmetros enviados.
- d. Permitir a exportação de resultados das consultas nos mapas em formato KMZ (Google Earth) de forma nativa e interativa, sem customização por meio de código fonte.
- e. Permitir a exportação de resultados das informações mostradas em relatórios em formato CSV e XML de forma nativa e interativa, sem customização por meio de código fonte.
- f. Possuir módulo administrativo que permite ao administrador do sistema, a criação de perfis de acesso, definição de aplicações e suas permissões, específicas para cada aplicação.
- g. Possuir ferramenta de controle que permite que o administrador do sistema aplique nos perfis de usuários regras específicas, de forma a restringir e liberar acesso ao sistema conforme o perfil definido.
- h. Possuir ferramenta de controle que permite que o administrador do sistema vincule o usuário a vários perfis, bem como associar um perfil a vários usuários.
- i. Possuir ferramenta de controle que permite ao administrador do sistema a criação de padrões de senha, tais como: tamanho, caracteres permitidos e caracteres especiais, bem como, uma lista de senhas não permitidas.

PREFEITURA MUNICIPAL DE ANANINDEUA
SECRETARIA MUNICIPAL DE LICITAÇÃO – SML
Processo Adm. nº2027/2023-SESAN/PMA

- j. Possuir ferramenta que permite a criação de arquivos de integração através de interface gráfica, possibilitando que os resultados dos filtros provenientes desses serviços WEB sejam gerados formato de arquivo XLS, CSV nativo ou outro uma vez definido pelo cliente.
- k. Possuir no sistema condições de identificar as informações que foram importadas ou exportadas de arquivos ou processos externos demonstrados através de relatórios de fácil visualização.
- l. Possuir aplicativos móveis que podem ser instalados em dispositivos móveis comuns, possibilitando o cadastramento de pontos georreferenciados, com e sem a necessidade de estabelecer conexão com a internet, utilizando-se de GPS do dispositivo.
- m. Possuir ferramentas móveis que podem ser instalados em dispositivos móveis comuns, possibilitando a atuação nos dispositivos remotos com finalidade de acender, apagar e dimerizar lâmpadas.
- n. Possuir controle de acesso exclusivo com liberação específica para usuários com permissão de envio de comandos independente do acesso geral ao sistema.
- o. Possuir mecanismos de armazenamento de log de operações realizadas no sistema e o recebimento e gravação de mensagens oriundas da rede, bem como, um sistema de recuperação de informações em caso de falha no servidor principal.
- p. Possuir ferramenta para configuração e parametrização do banco de dados do sistema através de interface WEB, sem a necessidade de instalação de outros aplicativos que permite a extração de dados do sistema através de ferramenta nativa, interativa, indicando quais os campos serão coletados e conseqüente geração de arquivos aptos a serem integrados em outros sistemas externos, bem como, a visualização dos dados gerados em formato CSV e outros.
- q. Possuir arquitetura que permite ser instalada e configurada de forma fácil em diferentes ambientes conforme definição do cliente. Suporta de forma nativa, os padrões de conectividade HTTPS e mostrar o certificado de segurança instalado na própria página de acesso.
- r. Conter mecanismos de segurança de dados, como a codificação dos dados transmitidos na comunicação com cada terminal. Possuir diferentes critérios de segurança aplicados a diferentes camadas de comunicação, de forma que concentradores e terminais somente são acessados por dispositivos autorizados.
- s. Possuir a capacidade de operação de dispositivos com outras características instaladas na mesma rede caracterizando uma estrutura de rede operada no conceito multiplicação. Possibilitar o uso de dispositivos de medição de consumo de energia elétrica instalada na mesma rede dos dispositivos de iluminação.

2.5.4. Funcionalidades do *Controlador Remoto*, cuja finalidade é gerenciar o funcionamento através de sensores enviando mensagens sobre o status do conjunto de iluminação e do recebimento de comandos de programação e atuação:

- a. Permite a instalação de dispositivos individuais em luminárias de forma visível (sobre a luminária ou sobre uma base, com conexão tipo 7 pinos), com 3 pinos para ligação de alimentação e interrupção, 2 pinos para dimerização e 2 pinos para aplicações futuras (ainda não implementadas).
- b. Possui mecanismo interno de configuração de execução de comandos. O dispositivo pode ser configurado para acionar e confirmar a execução de comandos.
- c. Possui capacidade de armazenamento de mensagens. O dispositivo quando desconectado ou desligado da alimentação elétrica armazena as informações e transmite-as tão logo seja reconectado. Possui também capacidade de guardar os parâmetros de programação gravados em memória não volátil.

PREFEITURA MUNICIPAL DE ANANINDEUA
SECRETARIA MUNICIPAL DE LICITAÇÃO – SML
Processo Adm. nº2027/2023-SESAN/PMA

- d. Os dispositivos remotos de controle de IP possuem mecanismos de Dimerização (controle de intensidade luminosa) quando instalados em luminárias LED (o protocolo de acionamento e controle de dimerização das luminárias é aberto e disponível).
- e. Os dispositivos remotos possuem mecanismos de detecção de mudança do status da lâmpada (transição do estado da lâmpada ao ligar e desligar) e enviam mensagens ao servidor sempre que houver mudança.
- f. Os dispositivos remotos possuem mecanismos que permitem a configuração de intervalo de tempo de envio de mensagem automática. O tempo programado padrão é definido pelo administrador do sistema, informado em minutos.
- g. Os dispositivos remotos enviam mensagens automáticas no intervalo de tempo programado contendo as seguintes informações (no mínimo):
 - i. Valor do medidor de Energia ativa (kWh) e reativa (kvar)
 - ii. Consumo de corrente da lâmpada (em Amperes).
 - iii. Consumo de corrente do conjunto de iluminação (em Amperes).
 - iv. Tensão de alimentação/operação do dispositivo (em Volts)
 - v. Potência consumida (em Watts)
 - vi. Intensidade luminosa programada (em percentual)
 - vii. Status do equipamento (Aceso, Acendendo, Queimado, Apagado, Corrente elevada)
- h. Possui mecanismos de medição eletrônica de consumo de energia elétrica integrados ao dispositivo de iluminação sem visualização externa com a finalidade de realizar medições de consumo individuais.
- i. Possui mecanismo para detectar queda de energia, que guarda a informação da data e horário da queda e transmitir quando religar e reconectar ao sistema.
- j. Possui mecanismo de atualização de software embarcado através de mecanismo OTA (Over The Air) para que quando necessário, a atualização do firmware seja feita sem a necessidade de acesso físico ao dispositivo já instalado.
- k. Os dispositivos remotos enviam informações de indicadores de qualidade de energia quando solicitados via comando executado através do sistema contendo as seguintes informações:
 - i. Corrente e tensão;
 - ii. Harmônicas;
 - iii. RMS;
 - iv. Quadraturas de tensão;
 - v. Referencias de seno e cosseno;
 - vi. Relação Volt/Ampere (potência aparente);
 - vii. Alarmes de variações mínimas e máximas de voltagem;
 - viii. Frequência de tensão AC;
 - ix. Surtos de tensão;
 - x. Fator de potência.
- l. Os dispositivos remotos enviam diagnósticos de sucesso e falhas armazenados internamente quando solicitados via comando executado através do sistema
- m. Os dispositivos remotos enviam as programações armazenados internamente quando solicitados via comando executado através do sistema

PREFEITURA MUNICIPAL DE ANANINDEUA
SECRETARIA MUNICIPAL DE LICITAÇÃO – SML
Processo Adm. nº2027/2023-SESAN/PMA

- n. Os dispositivos remotos enviam as configurações gravadas internamente quando solicitados via comando executado através do sistema.
- o. Os dispositivos remotos enviam os dados de identificações armazenados internamente quando solicitados via comando executado através do sistema.
- p. Os dispositivos remotos indicam a presença de sensores externos quando conectados a ele. (Por exemplo, sensor de temperatura, luminosidade) quando solicitados via comando executado através do sistema.
- q. Os dispositivos remotos permitem múltiplos agendamentos diários com horário para ligar, desligar e dimerizar.

2.5.5. *Gerenciador de rede* (concentrador), equipamento responsável pelo gerenciamento de dispositivos diversos, conectados em rede e da comunicação com o sistema de processamento e gerenciamento das informações obtidas da rede localizados em servidores remotos deve possuir as seguintes funcionalidades:

- a. A rede deve gerenciar no mínimo 300 dispositivos remotos para cada gerenciador de rede.
- b. O gerenciador de rede deve permitir atualização de sistemas e configurações de parâmetros internos de forma remota.
- c. Gerenciador de rede com capacidade de gerenciar dispositivos com versões de hardware e firmware diferentes na mesma rede (controle de legado).
- d. O gerenciador de rede deve possuir bateria com duração mínima de 6 horas de funcionamento em caso de queda de energia.
- e. O gerenciador de rede deve permitir conexões físicas diversas com a Internet (Ethernet/LAN, 3G, LTE).
- f. O gerenciador de rede deve possuir reconexão automática com o servidor da aplicação (watchdog para monitoramento de serviços do seu sistema operacional e testes de conectividade).
- g. O gerenciador de rede deve possuir monitoramento funcional dos serviços internos do seu sistema operacional (interface remota para visualização do estado dos serviços que rodam no gerenciador).
- h. O gerenciador de rede deve permitir a exportação de dados (logs dos serviços internos, estado das Redes, dados do Sistema Operacional, estatísticas de uso do hardware, interfaces de redes TCP/IP, conectividade da conexão com a Internet Móvel, dados da VPN).
- i. O gerenciador de rede deve ter a função de alertar o Sistema de Gestão ao detectar anomalias no funcionamento (queda de energia, bateria com carga baixa, temperatura de operação fora do normal, memória interna cheia).
- j. O gerenciador de rede deve ter a capacidade de armazenamento de no mínimo 100.000 mensagens no caso de perda de conexão com o servidor.
- k. O gerenciador de rede deve possibilitar o acesso remoto via VPN e SSH. A interligação com o servidor do sistema é viabilizada de forma segura, garantindo a autenticação das partes interligadas e a criptografia dos dados que trafegarem entre elas mediante criação de uma rede privada virtual (VPN).

2.5.6. Dispositivo móvel de operação da rede, equipamento portátil (“walking by”) com capacidade de operação direta nos dispositivos conectados em rede que também pode ser usado como alternativa de contingência para uma eventual queda do gerenciador de rede:

- a. O dispositivo móvel deve possuir capacidade de assumir e controlar de maneira

PREFEITURA MUNICIPAL DE ANANINDEUA
SECRETARIA MUNICIPAL DE LICITAÇÃO – SML
Processo Adm. nº2027/2023-SESAN/PMA

contingencial toda a rede no caso de falha dos gerenciadores de rede.

- b. O dispositivo móvel deve se comunicar com a rede de dispositivos sem necessidade de plano de dados com operadoras.
- c. O dispositivo móvel deve permitir o mapeamento da rede de dispositivos (localização e identificação de dispositivos diversos na rede)
- d. O dispositivo móvel deve enviar comandos de consulta, comandos para ligar, desligar e dimerizar aos dispositivos da rede.
- e. O dispositivo móvel deve ser capaz de fazer a sincronização de eventos em tempo real com a aplicação servidor desde que dotados de comunicação (via 3G/4G ou wifi)
- f. O dispositivo móvel poderá exportar os dados gravados para o servidor da aplicação ou para computadores pessoais quando conectados via Serviços celular, WiFi ou USB.
- g. O dispositivo móvel deve ser capaz de fazer a consulta de detalhes da instalação e da configuração do dispositivo na rede.
- h. O dispositivo móvel deve ser capaz de fazer a consulta de detalhes da instalação e configuração do dispositivo de rede junto ao servidor através de aplicativo de leitura de código de barras ou QR Code.
- i. Possuir aplicação móvel (APP) capaz de mostrar graficamente e através de listas a relação de dispositivos devidamente separadas por status (acesos, apagados, em manutenção) bem como apresentá-los em mapa digital acessando diretamente o servidor.

2.5.7. *Software de gestão* deve possibilitar a operação e gestão do sistema de telegestão e telemetria da iluminação pública, permitir a gestão e controle de todos os dispositivos instalados em rede via CCO (Centro de Controle de Operações) através de conexão Web e também o controle através de dispositivos móveis (Smartphone, Tablet e PDA):

- a. Permitir ao usuário com perfil de acesso de administrador, o cadastramento dos atributos dos pontos de iluminação e seus componentes de forma customizável. Possui componentes nativos como tipo, grupo, modelo, característica e também permite a inclusão de novos componentes a critério do cliente sem customização por meio de código fonte.
- b. Permitir o cadastramento dos dispositivos e posterior visualização em mapas georreferenciados, diferenciando-os por cores e formas que indiquem os atributos e os componentes do ponto de iluminação.
- c. Permitir a atualização automática do cadastro de iluminação a cada intervenção, permitindo rastrear os atributos originais.
- d. Possibilitar a integração de arquivos externos com informações do cadastro das instalações dos pontos de iluminação.
- e. O sistema deve permitir que o cadastramento dos atributos dos pontos e dos materiais aplicados possa ocorrer em lotes através de importação ou exportação de lista de dispositivos e seus componentes.
- f. Possuir controle de protocolo de envio de comandos. Cada comando de envio possui um registro único no sistema.
- g. Permitir controle e consulta de transmissões trocadas (enviadas e recebidas) com os dispositivos de rede instalados remotamente.
- h. Possuir cadastros interativos de fácil visualização de gerenciadores de rede, roteadores e equipamentos remotos de iluminação.
- i. Permitir controle de acesso e gestão de perfis de usuários.
- j. Possuir recursos de ajuda “online”, bem como manuais em PDF disponíveis para download no site.
- k. Permitir através de acesso especial, restrito ao administrador do sistema, consulta de serviços

PREFEITURA MUNICIPAL DE ANANINDEUA
SECRETARIA MUNICIPAL DE LICITAÇÃO – SML
Processo Adm. nº2027/2023-SESAN/PMA

- dos gerenciadores de rede usando comunicação direta do sistema com os gerenciadores de rede.
- l. Possuir controle de códigos de erros possíveis no sistema (eventos gerados em todo o sistema).
 - m. Possuir sistema de avisos de não conformidades de transmissões.
 - n. Possuir demonstrativo de gestão do consumo por ponto e por grupo e por período de tempo:
 - 1. Padrão (baseado no tempo determinado pela ANEEL – 11h52min),
 - 2. Medido (consumo real medido por medidor interno),
 - 3. Estimado (tempo real aceso).
 - o. Possuir módulo de relatórios gerenciais, que permitem a visualização de mapas digitais e relatórios com demonstrativos sintéticos e analíticos, gráficos e funcionalidade que permitem a visualização georreferenciada dos pontos de iluminação.
 - p. Possuir demonstrativo de gestão do tempo de operação das lâmpadas por ponto e por grupo e por período de tempo (no dia e no mês).
 - q. Permitir filtrar no mapa os pontos de iluminação com determinado valor de atributo ou material que o compõe, consolidado por grupo ou individualmente e período de datas.
 - r. Possuir demonstrativo de consulta dos pontos de iluminação de modo gráfico e analítico (mapas e relatórios), mostrando todas as suas características cadastradas.
 - s. Permitir a configuração de parâmetros de operação dos dispositivos (tempo padrão, tarifa e metas) para fins estatísticos, bem como, demonstrar em formato de relatórios ou gráficos o acompanhamento do consumo conforme os parâmetros configurados.
 - t. O sistema deve possuir uma central de alertas mostrando lâmpada apagada de noite e acesa de dia, lâmpada apresentando funcionamento defeituoso e consumo excessivo por ponto.
 - u. O sistema deve permitir que através de um alerta seja possível gerar ORDEM DE SERVIÇO, bem como, o fechamento da OS através da indicação de CIENCIA do usuário.
 - v. O sistema deve agrupar alertas iguais num único registro ou ordem de serviço para facilitar o acompanhamento e o atendimento a esse alerta.
 - w. O sistema deve permitir a consulta das transmissões por períodos (filtros por dispositivo, por grupo, por período)
 - x. O sistema deve gerar gráficos dos sensores lidos e enviados pelo dispositivo de iluminação (Por exemplo, corrente, consumo, status aceso e apagado, entre outros)
 - y. O sistema deve permitir o agendamento de comandos e programação dos dispositivos de iluminação.
 - z. O sistema deve possuir interface gráfica de envio de comandos individuais e em grupo para dimerizar, programar, ligar, desligar o dispositivo de iluminação.
 - aa. O sistema deve possuir relatórios indicando a programação atual dos dispositivos de iluminação.
 - bb. O sistema deve possuir capacidade de manter o vínculo dos dados relacionados ao ponto de iluminação instalado, independente da troca dos equipamentos do sistema (rastreamento do ponto instalado).
 - cc. O sistema deve permitir a validação dos pontos cadastrados através de dispositivos móveis, para garantir a integridade das informações coletadas e cadastradas.
 - dd. O sistema deve possuir módulo de operação e manutenção que permite emitir e controlar todas as atividades corretivas e preventivas realizadas na instalação mantendo seu histórico de manutenções.

PREFEITURA MUNICIPAL DE ANANINDEUA
SECRETARIA MUNICIPAL DE LICITAÇÃO – SML
Processo Adm. nº2027/2023-SESAN/PMA

- ee. Possuir mecanismos de consulta e acesso rápido as informações através de relatórios, mapas e gráficos. Demonstra através de gráficos e relatórios o consumo individual e em grupo num período informado. O consumo é mostrado em kWh de forma individual e acumulado por dia.
- ff. Possuir mecanismos de consulta e acesso rápido as informações através de relatórios, mapas e gráficos. Demonstra através de gráficos e relatórios as leituras individuais e em grupo num período informado.
- gg. Demonstrar através de gráficos e relatórios as variações de status de ligado e desligado individual e em grupo num período informado.
- hh. Demonstrar através de gráficos e relatórios as variações de tensão de alimentação individual e em grupo num período informado.
- ii. Demonstrar através de gráficos e relatórios as variações de corrente individual e em grupo num período informado.
- jj. Demonstrar através de mapas digitais interativos os dispositivos georreferenciados distintos por símbolos e cores que identifiquem sua aplicação bem como disponibilizar filtros rápidos para selecioná-los no próprio mapa sem a necessidade de sair da visualização do mapa atual.
- kk. Possuir mecanismo de confirmação de execução de envio de comandos.

2.5.8. Funcionalidades do *gerenciamento de alarme e ordens de serviços*:

- a. O sistema deve gerar notificações de alertas automaticamente conforme regras programadas pelo administrador do sistema;
- b. O sistema deve permitir que se configure regras mínimas para:
 - i. Detectar lâmpadas queimadas
 - ii. Detectar lâmpadas acesas durante o dia
 - iii. Detectar lâmpadas apagadas durante a noite
 - iv. Detectar equipamentos com consumo de corrente muito alta
 - v. Detectar equipamentos com variação de tensão fora dos padrões
 - vi. Detectar equipamentos sem comunicação
- c. O sistema deve permitir a verificação dos alarmes antes da geração das ordens de serviços.
- d. O sistema deve fornecer a opção de ciência sem geração de ordem de serviços de forma unitária ou em grupo.
- e. Os alarmes devem ter opção de serem integrados a sistemas externos indicados pelo cliente.
- f. O sistema deve ter de forma nativa a possibilidade de geração de ordem de serviço, bem como, seu envio para equipes de manutenção.
- g. O recebimento de ordens de serviços deve ser recebido em sistemas acessados via web e também através de aplicativos especialmente feitos para sistemas móveis.
- h. O sistema móvel deve permitir que o fechamento da ordem de serviço seja feito no local do atendimento.
- i. O sistema de fechamento de ordem de serviço deve possibilitar que as opções de atendimento sejam pré configuradas.

Normas técnicas

2.31. Os materiais empregados e os serviços executados deverão obedecer a todas as Normas Brasileiras atinentes ao objeto do contrato, existentes ou que venham a ser editadas, e às normas internacionais consagradas, na falta das normas da ABNT ou para melhor complementar os temas previstos pelas já citadas, mas especificamente às seguintes normas e legislação:

- 2.31.1. Lei 10.520 de 17 de julho de 2002 – Institui a modalidade do pregão.

PREFEITURA MUNICIPAL DE ANANINDEUA
SECRETARIA MUNICIPAL DE LICITAÇÃO – SML
Processo Adm. nº2027/2023-SESAN/PMA

- 2.40.2. Decreto nº 9.507/2018.
- 2.40.3. Decreto n. 10.024/2019
- 2.40.4. Lei nº 8.666, de 21 de junho de 1993.
- 2.40.5. Lei N.º 10.295, de 17 de outubro de 2001 – que dispõe sobre a Política Nacional de Conservação e Uso Racional de Energia.
- 2.40.6. As normas do Instituto Nacional de Metrologia – INMETRO e suas regulamentações.
- 2.40.7. Os regulamentos das empresas concessionárias.
- 2.40.8. As prescrições e recomendações dos fabricantes relativamente ao emprego, uso, transporte e armazenagem dos produtos.
- 2.40.9. NR 10 do Ministério do Trabalho e Emprego - Segurança em Instalações e Serviços em Eletricidade.
- 2.40.10. NR 18 do Ministério do Trabalho e Emprego - Condições e meio ambiente de trabalho na indústria da construção.
- 2.40.11. NBR 5410 - Execução de instalações elétricas de baixa tensão.
- 2.40.12. NBR 5471 - Condutores elétricos.
- 2.40.13. NBR 5419: 2015 - Proteção contra descargas atmosféricas.
- 2.40.14. ABNT NBR 5101- Iluminação Pública – Procedimento.
- 2.40.15. ABNT NBR 5111 – Fios de cobre nu, de seção circular, para fins elétricos.
- 2.40.16. ABNT NBR 5123 – Relé fotocontrolador intercambiável e tomada para iluminação – Especificação e ensaios.
- 2.40.17. ABNT NBR 5460 – Sistemas Elétricos de Potência.
- 2.40.18. ABNT NBR 6323 – Galvanização por imersão a quente de produtos de aço e ferro fundido – Especificação.
- 2.40.19. ABNT NBR 6524 – Fios e cabos de cobre duro e meio duro com ou sem cobertura protetora para instalações aéreas.
- 2.40.20. ABNT NBR 7270 – Cabos de potência com isolamento sólida extrudada de cloreto de polivinila (PVC) ou polietileno (PE) para tensões de 1 kV a 6 kV – Especificação.
- 2.40.21. ABNT NBR 8182: Cabos de potência multiplexados autossustentados com isolamento extrudada de PE ou XLPE, para tensões até 0,6/1 kV — Requisitos de desempenho.
- 2.40.22. ABNT NBR 10296: Material isolante elétrico — Avaliação da resistência ao trilhamento e erosão sob condições ambientais severas.
- 2.40.23. ABNT NBR 10298: Cabos de liga alumínio-magnésio-silício, nus, para linhas aéreas — Especificação.
- 2.40.24. ABNT NBR 13570: Instalações elétricas em locais de afluência de público – Requisitos específicos.
- 2.40.25. ABNT NBR 14744: Poste de aço para iluminação.
- 2.40.26. ABNT NBR 15129: Luminárias para iluminação pública — Requisitos particulares.
- 2.40.27. ABNT NBR 15465: Sistemas de eletrodutos plásticos para instalações elétricas de baixa tensão — Requisitos de desempenho.
- 2.40.28. ABNT NBR 15688: Redes de distribuição aérea de energia elétrica com condutores nus.
- 2.40.29. ABNT NBR IEC 60529 – Graus de proteção providos por invólucros (Códigos IP).
- 2.40.30. ABNT NBR IEC 60598 – Luminárias.
- 2.40.31. ABNT NBR IEC 61439-1: Conjuntos de manobra e comando de baixa tensão – Parte 1: Regras gerais.

PREFEITURA MUNICIPAL DE ANANINDEUA
SECRETARIA MUNICIPAL DE LICITAÇÃO – SML
Processo Adm. nº2027/2023-SESAN/PMA

- 2.40.32. ABNT NBR NM 247-3 – Cabos isolados com policloreto de vinila (PVC) para tensões nominais até 450/750 V, inclusive – Parte 3 – Condutores isolado (sem cobertura) para instalações fixas (IEC 60227-3, MOD).
- 2.40.33. ABNT NBR NM 280 – Condutores de cabos isolados (IEC 60228, MOD).
- 2.40.34. ABNT NBR NM 60335-1: Segurança de aparelhos eletrodomésticos e similares – Parte 1: Requisitos gerais.
- 2.40.35. ABNT NBR NM IEC 60332-3: Métodos de ensaios para cabos elétricos sob condições de fogo – Parte 3.

2.32. A CONTRATADA deverá possuir equipamentos e ferramentas adequadas para a execução dos serviços, dentro dos padrões de qualidade exigidos neste termo de referência e pelos fabricantes dos equipamentos.

3. DA JUSTIFICATIVA

3.1. JUSTIFICATIVA IP

3.3.1. Manter o serviço de Iluminação Pública do Município.

3.3.2. Sob o ponto de vista constitucional, a prestação dos serviços de interesse local – dentre os quais se insere a Iluminação Pública – é de competência dos municípios. Por se tratar também de serviços que requer o fornecimento de energia elétrica, esta submetido-neste particular-à Legislação Federal.

3.3.3. É importante informar que a Iluminação Pública é essencial à qualidade de vida nos centros urbanos, atuando como instrumento de cidadania-permitindo aos habitantes desfrutar, plenamente, do espaço público no período noturno.

3.3.4. Além de estar diretamente ligada à segurança pública no tráfego, a Iluminação Pública previne a criminalidade, embeleza as áreas urbanas, destaca e valoriza monumentos, prédios e paisagens, facilita a hierarquia viária, orienta percursos e aproveita melhor as áreas de lazer.

3.3.5. A melhoria da qualidade dos sistemas de iluminação pública traduz-se em melhor imagem da cidade, favorecendo o turismo, o comércio, e o lazer noturno, ampliando a cultura do uso eficiente e racional da energia elétrica, contribuindo, assim, para o desenvolvimento social e econômico da população.

4. DA QUALIFICAÇÃO TÉCNICA

4.1 Certidão de Registro/regularidade de pessoa jurídica perante o Conselho de Classe sede da licitante comprovando exercer atividade semelhante ao objeto na qual constem todos os seus responsáveis técnicos.

4.2. Comprovação de aptidão técnica Profissional, mediante apresentação de anotações de responsabilidade técnica (ARTs) acompanhado de certidões de acervo técnico (CATs), expedidas pelo Conselho de Classe, em nome do(s) responsável(is) técnico(s) da Licitante, comprovando aptidão no desempenho de atividades pertinentes e compatíveis com o objeto deste instrumento, das partes de maior relevância:

Conforme previsto no Art.30, § 1º, Inciso I “... limitadas estas exclusivamente às parcelas de maior relevância e valor significativo do objeto da licitação, vedadas as exigências de quantidades mínimas ou prazos máximos.”

De modo que, as parcelas de maior relevância técnica e de valor significativo, assim referenciadas na tabela abaixo, justifica-se pelo Art.30 § 2º, que em sua redação diz que serão definidas no instrumento convocatório.

Justificado, assim como pelo Acórdão 1.251/2022, que prevê como regra, os quantitativos mínimos exigidos não devem ultrapassar 50 % do previsto no orçamento base, salvo em condições especiais e devidamente justificadas no processo licitatório.

Portanto, para este instrumento convocatório, admite-se, os quantitativos abaixo, como as partes de maior relevância, tanto para comprovação de aptidão técnica profissional e operacional.

PREFEITURA MUNICIPAL DE ANANINDEUA
SECRETARIA MUNICIPAL DE LICITAÇÃO – SML
 Processo Adm. nº2027/2023-SESAN/PMA

Tabela de Exigência Qualificação Técnica: Iluminação Pública			
Item	Descrição	Unidade	Quantidade
I.	Execução de manutenção de sistemas de IP, com fornecimento total de materiais, em redes elétricas com sistema de alimentação aérea e/ou subterrânea.	Pontos	13.300
II.	Implantação de software de gestão e cadastro georreferenciado de no mínimo	Pontos	13.300
III.	Execução de cadastramento informatizado georreferenciado mínimo, de iluminação pública.	Pontos	2.000
IV.	Fornecimento e instalação de luminárias LED de no mínimo	Pontos	13.300
V.	Fornecimento, Implantação e Operação de Software de Telegestão em parque de iluminação pública, de:	Pontos	500
VI.	Execução de Telegestão de ponto de iluminação pública de no mínimo:	Pontos	500
VII.	Fornecimento de plaquetas, fixação e adesivação para pontos de IP de no mínimo	Pontos	2.000
VIII.	Disponibilidade Operacional de iluminação em parques de IP de:	Pontos	13.300
IX.	Execução de instalação de braços para luminárias de iluminação viária pública de no mínimo	Pontos	13.300

I. Considerando as Resoluções do Confea n. 218/1973 e 1.076/2016, o profissional habilitado para responsabilidade técnica é o Engenheiro Eletricista: "Art. 8º – Compete ao ENGENHEIRO ELETRICISTA: I – o desempenho das atividades 01 a 18 do artigo 1º desta Resolução, referentes à geração, transmissão, distribuição e utilização da energia elétrica; equipamentos, materiais e máquinas elétricas; sistemas de medição e controle elétricos; seus serviços afins e correlatos;"

4.3. Comprovação de vínculo do profissional que exercerá a função de responsável técnico pelo objeto:

I. sendo o profissional indicado sócio da licitante, essa condição deverá ser comprovada com a cópia do ato constitutivo da sociedade;

II. não sendo sócio, deverá apresentar a cópia da ficha de registro de empregado ou do contrato particular de prestação de serviços ou declaração de contratação futura do profissional detentor do atestado apresentado, desde que acompanhada da declaração de anuência do profissional, ou, ainda, outro documento idôneo da comprovação do vínculo.

4.4. **DECLARAÇÃO** específica de aceitação do exercício da função de responsável técnico, assinada pelo(s) profissional(is), referente aos serviços do objeto deste instrumento:

I. Contrato(s) de trabalho(s) não substituem a declaração acima citada;

4.5. **DECLARAÇÃO** da licitante indicando o(s) responsável(eis) técnico(s) que acompanhará(ão) a execução dos serviços, destacando o nome, CPF, e registro no CREA/CAU do profissional.

4.6. Comprovação de capacidade técnico-operacional, mediante apresentação de **Atestados de Capacidade Técnico-Operacional**, em nome da licitante, comprovando que a empresa prestou ou presta satisfatoriamente no desempenho de atividades pertinentes e compatíveis com o objeto deste instrumento, das partes de maior relevância, sendo:

PREFEITURA MUNICIPAL DE ANANINDEUA
SECRETARIA MUNICIPAL DE LICITAÇÃO – SML
 Processo Adm. nº2027/2023-SESAN/PMA

Item	Descrição	Unidade	Quantidade
I.	Execução de manutenção de sistemas de IP, com fornecimento total de materiais, em redes elétricas com sistema de alimentação aérea e/ou subterrânea.	Pontos	13.300
II.	Implantação de software de gestão e cadastro georreferenciado de no mínimo	Pontos	13.300
III.	Execução de cadastramento informatizado georreferenciado mínimo, de iluminação pública.	Pontos	2.000
IV.	Fornecimento e instalação de luminárias LED de no mínimo	Pontos	13.300
V.	Fornecimento, Implantação e Operação de Software de Telegestão em parque de iluminação pública, de:	Pontos	500
VI.	Execução de Telegestão de ponto de iluminação pública de no mínimo:	Pontos	500
VII.	Fornecimento de plaquetas, fixação e adesivação para pontos de IP de no mínimo	Pontos	2.000
VIII.	Disponibilidade Operacional de iluminação em parques de IP de:	Pontos	13.300
IX.	Execução de instalação de braços para luminárias de iluminação viária pública de no mínimo	Pontos	13.300

- I. O atestado poderá ser expedido por pessoa jurídica de direito público ou privado, devendo constar do atestado a assinatura do representante legal da emitente, devendo a assinatura do signatário, em caso de pessoa jurídica de direito privado, ser reconhecida em cartório cível, estando as informações ali contidas sujeitas à verificação de sua veracidade por parte do pregoeiro;
 - II. O atestado deverá ser apresentado conjuntamente com a ART, referente ao serviço constante do Atestado de Capacidade Técnico-Operacional
 - III. Apresentar **contrato de execução dos serviços** prestados referente aos atestados de capacidade técnica em nome da Licitante, emitidos pela contratante.
- 4.7. **DECLARAÇÃO** comprovando que recebeu todas as peças relativas à licitação: editais, orçamentos, cronogramas, memoriais, especificações, plantas gráficas e outros materiais pertinentes à licitação, assinada por seu(s) representante(s) legal (is) e seus responsáveis técnicos.
- 4.8. A licitante deverá apresentar **DECLARAÇÃO** formal, assinada pelo responsável técnico, sob as penalidades da Lei, de que tem pleno conhecimento das condições e peculiaridades existentes, inerentes a natureza dos serviços a serem executados (condições dos locais para a execução do objeto), assumindo total RESPONSABILIDADE por esta declaração, ficando impedida, de no futuro, pleitear qualquer desconhecimento do local, alterações contratuais, de natureza técnica e/ou financeira.
- 4.9. Juntamente com a documentação também deverá ser apresentada **DECLARAÇÃO** de que a empresa licitante possui Programa de Gerenciamento de Riscos – PGR, conforme solicita portaria SEPRT/ME nº 6.735, de 2020, assinada pelo representante legal da empresa e pelos profissionais habilitados/responsáveis pela elaboração dos referidos programas.
- 4.10. Juntamente com a documentação também deverá ser apresentado **DECLARAÇÃO** de que a empresa licitante possui Programa de Controle Médico de Saúde Ocupacional – PCMSO, conforme solicita a Norma Regulamentadora nº 07 da Portaria MTb nº 3.214 de 08 de junho de 1978, atualizada pela Portaria MTb nº 1.031 de 06 de dezembro de 2018, assinada pelo representante legal da empresa e pelos profissionais habilitados/responsáveis pela elaboração dos referidos programas.
- 4.11. A LICITANTE deverá apresentar declaração que possui e disponibilizará veículos e equipamentos necessários, de sua propriedade ou alugados.

PREFEITURA MUNICIPAL DE ANANINDEUA
SECRETARIA MUNICIPAL DE LICITAÇÃO – SML
Processo Adm. nº2027/2023-SESAN/PMA

4.12. **DECLARAÇÃO** de que a empresa Licitante se compromete a realizar os serviços objeto da licitação em conformidade com Legislação Ambiental Vigente.

5. HABILITAÇÃO JURÍDICA

5.1. Deverão ser observadas as exigências contidas no item – Habilitação, do edital.

5.2. Os documentos requeridos referentes à Qualificação Técnica encontram-se discriminados acima.

6. QUALIFICAÇÃO ECONOMICO-FINANCEIRA

6.1. Apresentar CERTIDÃO de capital mínimo ou valor do patrimônio líquido no percentual de 10 % (cinco por cento) do valor total estimado do pleito, nos termos do artigo 31, §3º, da Lei nº 8.666/93 e alteração.

6.1.1. Deverão ser observadas as exigências contidas no item – Habilitação do Edital.

7. REGULARIDADE FISCAL E TRABALHISTA

7.1. Deverão ser observadas as exigências contidas no item – Habilitação, do Edital.

7.2. Caso as Microempresas ou Empresas de Pequeno Porte apresentem, na fase de habilitação, alguma restrição na comprovação da Regularidade Fiscal, será assegurado o prazo de 05 (cinco) dias úteis, cujo termo inicial corresponderá ao momento em que o proponente for declarado o vencedor do certame, prorrogáveis por igual período, a critério da administração Pública, para regularização da documentação, pagamento ou parcelamento do débito, e emissão de eventuais certidões negativas ou positivas, com efeito, de certidão negativa.

8. OUTROS DOCUMENTOS

8.1. DECLARAÇÃO expressa do responsável de que a empresa proponente tem total conhecimento e aceitação das condições estipuladas no Edital e dispõe de equipamentos necessários a execução das obras/serviços.

8.2. DECLARAÇÃO, assinada pelo representante legal da LICITANTE, da inexistência de fatos impeditivos para sua habilitação no presente processo licitatório, bem como sobre as ocorrências posteriores.

8.3. DECLARAÇÃO, assinada pelo representante legal da LICITANTE, de que não possui, em seu quadro de pessoal, empregado (s) com menos de 18 (dezoito) anos em trabalho noturno, perigoso ou insalubre e, de 16 (dezesesseis) anos, em qualquer trabalho, salvo na condição de aprendiz, a partir de 14 (quatorze) anos, nos termos do inciso XXXIII do art. 7º da Constituição Federal.

8.4. DECLARAÇÃO, assinada pelo representante legal da licitante, de que os sócios da proponente não são servidores ou dirigentes do Município de Ananindeua ou responsável pela licitação, nos termos do art. 9º, inciso III, da Lei nº 8.666/93.

8.5. DECLARAÇÃO de que a empresa licitante se compromete a realizar os serviços objeto da licitação em conformidade com a Legislação Ambiental Vigente.

9. VISITA TÉCNICA (FACULTATIVA)

9.1. Exigência da visita técnica – que a administração pública expressamente recomenda.

PREFEITURA MUNICIPAL DE ANANINDEUA
SECRETARIA MUNICIPAL DE LICITAÇÃO – SML
Processo Adm. nº2027/2023-SESAN/PMA

- 9.2. A licitante interessada em participar, da visita técnica, deve comparecer a Secretaria Municipal de Saneamentos, com sede no Conjunto Cidade Nova II, SN – 17 S/N, Coqueiro Ananindeua-Pa. No horário de atendimento de 08:00 às 14:00, junto ao Departamento de Iluminação Pública - DIP, para realizar o agendamento da visita técnica.
- 9.3. O agendamento prévio deve ser realizado até o 5º (quinto) dia útil anterior à data prevista para abertura de licitação.
- 9.4. A visita técnica, poderá ser realizada até 24 horas (vinte quatro horas) da data determinada para abertura da licitação.
- 9.5. A finalidade da visita técnica, é que as empresas tenham conhecimento de todas as condições e peculiaridades do local e do objeto da prestação de serviços, e que venham, de alguma forma, influir sobre o custo, preparação de documentos, proposta de preços e execução do objeto da Licitação.
- 9.6. Na hipótese de a empresa entender ser desnecessária a visita técnica, a mesma deve apresentar obrigatoriamente **DECLARAÇÃO DE DISPENSA DE VISITA TÉCNICA**, declarando que que a empresa optou por não visitar o local da prestação de serviços, estando, assim, ciente de todas as especificações técnicas e de estrutura presentes no termo de referência e no instrumento convocatório, não podendo, em momento posterior, alegar a falta de conhecimento das referidas especificações para justificar eventuais futuros descumprimentos em relação ao edital ou contrato.
- 9.7. A realização da vistoria não se consubstancia em condição para participação na licitação, ficando, contudo, as licitantes cientes de que após apresentação das propostas não serão admitidas, em hipótese alguma, alegações posteriores no sentido da inviabilidade de cumprir com as obrigações, face ao desconhecimento dos serviços e de dificuldades técnicas não previstas. Dúvidas, informações ou esclarecimentos quanto a realização da visita técnica, entrar em contato com SESAN.
- 9.8. O transporte para deslocamento ao local da Visita será de inteira responsabilidade das licitantes.
- 9.9. Tendo em vista a faculdade da realização da visita, as licitantes não poderão alegar o desconhecimento das condições e grau de dificuldade existente como justificativa para eximir-se das obrigações assumidas em decorrência da execução do objeto dessa licitação. É necessário que seja enviado declaração em até três dias uteis que antecedem a data fixada para abertura da sessão pública, constando o conhecimento das características do município para as atividades descritas.
- 9.10. As informações, estudos, pesquisas, investigações, levantamentos, projetos, planilhas e demais documentos ou dados, relacionados ao objeto contratual e à sua exploração, disponibilizados pelo município, serão obtidos pela licitante para fins exclusivos de referência para elaboração da proposta, não apresentando qualquer caráter vinculativo ou qualquer efeito do ponto de vista da responsabilidade do contratante para os as licitantes.
- 9.11. As licitantes são responsáveis pelo exame de todas de todas as instruções, condições, exigências, leis, decretos, normas, especificações e regulamentações aplicáveis á presente licitação, bem como pela análise direta das condições do objeto contratual e de todos os dados e informações sobre o objeto desse Termo de Referência.

PREFEITURA MUNICIPAL DE ANANINDEUA
SECRETARIA MUNICIPAL DE LICITAÇÃO – SML
Processo Adm. nº2027/2023-SESAN/PMA

9.12. As licitantes arcarão com seus respectivos custos e despesas que incorrerem para realização de estudos, investigações, levantamentos, projetos e investimentos, relacionados à licitação ou ao processo de contratação.

10. DOS CRITÉRIOS DE ELABORAÇÃO DA PROPOSTA E DA FORMA DE ADJUDICAÇÃO

10.1. Na elaboração da proposta deverão estar inclusos todos os custos diretos e indiretos inerentes ao Sistema de Telegestão dos pontos de iluminação pública e dos procedimentos de elaboração de projeto executivo, fornecimento e instalação dos equipamentos/materiais e serviços a serem adquiridos/executados, serviços de manutenção preditiva, preventiva e corretiva de todo o sistema como também tributos, alíquotas, serviços, encargos sociais, trabalhistas, frete, lucro e quaisquer outros necessários ao cumprimento integral do objeto.

10.2. O prazo de validade da proposta não poderá ser inferior a 60 (sessenta) dias, contados da data da abertura da licitação.

10.2.1. Para a formulação da proposta, os licitantes deverão indicar o VALOR UNITÁRIO de cada item e o valor total da proposta considerando os encargos sociais sobre o valor da mão de obra e o BDI sobre o valor unitário total referente a cada item da planilha de quantitativos.

10.2.2. Declarar explicitamente, no corpo da proposta, que a proposta engloba todas as quantidades necessárias de serviços, materiais, insumos, equipamentos para realização completa do objeto.

10.2.3. Declarar explicitamente, no corpo da proposta, que a produção efetiva de energia para o sistema gerador de energia fotovoltaica será de no mínimo 70% da capacidade nominal (potência instalada).

10.2.4. É de responsabilidade da CONTRATADA a correta valoração de cada etapa, considerando os reais custos de implantação de todos os insumos, equipamentos, materiais, etc. Não serão admitidos acréscimos de serviços em face de erro de proposta, valores, quantitativos.

10.3. As empresas sujeitas ao regime de tributação de incidência não cumulativa de PIS e COFINS apresentem demonstrativo de apuração de contribuições sociais comprovando que os percentuais dos referidos tributos adotados na taxa de BDI correspondem à média dos percentuais efetivos recolhidos em virtude do direito de compensação dos créditos previstos no art. 3º das Leis nº. 10.637/2002 e 10.833/2003, de forma a garantir que os preços contratados pela Administração Pública reflitam os benefícios tributários concedidos pela legislação tributária; (Exigência TCU Acórdão 2622/2013).

10.4. As empresas licitantes optantes pelo Simples Nacional apresentem os percentuais de ISS, PIS e COFINS discriminados na composição do BDI que sejam compatíveis com as alíquotas a que a empresa está obrigada a recolher, previstas no Anexo IV da Lei Complementar n. 123/2006, bem como que a composição de encargos sociais não inclua os gastos relativos às contribuições que essas empresas estão dispensadas de recolhimento (Sesi, Senai, Sebrae etc.), conforme dispões o art. 13, § 3º, da referida Lei Complementar; (Exigência TCU Acórdão 2622/2013).

10.5. Deverá ser anexado junto da proposta comercial a especificação da solução de telegestão para iluminação pública contendo as funcionalidades do controlador remoto, gerenciador de rede e software de gestão conforme especificado no Termo de Referência.

10.6. Caso a licitante não apresente junto da proposta comercial e/ou não atenda a especificação contida no termo de referência, será desclassificada.

10.7. Sagrar-se-á vencedor do certame o licitante que ofertar o MENOR VALOR.

10.8. Deverão ser cotados todos os itens previstos na planilha conforme especificações, independentemente de constarem ou não neste termo de referência, devendo a licitante incluir na sua proposta de preços todos os materiais/serviços que julgue necessário à perfeita execução dos serviços, não podendo reclamar ou pleitear no futuro, sob alegação de erro, lapso, esquecimento ou qualquer outro pretexto.

PREFEITURA MUNICIPAL DE ANANINDEUA
SECRETARIA MUNICIPAL DE LICITAÇÃO – SML
Processo Adm. nº2027/2023-SESAN/PMA

- 10.9. O PREÇO UNITÁRIO proposto será de exclusiva e total responsabilidade da LICITANTE, não lhe assistindo direito de pleitear qualquer alteração dos preços sob alegação de erro, lapso, omissão ou outro qualquer pretexto.
- 10.10. Nos preços ofertados na proposta deverão estar inclusos, além do lucro, todas e quaisquer despesas de custos, tais como: materiais, mão-de-obra para execução dos serviços e movimentação dos mobiliários, EPI's, equipamentos, transportes, cargas, seguro, encargos sociais e trabalhistas, limpeza durante a execução dos serviços, custos e benefícios, taxas, licenças e impostos, inclusive alvarás, ligações provisórias e definitivas, acréscimos decorrentes de trabalhos noturnos, finais de semana e feriados para cumprimento do prazo e regime de execução e quaisquer outras que ocorram, direta ou indiretamente, relacionadas com a consecução do objeto desta licitação.
- 10.11. Em nenhuma hipótese poderá ser alterada a proposta de preços apresentada, seja quanto ao preço, condições de pagamento, prazo ou outra condição que importe em modificação dos termos originais.
- 10.12. Não serão consideradas para efeito de julgamento, quaisquer ofertas ou vantagens não previstas, assim como propostas que contenham redução de preços sobre a proposta de menor preço, ou indicarem como referência preços de outras licitantes, que mencionarem outras taxas, impostos, benefícios, despesas indiretas ou outros acréscimos de qualquer natureza, para serem computadas além do preço unitário e total proposto, bem como as que estabelecerem condições outras, além das previstas.

10.13. Prova de Conceito

10.13.1- Encerrada a fase de lances, o pregoeiro solicitará que a licitante provisoriamente classificada em primeiro lugar presente, no prazo de 3 (três) dias úteis, a prova de conceito referente ao software que será utilizado, conforme apresentado na Proposta de preços e nas demais exigências constantes no Termo de Referência.

10.13.2A prova de conceito será realizada presencialmente, na sede da Secretaria Municipal de Saneamento – SESAN. Localizada na Cidade Nova II, SN – 17, S/N, horário de funcionamento de 08h a 14h. Caso de dúvida e esclarecimentos quanto a prova técnica, entrar em contato (e-mail).

10.13.3 Todos os demais participantes do certame, poderão comparecer à apresentação da prova de conceito de software.

10.13.4 O software da licitante provisoriamente classificada em primeiro lugar deverá conter em sua base de dados um quantitativo de pontos de iluminação pública maior ou igual a 20% dos pontos de Iluminação Pública informados no Termo de Referência, de um município qualquer, todos georreferenciados e com foto associada, para que sejam demonstrados em conjunto com as funcionalidades do sistema.

10.13.5 O software da licitante provisoriamente classificada em primeiro lugar deverá atender a, no mínimo, 90% das funcionalidades descritas no Termo de Referência e seus subitens. Cada item ou subitem, numerado ou elencado, contido na especificação do software corresponde a 1 (um) critério de avaliação, ainda que eventualmente enumere ou elenque várias funções.

10.13.6 A avaliação da prova de conceito. Será realizada por uma Equipe de Técnica da SESAN. Caso a licitante não apresente o seu software no prazo estabelecido, ou não atenda aos requisitos da prova de conceito, terá a sua proposta desclassificada.

10.14. Caso a licitante provisoriamente classificada em primeiro lugar não apresente o seu software no

PREFEITURA MUNICIPAL DE ANANINDEUA
SECRETARIA MUNICIPAL DE LICITAÇÃO – SML
Processo Adm. nº2027/2023-SESAN/PMA

prazo estabelecido a proposta será desclassificada.

10.15. Poderá ser desclassificada a proposta:

- a. Que não atenderem aos termos deste instrumento e seus anexos ou que apresentarem preços iguais a zero ou irrisórios, incompatíveis com os preços dos insumos e salários de mercado, bem como aquelas que não contiverem elementos técnicos suficientes para sua apreciação;
 - b. Com valor total superior ao orçado pela Prefeitura Municipal de Ananindeua ou com preços **manifestamente inexequíveis**, assim considerados aqueles que não venham a demonstrar a sua viabilidade através de documentação que comprove que os custos dos insumos são coerentes com os de mercado e que os coeficientes de produtividade são compatíveis com a execução do objeto do contrato.
- I. Serão consideradas **manifestamente inexequíveis**, as propostas cujos valores sejam inferiores a 70% (setenta por cento) do menor dos seguintes valores:
- i. Média aritmética dos valores das propostas superiores a 50% (cinquenta por cento) do valor orçado pela Administração Municipal, ou
 - ii. Do valor orçado pela Administração Municipal.

10.16. A proposta deverá indicar, necessariamente, o nome do(s) Responsável(is) Técnico(s) da licitante bem como anexar as especificações técnicas dos equipamentos.

11. DOS PRAZOS DE EXECUÇÃO E VIGÊNCIA

11.1. O prazo de vigência do contrato será de 12 (doze) meses, contados a partir da assinatura do contrato e poderá ser prorrogado, nos termos do art. 57, da Lei n. 8666/93.

11.2.1. O prazo para **Fornecimento de equipamentos, materiais e Instalação** consiste na aquisição e instalação de todo o sistema, estrutura, equipamentos, conectores, softwares, gerenciamento etc.

11.2.2. Após o recebimento definitivo, inicia-se a **manutenção preditiva, preventiva e corretiva** em todos os sistemas, equipamentos, acessórios, peças e demais componentes, por um **período de 1 (um) ano**.

11.2.3. Em caso de atraso na execução dos serviços, por ato imputado exclusivamente a CONTRATADA, esta deverá suportar os ônus decorrentes das despesas associadas à dilação da execução dos serviços, como por exemplo, taxa de administração e controle, consumo de água e energia da obra.

11.2.4. O término do prazo de vigência da contratação não exime a CONTRATADA das obrigações assumidas com relação às garantias oferecidas.

12. DA FORMA DE EXECUÇÃO DOS SERVIÇOS

- 12.2. A CONTRATADA deverá dar início aos serviços tão logo receba a ordem de serviço. Equipamentos, materiais, ferramentas que necessitem pedido sob encomenda deverão ser realizados na primeira semana do serviço, assegurando a chegada e instalação destes dentro o prazo contratual.
- 12.3. Omissões e divergências deverá prevalecer prioritariamente as exigências do Fabricante e secundariamente as especificações técnicas da Administração Municipal.
- 12.4. A CONTRATADA deverá fornecer equipe suficiente para executar mais de um serviço concomitantemente, de forma a cumprir o cronograma da obra.
- 12.5. Todos os sistemas deverão ser testados após a instalação. Somente após constatado funcionamento conforme exigências será liberado para medição e pagamento.
- 12.6. A CONTRATADA deverá submeter à FISCALIZAÇÃO as amostras dos materiais e/ou catálogos técnicos antes das aquisições. A fiscalização poderá recusar aqueles materiais

PREFEITURA MUNICIPAL DE ANANINDEUA
SECRETARIA MUNICIPAL DE LICITAÇÃO – SML
Processo Adm. nº2027/2023-SESAN/PMA

divergentes das especificações técnicas.

- 12.7. A CONTRATADA deverá apresentar à FISCALIZAÇÃO o cronograma e plano de trabalho, garantindo a execução dos serviços no prazo, chegadas de materiais e montagem do sistema de iluminação pública para que a FISCALIZAÇÃO avise com antecedência os setores que forem sofrer interferências pela execução da obra.
- 12.8. A CONTRATADA deverá executar todos os serviços previstos na planilha orçamentária e composições unitárias, inclusive elaborando Diário de Obra.
- 12.9. Após o recebimento da Ordem de Serviço, a CONTRATADA apresentará/providenciará à CONTRATANTE, no prazo de 15 (quinze) dias corridos, para juntada aos autos, a seguinte documentação, além dos demais previstos neste instrumento, custeando e taxas e emolumentos incidentes, como condição para iniciar a execução do serviço:
- a. O **comprovante de vínculo contratual/empregatício** com o(s) profissional(is) que atuará(ão) como **responsável(is) técnico(s)**, caso tenha sido apresentado Termo de Compromisso durante a licitação;
 - b. A **Relação de Empregados** - R.E e respectivo comprovante de vínculo contratual ou empregatício, constando nome completo, número do documento de identidade e profissão/função, para registro prévio junto à fiscalização do CONTRATANTE, devendo atualizar tal informação a cada alteração de pessoal;
 - c. **Registro dos serviços/contrato no CREA local e as Anotações de Responsabilidade Técnica - ART's**, referentes ao objeto do contrato e especialidades pertinentes, nos termos da Lei n. 6.496/77.
- 12.10. Caberá à CONTRATADA todo o planejamento da execução das obras e serviços, nos seus aspectos administrativos e técnicos, conforme programação física especificada da obra, integrante da proposta, obrigando-se a manter atualizado o Diário de Obras.
- a. No Diário de Obra serão lançadas, pela CONTRATADA, todas as ocorrências da obra, tais como: equipe, serviços realizados, entradas e saídas de materiais, anormalidades, chuvas, etc., de modo a haver um completo registro de execução da obra.
 - b. A Fiscalização do CONTRATANTE compete acessar as ocorrências registradas, registrar as observações necessárias, emitir pareceres, determinar providências, autorizar serviços, além de outros registros relativos a execução dos serviços.
- 12.11. Ao final da obra, deverá a CONTRATADA apresentar relatório sucinto com fotos sobre a execução da obra à Fiscalização do CONTRATANTE, que os encaminhará ao agente fiscalizador com parecer conclusivo.
- 12.12. Na direção geral das obras e serviços, na parte que lhe compete, deverá a CONTRATADA dispor de profissional(is) com curso superior na área de engenharia elétrica e registrado no CREA, devidamente habilitado, que será seu responsável, na forma da legislação vigente.
- 12.13. O local de obras deverá ser supervisionado por técnico em eletrotécnica da CONTRATADA, em período integral, responsável pelos serviços, com o objetivo de garantir o bom andamento dos trabalhos, o qual, ao notar alguma irregularidade, deverá se reportar, quando necessário, ao agente fiscalizador do contrato, tomando, ainda, as providências pertinentes que a ocasião exigir, e que substituirá o responsável técnico na sua ausência.
- 12.14. No local das obras e serviços deverá a CONTRATADA manter os técnicos e a mão-de-obra necessários à perfeita execução destes, por cujos encargos responderá, unilateralmente, em toda a sua plenitude.
- 12.15. Antes do início dos trabalhos, a CONTRATADA deverá apresentar à Fiscalização da Administração Municipal, as medidas de segurança a serem adotadas durante a execução dos serviços e obras, entregando para isso o PGR (Programa de Gerenciamento de Riscos) e o PCMSO

PREFEITURA MUNICIPAL DE ANANINDEUA
SECRETARIA MUNICIPAL DE LICITAÇÃO – SML
Processo Adm. nº2027/2023-SESAN/PMA

- Programa de Controle Médico de Saúde Ocupacional.

12.16. A CONTRATADA responderá por condições de higiene e saúde de seu pessoal, quanto a alojamentos provisórios, bem como por refeições, quando por ela fornecidas, conforme Portaria n. 3.214/78, do Ministério do Trabalho e suas modificações.

12.17. A CONTRATADA fornecerá e utilizará equipamentos adequados à obra, de acordo com o objetivo da mesma. O transporte, a guarda e manutenção dos equipamentos são de sua exclusiva responsabilidade e ônus. Os equipamentos e os materiais estocados e/ou utilizados no canteiro serão considerados como garantia suplementando cumprimento das obrigações contratuais, cabendo à Fiscalização determinar a remoção de materiais ou equipamentos inservíveis ou que estejam em desacordo com as exigências contratuais.

12.18. A CONTRATADA exonera, desde já, o CONTRATANTE de toda e qualquer responsabilidade relativa a danos ou prejuízos que lhe sejam causados pelas empresas fornecedoras de materiais e equipamentos. As responsabilidades serão recíprocas e exclusivas das empresas contratadas.

12.19. A execução e operação das obras e serviços provisórios e definitivos, transportes de materiais e/ou equipamentos, deverão ser realizadas de modo a não interferir, desnecessariamente ou indevidamente, no acesso e/ou uso das vias e bens públicos ou particulares.

12.20. Cabe à CONTRATADA, desde o início até o recebimento definitivo do serviço a ela homologada, a manutenção e segurança de todas as obras e serviços, sob sua responsabilidade, inclusive as executadas por terceiros, mesmo as que foram concluídas ou paralisadas, correndo assim, à sua conta, as mesmas, ressalvando-se os danos comprovadamente causados pelos ocupantes.

12.21. Cabe à CONTRATADA e correrá por sua conta, desde o início até o recebimento definitivo da obra a ela homologada, a execução dos procedimentos de fechamento de áreas internas de circulação, quando necessário, visando delimitar a área destinada a execução de obra, bem como todas as instalações provisórias necessárias, tais como luz, água, telefone, etc.

12.22. Correrá por conta da CONTRATADA ou de seu segurado, a reparação de danos causados a terceiro, em decorrência das obras e serviços, ressalvadas as despesas necessárias às desapropriações e as correspondentes a danos e perdas resultantes de atos do CONTRATANTE ou de seus prepostos.

12.23. Correrão por conta da CONTRATADA todas as despesas relativas à proteção, sinalização, tapumes e vigilância das obras e serviços provisórios ou definitivos, até a ocupação e recebimento definitivo das obras e serviços, nas obras os quais se faz necessário, pelo CONTRATANTE.

12.24. A CONTRATADA solicitará da CONTRATANTE a autorização prévia para a realização de serviços fora do horário normal de expediente da CONTRATANTE, cadastrando todo o seu pessoal, os equipamentos e as ferramentas próprias.

12.25. Todo o fornecimento dos equipamentos de proteção individual exigidos pela NR 6 - Equipamentos de Proteção Individual (EPI), tais como: capacetes e óculos especiais de segurança, protetores faciais, luvas e mangas de proteção, botas de borracha e cintos de segurança, de conformidade com a natureza dos serviços em execução, **além de máscaras individuais, álcool gel e demais itens de proteção para prevenção contra o COVID-19,** deverão ser fornecidos pela CONTRATADA a seus funcionários em todo o período da obra.

12.26. Caberá à CONTRATADA comunicar à Fiscalização da Administração Municipal, e, nos casos de acidentes fatais, à autoridade competente, da maneira mais detalhada possível, por escrito, todo tipo de acidente que ocorrer durante a execução dos serviços e obras, inclusive princípios de incêndio.

12.27. Cumprirá à CONTRATADA manter no ambiente de serviço medicamentos básicos e pessoal orientado para os primeiros socorros nos acidentes que ocorram durante a execução dos trabalhos.

PREFEITURA MUNICIPAL DE ANANINDEUA
SECRETARIA MUNICIPAL DE LICITAÇÃO – SML
Processo Adm. nº2027/2023-SESAN/PMA

- 12.28. A CONTRATANTE realizará inspeções periódicas no local de serviço, a fim de verificar o cumprimento das medidas de segurança adotadas nos trabalhos, o estado de conservação dos equipamentos de proteção individual e dos dispositivos de proteção de máquinas e ferramentas que ofereçam riscos aos trabalhadores, bem como a observância das demais condições estabelecidas pelas normas de segurança e saúde no trabalho;
- 12.29. Os casos omissos, quando não solucionados de comum acordo, serão resolvidos pela área competente do CONTRATANTE.
- 12.30. Se a qualquer tempo a fiscalização da SESAN, julgar que os métodos dos trabalhos e/ou equipamento da CONTRATADA são, comprovadamente ineficiente, ou inadequado a perfeita execução dos serviços, ao ritmo requerido para a realização dos trabalhos, poderá exigir que a CONTRATADA aumente a sua eficiência de modo a ao cumprimentos dos serviços.
- 12.31. A aceitação por parte da Fiscalização não isenta a CONTRATADA de sua responsabilidade sobre a qualidade e comportamento dos serviços e produtos aplicados.

13. DA MEDIÇÃO DOS SERVIÇOS

- 13.2. A CONTRATADA deverá apresentar o Relatório de Serviços Executados (medição) conforme as etapas concluídas para a COMISSÃO DE FISCALIZAÇÃO E GESTÃO conferir, servindo o mesmo como fundamento da Nota Fiscal de cobrança, a ser emitida pela CONTRATADA.
- 13.3. Serão considerados para efeito de medição e pagamento o Projeto, mobilização, serviços e obras efetivamente executados pela CONTRATADA e aprovados pela fiscalização, respeitada a rigorosa correspondência com os projetos e as modificações expressa e previamente aprovadas pelo CONTRATANTE.
- 13.4. As medições serão realizadas pela CONTRATADA por meio do Fiscal de Contratos formalmente designado, conforme Cronograma Físico-Financeiro, devendo ser encaminhadas devidamente datadas e assinadas ao SESAN, para aferição e emissão do competente atestado pela fiscalização. Todavia a primeira medição será realizada depois de transcorrido 30 (trinta) dias da expedição da Ordem de Serviço, e a última medição, após a conclusão do serviço ou obra.
- 13.5. A contratada deverá apresentar medição obrigatoriamente a cada 30 (trinta) dias, caso não haja serviços a medir e a obra não esteja paralisada deverá ser apresentado medição “Zero”.
- 13.6. Entre duas medições não poderá decorrer menos de 30 (trinta) dias, exceto para a primeira medição e a última medição (Medição Final);
- 13.7. Os pagamentos serão efetuados através de Ordem Bancária em conta corrente indicada pela Contratada, no prazo Máximo de **30 (trinta) dias** conforme determina o Artigo 40 inciso XIV alínea “a” da Lei 8.666/93, contados da data de aferição da fatura, mediante a apresentação da Nota Fiscal, Fatura e Boletim de Medição previamente atestada pela fiscalização, observado ao disposto no art. 5º da Lei 8.666/93;
- 13.8. No caso de prorrogação regular da execução das etapas deverão ser refeito e aprovado o novo Cronograma Físico-Financeiro da Contratada, prevalecendo em real vigente nas novas datas previstas para a execução do objeto contratado;
- 13.9. No caso de erro na fatura que for apresentada será devolvida à Contratada para retificação e reapresentação, ficando o prazo estipulado “para pagamento de até 30 (trinta) dias” prorrogado até a apresentação da medição corrigida. Nesta hipótese, o prazo para pagamento iniciar-se-á após a regularização da situação e reapresentação da fatura corrigida não acarretando qualquer ônus para o município de Ananindeua;
- 13.10. O pagamento referente a cada medição será liberado mediante comprovação, pela contratada, da Regularidade **Fiscal e Trabalhista**, devendo ser apresentado juntamente com a Fatura, a Nota Fiscal e o documento comprobatório de regularidade do contribuinte para com o recolhimento das contribuições devidas à Previdência Social e a outras entidades de fundos arrecadados pela RFB, ou seja, a **CND – Certidão Negativa de Débitos – Previdenciários e Trabalhista**, em conformidade com o disposto nos artigos 405 e 406 do IN nº 971/09 da Receita Federal do Brasil,.
- 13.11. Sendo constatada qualquer irregularidade em relação à situação cadastral da Contratada, esta será formalmente comunicada de sua situação irregular, para que apresente justificativa e comprovação de regularidade. Caso não se verifique que a empresa regularizou sua situação, estará sujeita ao enquadramento nos motivos do Art. 78, da Lei nº. 8666/93 e alterações posteriores;

PREFEITURA MUNICIPAL DE ANANINDEUA
SECRETARIA MUNICIPAL DE LICITAÇÃO – SML
Processo Adm. nº2027/2023-SESAN/PMA

- 13.12. Ao ser liberada para pagamento a **última parcela prevista no cronograma físico-financeiro**, o (s) fiscal (is) da obra ou serviços de engenharia, de que trata o art. 67 da Lei nº 8.666/93, encaminhará ao secretário da SESAN, o Termo de Recebimento Provisório;
- 13.13. O pagamento da última parcela da obra ou serviço ficará condicionada à juntada de cópia do **Termo de Recebimento Provisório** aos respectivos autos do contrato;
- 13.14. **O Termo de Recebimento Provisório**, de que trata o art. 73, inciso I, alínea “a” da Lei 8.666/93, será assinado pelo (s) fiscal (is) da obra ou serviços e pelo representante da contratada;
- 13.15. Quaisquer alterações nos dados bancários deverão ser comunicadas ao município de Ananindeua, por meio de carta, ficando sob inteira responsabilidade do contratado os prejuízos decorrentes de pagamentos incorretos devido à falta de informação;
- 13.16.** Caso haja aplicação de multa, o valor será descontado de qualquer fatura ou crédito existente no município de Ananindeua em favor da CONTRATADA; caso o mesmo seja superior ao crédito eventualmente existente, a diferença será cobrada administrativamente ou judicialmente, se necessário;
- 13.17. O pagamento efetuado pelo Município de Ananindeua não isenta o contratado de suas obrigações e responsabilidades assumidas;
- 13.18. Será efetuada a retenção ou glosa no pagamento, proporcional à irregularidade verificada, sem prejuízo das sanções cabíveis, caso se constate que a Contratada:
- 13.18.1. não produziu os resultados acordados;
- 13.18.2. deixou de executar as atividades contratadas, ou não as executou com a qualidade mínima exigida;
- 13.18.3. deixou de utilizar os materiais e recursos humanos exigidos para a execução do serviço, ou utilizou-os com qualidade ou quantidade inferior à demandada.
- 13.19. Será considerada data do pagamento o dia em que constar como emitida a ordem bancária para pagamento;
- 13.20. Constatando-se, a situação de irregularidade da contratada e verificada a ausência da manutenção das condições de habilitação exigidas no edital, será providenciada sua notificação, por escrito, para que, no prazo de 5 (cinco) dias úteis, regularize sua situação ou, no mesmo prazo, apresente sua defesa. O prazo poderá ser prorrogado uma vez, por igual período, a critério da contratante;
- 13.21. Previamente à emissão de nota de empenho e a cada pagamento, a Administração deverá realizar consulta para identificar possível suspensão temporária de participação em licitação, no âmbito do órgão ou entidade, proibição de contratar com o Poder Público, bem como ocorrências impeditivas indiretas;
- 13.22. Não havendo regularização ou sendo a defesa considerada improcedente, a contratante deverá comunicar aos órgãos responsáveis pela fiscalização da regularidade fiscal quanto à inadimplência da contratada, bem como quanto à existência de pagamento a ser efetuado, para que sejam acionados os meios pertinentes e necessários para garantir o recebimento de seus créditos;
- 13.23. Persistindo a irregularidade, a contratante deverá adotar as medidas necessárias à rescisão contratual nos autos do processo administrativo correspondente, assegurada à contratada a ampla defesa. Havendo a efetiva execução do objeto, os pagamentos serão realizados normalmente, até que se decida pela rescisão do contrato, caso a contratada não regularize sua situação fiscal;
- 13.24. Será rescindido o contrato em execução com a contratada inadimplente, salvo por motivo de economicidade, segurança nacional ou outro de interesse público de alta relevância, devidamente justificado, em qualquer caso, pela máxima autoridade da contratante;
- 13.25. Quando do pagamento será efetuada a retenção tributária prevista na legislação aplicável;
- 13.26. No caso de obras, caso não seja apresentada a documentação comprobatória do cumprimento das obrigações de que trata a IN SEGES/MP nº 6, de 2018, a contratante comunicará o fato à contratada e reterá o pagamento da fatura mensal, em valor proporcional ao inadimplemento, até que a situação seja regularizada.
- 13.27. Na hipótese prevista no subitem anterior, não havendo quitação das obrigações por parte da contratada no prazo de quinze dias, a contratante poderá efetuar o pagamento das obrigações diretamente aos empregados da contratada que tenham participado da execução dos serviços objeto do contrato.
- 13.28. O contrato poderá ser rescindido por ato unilateral e escrito da contratante e a aplicação das

PREFEITURA MUNICIPAL DE ANANINDEUA
SECRETARIA MUNICIPAL DE LICITAÇÃO – SML
Processo Adm. nº2027/2023-SESAN/PMA

penalidades cabíveis para os casos do não pagamento dos salários e demais verbas trabalhistas, bem como pelo não recolhimento das contribuições sociais, previdenciárias e para com o Fundo de Garantia do Tempo de Serviço (FGTS), em relação aos empregados da contratada que efetivamente participarem da execução do contrato.

14. DO RECEBIMENTO PROVISÓRIO E DEFINITIVO

14.2. O Recebimento Provisório do serviço de cada serviço será realizado da seguinte forma:

14.2.1. O recebimento provisório é o que se efetua em caráter experimental, relativamente à totalidade do serviço executado após a realização de vistoria, objetivando a verificação do fiel cumprimento de todos os aspectos técnicos e das obrigações contratuais, providenciando, se necessário, sua adequação aos termos do contrato.

14.2.2. Cabe à CONTRATADA comunicar formalmente, por intermédio da Fiscalização, dentro do prazo contratual de execução dos serviços, a conclusão do serviço, solicitar o seu recebimento e apresentar a fatura ou nota fiscal correspondente, conforme contrato.

14.2.3. Na ocorrência de imperfeições, vícios, defeitos ou deficiências no serviço, não pode ser efetuado seu recebimento provisório ou definitivo, podendo nesse caso, se presente interesses administrativos, ser efetuado o seu recebimento parcial, pelas parcelas realmente executadas a contento.

14.2.4. No caso de recebimento parcial, as parcelas são recebidas em caráter provisório, sendo necessário o recebimento definitivo que ocorrerá junto com os das parcelas restantes.

14.2.5. O recebimento dos serviços deve ser feito pelo responsável pela COMISSÃO DE FISCALIZAÇÃO E GESTÃO, mediante a termo circunstanciado e assinado pelos membros, dentro de 10 (dez) dias corridos da comunicação escrita da CONTRATADA.

14.2.6. Após o recebimento da notificação da CONTRATADA sobre a conclusão do objeto do contrato, a fiscalização deverá vistoriar previamente o serviço e verificar se foram atendidas ou não pela CONTRATADA, todas as condições contratuais, observando que:

- a. Se tiverem sido atendidas as condições contratuais, a fiscalização deve adotar as medidas necessárias à realização do recebimento provisório como marcação de data e comunicação a CONTRATADA;
- b. Em caso de não finalização dos serviços ou da existência de parcelas ainda não executadas/fornecidas, a fiscalização deve impugnar o serviço, apontando as omissões, falhas ou irregularidades que motivaram a impugnação.

14.2.7. A CONTRATADA deve ser notificada, por escrito, da data em que será realizada a vistoria, para fins do recebimento provisório, podendo acompanhar a sua realização.

14.2.8. Caso seja constatado o não cumprimento ou o cumprimento irregular de qualquer das condições contratuais a fiscalização ou gestor do contrato deve:

- a. Lavrar relatório circunstanciado, apontando falhas ou defeitos encontrados durante a vistoria, bem como as providências necessárias à respectiva solução;
- b. Solicitar à CONTRATADA, por escrito, a respectiva regularização;
- c. Devolver à CONTRATADA a fatura porventura entregue para pagamento com informações dos motivos de sua rejeição.

14.2.9. A CONTRATADA deve sanar as falhas apontadas submetendo à nova verificação o serviço ou a parte impugnada, observando o prazo de execução dos serviços

PREFEITURA MUNICIPAL DE ANANINDEUA
SECRETARIA MUNICIPAL DE LICITAÇÃO – SML
Processo Adm. nº2027/2023-SESAN/PMA

que não será interrompido.

14.2.10. Concluídos os trabalhos relativos às pendências listadas, a CONTRATADA efetuará, por escrito, comunicado à Fiscalização solicitando a realização de nova vistoria.

14.2.11. Constatada a conclusão das pendências na nova vistoria, a Fiscalização emitirá o Termo de Recebimento Provisório, em até 05 (cinco) dias corridos da comunicação da CONTRATADA, para que sejam efetuadas as providências com vistas ao recebimento definitivo.

14.2.12. Se porventura, durante a nova vistoria, verificar-se que as pendências apontadas pela Fiscalização não foram sanadas, caracterizar-se-á atraso a partir daquela data.

14.2.13. O recebimento provisório somente pode ser formalizado após finalizada o serviço e sanadas todas as pendências porventura constatadas durante a vistoria, devendo ser objeto do Termo de Recebimento Provisório.

14.3. O Recebimento Definitivo do serviço de cada contrato será realizado da seguinte forma:

14.3.1. O Recebimento Definitivo é o que se faz em caráter permanente, considerando o contrato regularmente executado, e somente deve ser efetivado se a CONTRATADA tiver cumprido as exigências do instrumento convocatório e do contrato.

14.3.2. O recebimento se dará no prazo de 30 (trinta) dias corridos, contados a partir da emissão do Termo de Recebimento Provisório, com observação do funcionamento/productividade dos equipamentos e/ou instalações e finalizada vistoria por intermédio da Fiscalização designado, com vistas à emissão do Termo de Recebimento Definitivo.

14.3.3. A CONTRATADA deverá providenciar a seguinte documentação como condição indispensável para o recebimento definitivo de objeto, quando for o caso e nos termos da legislação municipal:

- a. Os projetos "As Built", elaborado pelo responsável por sua execução, em mídia CAD; e
- b. As guias de comprovação de recolhimento dos encargos sociais, trabalhistas, tributários e, em especial, o comprovante de quitação de débitos relativos aos serviços/obra concluídos (INSS e FGTS) dos funcionários vinculados ao serviço.

14.3.4. Havendo indicação de novas pendências, será concedido prazo, limitado a 10 (dez) dias corridos, contados da vistoria, a fim de efetuarem-se as correções necessárias, caracterizando atraso em caso de não cumprimento.

14.3.5. Sanadas as pendências, após nova comunicação escrita da CONTRATADA, será efetuada vistoria final e após averificação da perfeita adequação do serviço aos termos do objeto, será emitido o Termo de Recebimento Definitivo, em até 10 (dez) dias da comunicação da CONTRATADA, bem como o prosseguimento ao pagamento total do serviço.

14.3.6. Independente do recebimento definitivo, deverá a CONTRATADA prestar todo e **qualquer apoio e serviço corretivo, ajustes técnicos e operacionais, bem como as manutenções preventivas, durante 01 (um) ano após o recebimento definitivo do contrato**, para que sejam sanados possíveis problemas de instalação, peças danificadas, problemas técnicos de montagem ou quaisquer outros problemas que somente podem ser detectados após a utilização dos equipamentos e estruturas.

15. DA FORMA DE PAGAMENTO

15.2. O pagamento será realizado, de acordo com as medições apuradas pela fiscalização, com base nos serviços efetivamente executados e aprovados, mediante atesto da COMISSÃO DE FISCALIZAÇÃO E GESTÃO.

PREFEITURA MUNICIPAL DE ANANINDEUA
SECRETARIA MUNICIPAL DE LICITAÇÃO – SML
Processo Adm. nº2027/2023-SESAN/PMA

- 15.3. O pagamento será efetuado por meio de ordem bancária creditada em conta corrente, mediante a apresentação da respectiva fatura ou nota fiscal, em até 05 (cinco) dias úteis, contados após o atesto da COMISSÃO DE FISCALIZAÇÃO E GESTÃO.
- 15.4. Para fins de pagamento consultar-se-á *on line* ao Sistema de Cadastramento Unificado de Fornecedores - SICAF, ou severificará a validade da documentação apresentada, perante a Fazenda Pública Federal, a Seguridade Social (INSS), a Justiça do Trabalho (TST) e o Fundo de Garantia por Tempo de Serviço (FGTS). Caso alguma certidão esteja vencida, a CONTRATADA será informada para apresentar as certidões em plena validade, no prazo a ser dado pela Administração, sob pena de multa e rescisão contratual, garantido o contraditório e a ampla defesa.
- 15.5. Por ocasião da emissão de nota fiscal/fatura para liquidação, a CONTRATADA deverá discriminar os percentuais e os valores dos tributos a que estiver obrigada a recolher em razão de norma legal, bem como indicar o código do Fundo da Previdência e Assistência Social – FPAS, no caso de recolhimento para o INSS, além de anexar e encaminhar à CONTRATANTE a correspondente documentação comprobatória de cada situação particularizada, inclusive quando se tratar de isenção/imunidade tributária.
- 15.6. No texto da Nota Fiscal ou DANFE (Documento Auxiliar da Nota Fiscal Eletrônica) deverão constar, obrigatoriamente, as seguintes referências:
- Descrição do serviço prestado, com sua quantidade, e valor total, conforme medição;
 - Número do processo que deu origem à contratação e o número da Nota de Empenho;
 - Nome do Banco, Agência e Número da Conta-Corrente para depósito; e
 - Informação de opção pelo Simples Nacional, se for o caso, cuja aceitação estará condicionada à apresentação da declaração prevista na Instrução Normativa RFB n. 1.234/12, alterada pela Instrução Normativa RFB n. 1.244/12.
- 15.7. Para pagamento cada medição, a CONTRATADA deverá apresentar os seguintes documentos complementares juntamente com a Nota Fiscal ou DANFE:
- Folhas do Diário de Obra referente ao período de medição, atestada pela Fiscalização; e
 - Guias de recolhimento de encargos previdenciários (GRPS, GFIP e ISSQN), com os devidos recolhimentos nas próprias guias.
- 15.8. Caso haja erro na Nota Fiscal, recusa do serviço ou outra circunstância que desaprove a liquidação da despesa, a referida ficará pendente e o pagamento será susgado até que a CONTRATADA tome as medidas saneadoras necessárias.
- 15.9. A CONTRATANTE poderá deduzir, do montante a pagar, os valores correspondentes a eventuais multas e indenizações devidas pela CONTRATADA, nos termos deste instrumento.
- 15.10. Ficam sob inteira responsabilidade da CONTRATADA, os prejuízos decorrentes de pagamento incorreto devido à falta de informação ou de atualização dos dados bancários.
- 15.11. Serão retidos na fonte os tributos e contribuições federais determinados na legislação específica da Receita Federal, salvo se a empresa for optante do Simples Nacional e assim o declarar na forma prevista na Instrução Normativa RFB n. 1.234/12 e suas alterações.

16. DA GARANTIA DE EXECUÇÃO DO CONTRATO

- 16.2. A CONTRATADA deverá apresentar ao CONTRATANTE, no prazo máximo de 10 (dez) dias úteis, contado da data de assinatura do contrato, comprovante de prestação de garantia de 1% (um por cento) sobre o valor total do contrato, mediante a opção por uma das seguintes modalidades:

PREFEITURA MUNICIPAL DE ANANINDEUA
SECRETARIA MUNICIPAL DE LICITAÇÃO – SML
Processo Adm. nº2027/2023-SESAN/PMA

- a. Caução em dinheiro ou títulos da dívida pública;
 - b. Seguro-garantia, modalidade “Garantia de Obrigações Contratuais do Executor, do Fornecedor e do Prestador de Serviços – Setor Público”; ou
 - c. Fiança bancária.
- 16.3. A garantia em apreço, quando em dinheiro, deverá ser efetuada no Banco indicado pela contratante, em conta específica, devendo o interessado procurar a Secretaria Administrativa da Seção Judiciária do Amapá para obter instruções de como efetuar-la.
- 16.4. A inobservância do prazo fixado para apresentação da garantia acarretará a aplicação de multa de 0,2% (dois décimos por cento) do valor do contrato por dia de atraso, até o máximo de 1% (um por cento).
- 16.5. O atraso superior a 15 (quinze) dias autoriza ao CONTRATANTE a promover a retenção dos pagamentos devidos a CONTRATADA, até o limite de 1% (um por cento) do valor total do contrato, a título de garantia.
- 16.5.1. A retenção efetuada não gera direito a nenhum tipo de compensação financeira a CONTRATADA.
 - 16.5.2. A CONTRATADA, a qualquer tempo, poderá substituir a retenção efetuada por quaisquer das modalidades de garantia, caução em dinheiro ou títulos da dívida pública, seguro-garantia ou fiança bancária.
- 16.6. A CONTRATADA, quando optar pelo seguro-garantia, a fim de garantir eventuais prejuízos indiretos causados à CONTRATANTE e prejuízos causados a terceiros, decorrentes de culpa ou dolo durante a execução do contrato.
- 16.7. A validade da garantia, qualquer que seja a modalidade escolhida, deverá abranger o período de vigência contratual.
- 16.8. A garantia assegurará, qualquer que seja a modalidade escolhida, o pagamento de:
- a. Prejuízo advindo do não cumprimento do objeto do contrato e do não adimplemento das demais obrigações nele previstas;
 - b. Prejuízos causados à CONTRATANTE, decorrentes de culpa ou dolo durante a execução do contrato;
 - c. As multas moratórias e punitivas aplicadas pela CONTRATANTE à CONTRATADA;
 - d. Obrigações fiscais e previdenciárias de qualquer natureza, não honradas pela CONTRATADA.
- 16.9. A modalidade seguro-garantia somente será aceita se contemplar todos os eventos indicados no item anterior.
- 16.10. O garantidor não é parte para figurar em processo administrativo instaurado pelo CONTRATANTE com o objetivo de apurar prejuízos e/ou aplicar sanções à CONTRATADA.
- 16.11. No caso de garantia na modalidade de fiança bancária, deverá constar expressa renúncia do fiador aos benefícios do artigo 827 do Código Civil.
- 16.12. Caso a opção seja por utilizar títulos da dívida pública, estes devem ter sido emitidos sob a forma escritural, mediante registro em sistema centralizado de liquidação e de custódia autorizado pelo Banco Central do Brasil, e avaliados pelos seus valores econômicos, conforme definido pelo Ministério da Fazenda.
- 16.13. Quanto houver atualização do valor contratado, por meio de reequilíbrios e reajustes, ou acréscimo por meio de aditamento de serviços, a CONTRATADA deverá complementar a garantia contratual, de modo que se mantenha a proporção de 1% (um por cento) em relação ao valor total do contrato, devendo ser prestada no prazo máximo de 10 (dez) dias úteis, contado da data de assinatura do termo aditivo ou apostilamento.
- 16.14. Se o valor da garantia for utilizado total ou parcialmente em pagamento de qualquer obrigação, a CONTRATADA obriga-se a fazer a respectiva reposição no prazo máximo de 10

PREFEITURA MUNICIPAL DE ANANINDEUA
SECRETARIA MUNICIPAL DE LICITAÇÃO – SML
Processo Adm. nº2027/2023-SESAN/PMA

(dez) dias úteis, contados da data em que for notificada.

16.15. A garantia será considerada extinta:

- a. com a devolução da apólice, carta-fiança ou autorização para o levantamento de importâncias depositadas em dinheiro a título de garantia, acompanhada de declaração da CONTRATANTE, mediante termo circunstanciado, de que a CONTRATADA cumpriu todas as cláusulas do contrato; e
- b. com o término da vigência do contrato que poderá, independentemente da sua natureza, ser estendido em caso de ocorrência de sinistro.

17. DO REAJUSTE DOS PREÇOS

- 17.2. O valor do contrato, na parcela não executada, desde que observado o interregno mínimo de 12 (doze) meses, contada data limite para APRESENTAÇÃO DA PROPOSTA, ou, nos reajustes subsequentes ao primeiro, da data de início dos efeitos financeiros do último reajuste ocorrido, poderá ser reajustado por índice oficial de preços.
- 17.3. O reajuste será concedido com base na variação do Índice Nacional da Construção Civil – INCC-DI, setor “Materiais e Serviços”, da Fundação Getúlio Vargas, pela coluna “acumulado nos últimos 12 meses”.
- 17.4. Serão deduzidos o tempo de eventuais atrasos no cronograma físico financeiro motivados pela CONTRATADA.
- 17.5. Fica a CONTRATADA obrigada a apresentar memória de cálculo referente ao reajustamento de preços do valor remanescente, sempre que este ocorrer, obedecendo sempre o CRONOGRAMA FÍSICO-FINANCEIRO. Não serão reajustados serviços executados fora da previsão para que não seja caracterizado jogo de cronograma.

18. DA GARANTIA DOS MATERIAIS E SERVIÇOS

- 18.2. A garantia dos equipamentos, materiais e serviços será de no mínimo 05 (cinco) anos, a contar de seu recebimento definitivo.
- 18.3. É obrigação da CONTRATADA a reparação dos vícios e defeitos verificados dentro do prazo de garantia dos materiais empregados, tendo em vista o direito assegurado à Administração pelo artigo 69 da Lei n. 8.666/93 e o artigo 12 da Lei n. 8.078/90 (Código de Defesa do Consumidor).

19. DA GESTÃO E FISCALIZAÇÃO DO CONTRATO

- 19.2. A gestão e fiscalização do contrato será de responsabilidade da **COMISSÃO DE FISCALIZAÇÃO E GESTÃO**, que será nomeada pela Administração Municipal.

PREFEITURA MUNICIPAL DE ANANINDEUA
SECRETARIA MUNICIPAL DE LICITAÇÃO – SML
Processo Adm. nº2027/2023-SESAN/PMA

ANEXOS DO TERMO DE REFERÊNCIA

1.1. **OBJETO:** Contratação de Empresa Especializada para Realizar a Eficientização e manutenção do Parque de Iluminação Pública, abrangendo cadastro e telegestão de ativos do Município de Ananindeua.

1. ANEXO I – ESPECIFICAÇÕES TÉCNICAS MÍNIMAS

A Proposta e Composição de Preços deverão conter, demonstrar e atender às especificações técnicas aqui estabelecidas e considerar, no mínimo, a variedade dos itens aqui relacionados, quer sejam para materiais de aplicação (tais como luminárias, projetores, condutores etc.) ou para equipamentos e mão de obra de instalação, cujos custos podem considerar métrica própria de composição. Também deverão conter a relação das marcas de todos os componentes do conjunto e cópia dos catálogos dos fabricantes, para conhecimento de suas características nominais – para fins de aceitação do CONTRATANTE.

1.1. CARACTERÍSTICAS ELÉTRICAS PARA LUMINÁRIAS:

1.1.1. LUMINÁRIA LED VIÁRIA:

Luminária para Iluminação Pública a LED, corpo em alumínio injetado à alta pressão, composta por LED de potência brancos, temperatura de cor de 4.000K a 5.000K, testados de acordo com o IESNA LM80 - 08 (*Measuring Lumen Maintenance of LED Light Sources*) montados em placa de circuito metalizada (alumínio).

Tipo	Fluxo luminoso requerido (±5%)	Potências admitidas
I	8.400 lúmens	40W a 60W
II	14.000 lúmens	70W a 100W
III	21.000 lúmens	110W a 150W
IV	28.000 lúmens	160W a 200W
V	35.000 lúmens	190W a 250W
VI	42.000 lúmens	230W a 300W

Índice de Reprodução de Cor maior ou igual a 70.

Cabos de interligação da placa de LED ao driver protegidos. Proteção do conjunto óptico IP66, no mínimo.

A luminária deve possuir diferentes opções de distribuição fotométrica de modo a satisfazer as mais diversas aplicações existentes no mercado, bem como, ser projetada de modo a garantir que tanto o módulo de LED quanto o driver possam ser substituídos no futuro sem a necessidade de troca do corpo (carcaça). Também deve permitir que através de variações de corrente no driver juntamente com as placas de LED, a potência e o fluxo luminoso (lúmens) possam variar não se admitindo eficácia menor do que **140 lm/W – com tolerância de 5%**. Deve possuir ainda, fácil acesso às partes internas dispensando o uso de qualquer ferramenta, mesmo com luminária instalada no poste.

Fixação em braço com diâmetro entre 48mm e 60mm feito através de parafusos, porcas e arruelas em aço inox existentes na própria luminária.

Grau de proteção mecânica IK08.

Expectativa de vida de 60.000 horas com 70% de manutenção do fluxo luminoso inicial em temperatura ambiente de até 35°C.

Eficácia do sistema superior a 140 lm/W – com tolerância de 5%, de 4000K a 5000K.

Distribuição fotométrica TIPO II (no mínimo), Média.

Deve possuir imunidade a sobretensões transientes conforme IEC 61000-4-4 e IEC 61000-4-5 e supressor de surto auxiliar interno à luminária para proteção dos equipamentos contra descargas atmosféricas e manobras do sistema elétrico.

Driver com alimentação Bivolt, fator de potência $\geq 0,92$.

Distorção Harmônica Total de Corrente (THDi) menor que 20% e Distorção Harmônica Total de Tensão (THDv) menor que 15%.

PREFEITURA MUNICIPAL DE ANANINDEUA
SECRETARIA MUNICIPAL DE LICITAÇÃO – SML
Processo Adm. n°2027/2023-SESAN/PMA

Tensão:

As luminárias deverão ser fornecidas completamente montadas pelo fabricante, incluindo todos os seus componentes e acessórios, prontas para serem instaladas na rede de iluminação pública em tensão nominal mínimo de 96 VAC e máximo 296 VAC, tolerância de 5% \pm , 60 Hz, e considerar a tolerância de tensão estabelecida pela ANEEL;

Driver Incorporado internamente à luminária, não devendo ser fixo, com possibilidade de upgrade ou manutenção; deverá possuir dimerização através do padrão 0-10V. Driver com saída em corrente/tensão contínua (DC) com no mínimo 90% de eficiência;

Normativas aplicáveis, ensaios e comprovações necessárias:

- a) Ensaio do Grau de proteção IP66, no mínimo;
- b) Ensaio do Grau de Resistência à Impacto IK08, no mínimo;
- c) Ensaio das características elétricas e fotométricas segundo a LM-79;
- d) Ensaio da Manutenção do Fluxo Luminoso segundo a LM-80;
- e) Certificado de conformidade segundo a Portaria 20 de 15.02.2017 do INMETRO.

Na composição do custo de fornecimento deve estar considerado o custo com retirada de eventual equipamento existente.

1.1.5 CARACTERÍSTICAS MECÂNICAS PARA LUMINÁRIAS

Proteção mecânica mínima IK08;

Grau de proteção no mínimo IP-66 (*Ingress Protection*): Todo o seu conjunto óptico, compartimento e o driver deve possuir grau de proteção IP 66, no mínimo;

Pintado eletrostaticamente com tinta poliéster em pó;

Deve possuir fácil acesso ao *drivers* de energia;

Temperatura de operação -5°C – 50°C

Aletas de dissipação de calor formadas no próprio corpo da luminária, tendo todo o seu corpo em alumínio injetado à alta pressão ou alumínio anodizado;

Peso máximo não deve exceder 26kg;

Não deve possuir orifícios ou cavidades que acumulem sujeira ou permitam a entrada de insetos;

1.2. DRIVER, DPS e MÓDULOS PARA LUMINÁRIAS LED

1.2.1. DRIVER

Driver de uso interno à luminária, não devendo ser com base fixa, possibilitando a manutenção ou *upgrade* do componente, deverá possuir dimerização através do padrão 0-10V.

Tensão de entrada 90~290VCA \pm 10%

Saída de 30-40V/2300Ma

F.P / TDH >0,95/<20%

Freq. 50/60Hz

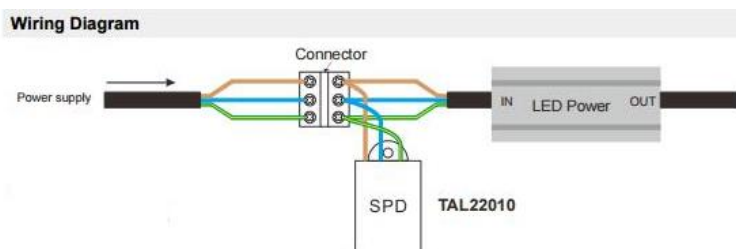
Modelo: Philips Xitanium / BLDRV Street ou compatível com a luminária ofertada na proposta.

1.2.2. DPS

Protetor de Surto DPS externo ao driver, não devendo ser fixo com possibilidade de *upgrade*, classe II, em série, monopolar, $U_o = 220V$, $U_p \leq 1,1kV$, $I_n \geq 5kA$, $I_{max} \geq 10kA$, Grau de proteção no mínimo IP-67 (*Ingress Protection*);

Modelo: TAL 22010 ou similar.

PREFEITURA MUNICIPAL DE ANANINDEUA
SECRETARIA MUNICIPAL DE LICITAÇÃO – SML
Processo Adm. nº2027/2023-SESAN/PMA



1.2.3. MÓDULOS EM LED

Módulos em Led possibilitando manutenção ou *upgrade* de luminárias e projetores.
Temperatura de Cor 4000~5000K
Abertura da lente Tipo II Média / III Média

1.3. CLASSIFICAÇÃO DAS VIAS PÚBLICAS

Para a elaboração de cálculos luminotécnicos visando a especificação da luminária a ser oferecida pela proponente, deverão ser adotados 3 tipos de vias:

Tabela 1: Classificação das vias públicas conforme NBR.

CLASSE	DESCRIÇÃO
V1/V2	Vias arteriais; vias de alta velocidade de tráfego com separação de pistas; vias de mão dupla, com cruzamentos e travessias de pedestres eventuais em pontos bem definidos; vias rurais de mão dupla com separação por canteiro ou obstáculo (Volume de tráfego intenso/médio, conforme NBR 5101:2018 – V1/V2)
V3/V4	Vias coletoras; vias de tráfego importante; vias radiais e urbanas de interligação entre bairros, com tráfego de pedestres elevado (Volume de tráfego médio/leve, conforme NBR 5101:2018 – V3/V4)
V4/V5	Vias locais; vias de conexão menos importante; vias de acesso residencial (Volume de tráfego médio/leve, conforme NBR 5101:2018 – V4/V5)

Dados Gerais

Para cada tipo de via deverão ser adotados os seguintes parâmetros gerais, para a realização de cálculos luminotécnicos:

Tabela 2: Parâmetros das vias para utilização em cálculos fotométricos

Class e de iluminação da via	Vão médio (m)	Altura da Montagem (m)	Número de Faixas de trânsito da via	Largura por Faixa da via (m)	Largura Total da via/ca lha (m)	Avanço (m)	Número de Pontos de Projeto	Número de pontos de medição
V1	40	12,00	4	3,0	12,00	3,00	96	32
V2	35	9,00	4	2,7	10,80	2,50	96	32
V3	35	8,00	3	3,0	9,00	1,50	72	24
V4	35	8,00	3	3,0	9,00	1,50	72	24
V5	35	7,00	3	2,7	8,10	1,50	72	24

* O Avanço corresponde à distância entre o início da grade sob a luminária (do meio-fio) até a extremidade do braço é montada a luminária.

Distância Transversal entre o meio fio ou acostamento da rua e a projeção do centro de luz aparente da luminária (NBR5101);

Fator de Perdas Luminosas 0,90;

Considerar a instalação do poste conforme normas da Concessionária, ou seja, a face do poste voltada para a rua deverá estar afastada da face do meio fio interna à rua, em 30cm;

Considerar piso asfáltico durante o cálculo luminotécnico;

PREFEITURA MUNICIPAL DE ANANINDEUA
SECRETARIA MUNICIPAL DE LICITAÇÃO – SML
 Processo Adm. nº2027/2023-SESAN/PMA

Classificação das Luminárias quanto à Distribuição da Intensidade Luminosa para uso com Luminárias de LED:

Tabela 3: Distribuição da Intensidade Luminosa das Luminárias para o sistema viário

DESCRIÇÃO	VIAS TIPO V1, V2, V3, V4, V5
Distribuição longitudinal vertical de intensidade luminosa contida em plano vertical	Longa, Média ou Curta
Distribuição transversal (ou lateral) de intensidade luminosa	Superior TIPO I
Controle de distribuição de intensidade luminosa no espaço acima dos cones de 80° e 90°, cujo vértice coincide com o centro ótico da luminária	Totalmente Limitada ou Limitada

Respeitando os valores de iluminância média e de uniformidade mínimos estabelecidos neste documento, o fluxo luminoso e a potência das luminárias de LED deverão obedecer aos requisitos a seguir:

Parâmetros Luminotécnicos a serem alcançados:

- a) A proponente deverá apresentar, impressa junto com a proposta, cálculos luminotécnicos demonstrando que as luminárias ofertadas asseguram, para as condições acima estipuladas e para cada tipo de via, os valores mínimos de iluminância média e de fator de uniformidade da tabela 4 abaixo:

Tabela 4: Iluminância e fator de uniformidade na pista de rolamento para os projetos

CLASSE	ILUMINÂNCIA MÉDIA (*)	FATOR DE UNIFORMIDADE (**)
V1	30	0,4
V2	20	0,3
V3	15	0,2
V4	10	0,2
V5	5	0,2

(*) Iluminância média horizontal, em lux;

(**) Uniformidade = Iluminância mínima/iluminância média.

Tabela 5: Referência para utilização de luminárias por Classe de Iluminação.

CLASSE DE ILUMINAÇÃO	POTÊNCIA	FLUXO LUMINOSO*	EFICIÊNCIA LUMINOSA*
V1	300 W	40.500 lm	135 lm/W
	230 W	30.000 lm	130 lm/W
V2	200 W	26.000 lm	130 lm/W
	180 W	23.500 lm	131 lm/W
V3	150 W	20.500 lm	137 lm/W
	100 W	14.500 lm	145 lm/W
V4	90 W	12.000 lm	133 lm/W
	60 W	8.500 lm	142 lm/W
V5	50 W	7.000 lm	140 lm/W
	30 W	4.500 lm	150 lm/W

(*) Tolerância de ± 5%

- b) Os cálculos deverão ser elaborados por engenheiro eletricista habilitado, indicado como responsável técnico pela LICITANTE.

1.4. RELÉ FOTOELETRÔNICO

Características do relé fotoeletrônico microcontrolado para comando automático de iluminação:

Características construtivas:

A base deverá ser fabricada em polipropileno, o suporte de montagem deverá ser em material eletricamente isolante e que não permita a deformação quando do manuseio, deverá ser preso à tampa por sistema que assegure fixação adequada de modo a permitir a sua retirada sem danificação;

A tampa deverá ser fabricada em policarbonato estabilizado contra radiações UV, eletricamente isolante, resistente a impactos e às intempéries;

PREFEITURA MUNICIPAL DE ANANINDEUA
SECRETARIA MUNICIPAL DE LICITAÇÃO – SML
Processo Adm. nº2027/2023-SESAN/PMA

Contatos de encaixe deverão ser de latão estanhado e rigidamente fixados ao suporte;
O relé não deverá apresentar trincas, rebarbas, arestas vivas ou bolhas;
Deverá ser selado com solda ultrassônica após a sua montagem final;
O invólucro do relé deverá ser de material eletricamente isolante resistente a impacto e intempéries, resistente à temperatura de até 70°C, e o suporte de montagem deverá ser em plástico de engenharia, firmemente preso à tampa permitindo correto manuseio sem desprendimento desta, protegendo contra danos ao relé;
A gaxeta de vedação deverá ser de espuma de borracha ou material elástico com dureza de (35±5) Shore A, com superfície lisa permitindo o giro sem que haja seu deslocamento devendo vedar e evitar o deslocamento indevido do relé após a montagem do conjunto;
O relé fotoelétrico eletrônico deve possuir um grau mínimo de proteção do conjunto de IP-67 conforme NBR 5123;
Possuir sensor óptico empregando qualquer tecnologia disponível desde que seja garantido o seu funcionamento de maneira estável durante sua vida útil;

Características de funcionamento Relé NF:

Tensão de alimentação: 105 a 305 V;
Frequência: 50 / 60 Hz;
Potência: 1000 W / 1800 VA;
Acionamento do contato sincronizado com a passagem pelo zero na tensão da rede elétrica;
Sua principal aplicação é em acionar cargas com alto fator de potência;
Tipo *fail-off*, mantendo as lâmpadas desligadas em caso de falha;
Liga entre 3 e 10 lux e desliga com no máximo 20 lux;
Índice de proteção: IP 67;
Retardo no acionamento e desacionamento, tornando o relé insensível as variações bruscas de luminosidade;
Material do produto: Tampa em policarbonato com proteção UV, base em polipropileno com soldagem por ultrassom e gaxeta de vedação em EVA;
Princípio de funcionamento: Eletrônico;
Sensor: Silício foto transistor;
Pinos: Latão estanhado;
Tensão de surto: 10.000 V / 5.000 A;
Rigidez dielétrica: 2.500 V;
Mapa de marcação indelével;
Consumo: Menor que 0,4 W;
Durabilidade dos contatos: Maior que 15.000 operações;
Fabricante: Drei k ou similar.

Apresentar Catálogo técnico do relé fotoeletrônico ofertado;

Apresentar com a proposta impressa e em caso de ensaios assinados digitalmente, devendo ser em arquivo digital ou em pen-drive, (não sendo necessário sua autenticação para ENSAIOS com assinatura digital somente);
Carta do Fabricante dando Garantia contra defeitos de fabricação durante 5 anos para Relé NF e 2 anos para relé de acionamento de grupo.
Apresentar, em relação ao fabricante, Certificado de Licença ou dispensa de Licenciamento Ambiental Estadual de Operação emitido por órgão fiscalizador em relação ao Meio Ambiente com validade vigente;
Carta do Fabricante/Importador assinada que possui assistência técnica no Brasil sobre os produtos importados ou fabricados pela mesma, e que a licitante possui autorização para distribuir produtos da marca do fabricante/importador.

ENSAIOS EXIGIDOS PARA RELÉ FOTOELETRÔNICO CONFORME NBR 5123	Documentos
Ensaio de Operação mínimo 35.000 ciclos;	X
Ensaio de Limite de funcionamento;	X
Ensaio de comportamento;	X
Ensaio de Durabilidade;	X
Ensaio de Impacto;	X

PREFEITURA MUNICIPAL DE ANANINDEUA
SECRETARIA MUNICIPAL DE LICITAÇÃO – SML
 Processo Adm. nº2027/2023-SESAN/PMA

Ensaio de Resistência a radiação Ultravioleta;	X
Ensaio de Resistência mecânica;	X
Ensaio de Resistência a corrosão;	X
Ensaio de Magnetização Residual;	X
Ensaio de Grau de proteção IP-67;	X
Ensaio de Aderência a Gaxeta;	X
Ensaio de impulso combinado de tensão mínimo de 0,6/10kV;	X
Ensaio e consumo dos reles foto controladores;	X
Ensaio de Operação mínimo 35.000 ciclos;	X
Ensaio de Limite de funcionamento;	X
Ensaio de comportamento;	X
Ensaio de Durabilidade;	X
Ensaio de Impacto;	X

OBS: Os relatórios previstos acima deverão ser realizados por laboratórios nacionais acreditados pelo INMETRO, ou laboratórios internacionais com acordo de reconhecimento com a CGCRE - Coordenação Geral de Acreditação ILAC - do INMETRO (Instituto Nacional de Metrologia, Qualidade, Tecnologia) devendo a licitante apresentar documento com selo ou comprovante da acreditação dos laboratórios.

1.5. BRAÇOS PARA ILUMINAÇÃO

Braço de iluminação pública: cada braço deve ser adequadamente identificado de modo legível e indelével, no mínimo, com: nome ou marca do fabricante. Do tubo: aço carbono, ABNT 1010 a 1020, com ou sem costura, espessura externa do tubo 48,3 a 60.0 mm; espessura da parede do tubo mínimo 3mm.

Galvanizado à fogo interna e externamente por imersão em banho de zinco conforme a ABNT NBR 6323.

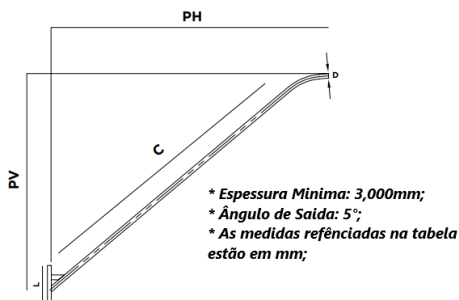
A camada de zinco deve ser aderente, contínua e uniforme, devendo suportar no ensaio de uniformidade (preece) os seguintes números de imersões: - superfícies planas: 6 imersões; - arestas e roscas externas: 4 imersões; - roscas internas: não exigido.

A zincagem deve ser feita após a fabricação, perfuração, soldagem e marcação das peças. O excesso de zinco deve ser removido preferencialmente por centrifugação ou batimento. As saliências devem ser limadas ou esmerilhadas, mantendo-se a espessura mínima da camada de zinco; e) antes de decorridas 48 horas após a zincagem, as peças não devem ficar expostas a intempéries. As dimensões do braço devem seguir rigorosamente o desenho técnico abaixo.

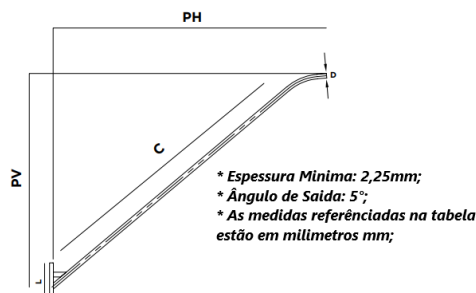
Prevê inclinação de 0° a 5° apropriada para receber luminárias LED e garantir a melhor performance luminotécnica.

Características Construtivas Linhas Leve e Pesada:

Linha Pesada



Linha Leve



1.6. POSTE PARA ILUMINAÇÃO PÚBLICA

1.6.1. POSTE DE CONCRETO TIPO D

PREFEITURA MUNICIPAL DE ANANINDEUA
SECRETARIA MUNICIPAL DE LICITAÇÃO – SML
 Processo Adm. nº2027/2023-SESAN/PMA

Altura: 9m

Fixação: Engastado no piso

Carga Nominal 150 (daN).

Aplicação: Suporte de luminárias.

Dimensões: os postes deverão possuir no topo face ØA120 +/- 5 mm, face ØB100 +/- 5 m, e sua base não deve possuir abaixo de ØA144 +/- 5 mm, ØB200 +/- 5 mm.

Massa aproximada 456 (Kg).

Altura: 10m

Fixação: Engastado no piso

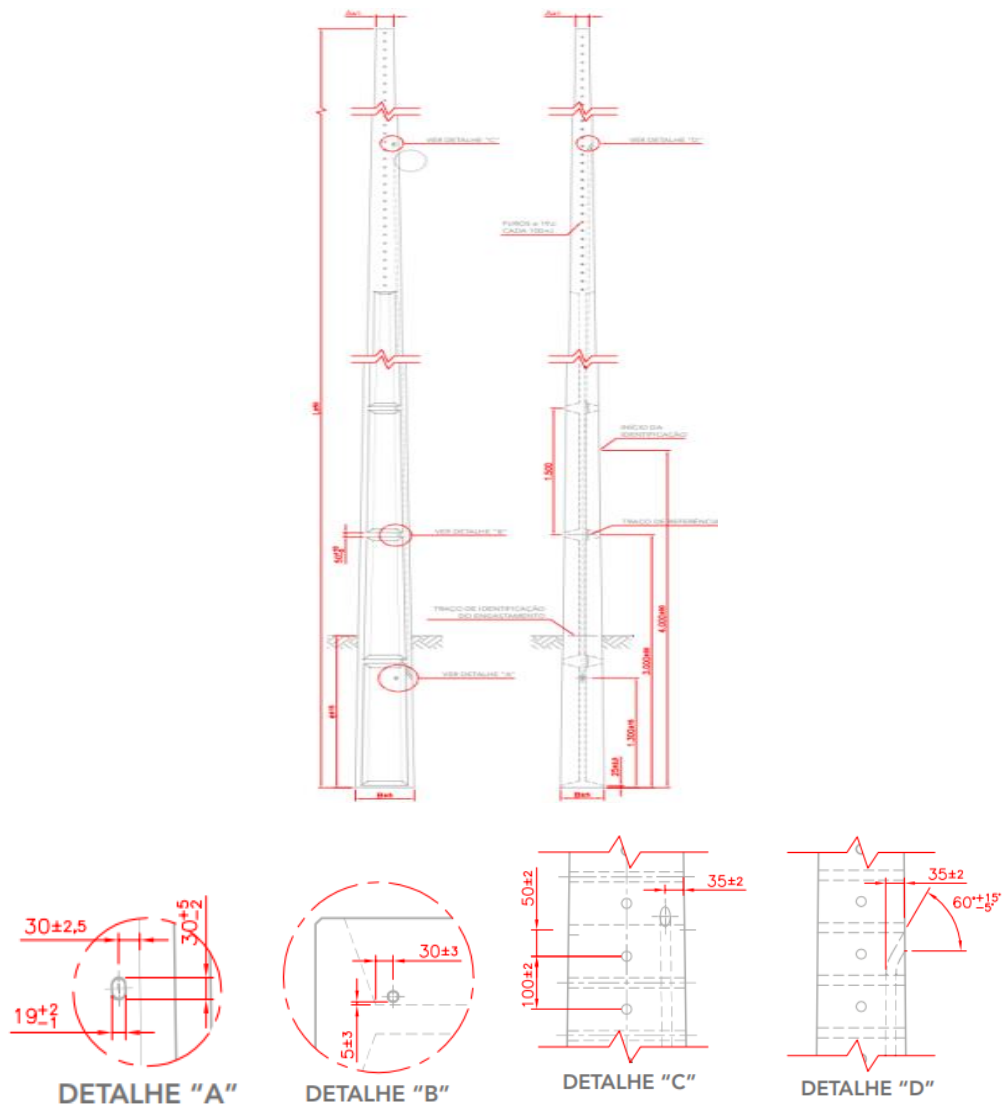
Carga Nominal 150 (daN).

Aplicação: Suporte de luminárias.

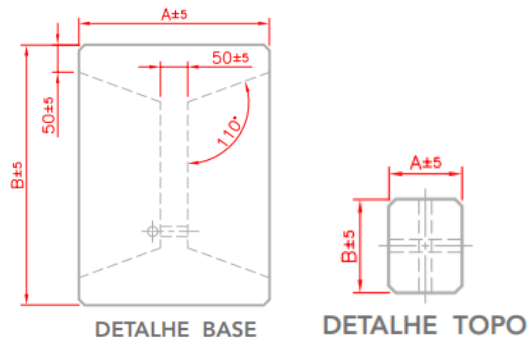
Dimensões: os postes deverão possuir no topo face ØA120 +/- 5 mm, face ØB100 +/- 5 mm, e sua base não deve possuir abaixo de ØA160 +/- 5 mm, ØB210 +/- 5 mm.

Massa aproximada 530 (Kg).

CONCRETO TIPO D – DESENHOS



PREFEITURA MUNICIPAL DE ANANINDEUA
SECRETARIA MUNICIPAL DE LICITAÇÃO – SML
Processo Adm. nº2027/2023-SESAN/PMA



***NOTA:**

Engastamento do poste $e = L \times 0,1 + 0,6$

e = engastamento

L = comprimento nominal

Ex.: Poste D200/12,00m

$e = 12 \times 0,1 + 0,6 = 1,80\text{m}$

1.6.2. POSTE DE CONCRETO DT TIPO B/BT

Altura: 9m

Fixação: Engastado no piso

Carga Nominal 300 (daN).

Aplicação: Suporte de luminárias; Rede BT.

Dimensões: os postes deverão possuir no topo face $\varnothing A140 \pm 5$ mm, face $\varnothing B110 \pm 5$ mm, e sua base não deve possuir abaixo de $\varnothing A392 \pm 5$ mm, $\varnothing B290 \pm 5$ mm.

Massa aproximada 788 (Kg)

Altura: 10m

Fixação: Engastado no piso

Carga Nominal 300 (daN).

Aplicação: Suporte de luminárias; Rede BT.

Dimensões: os postes deverão possuir no topo face $\varnothing A140 \pm 5$ mm, face $\varnothing B110 \pm 5$ mm, e sua base não deve possuir abaixo de $\varnothing A420 \pm 5$ mm, $\varnothing B310 \pm 5$ mm.

Massa aproximada 925 (Kg)

Altura: 11m

Fixação: Engastado no piso

Carga Nominal 300 (daN).

Aplicação: Suporte de luminárias; Rede BT.

Dimensões: os postes deverão possuir no topo face $\varnothing A140 \pm 5$ mm, face $\varnothing B110 \pm 5$ mm, e sua base não deve possuir abaixo de $\varnothing A448 \pm 5$ mm, $\varnothing B330 \pm 5$ mm.

Massa aproximada 1.167 (Kg)

Altura: 11m

Fixação: Engastado no piso

Carga Nominal 600 (daN).

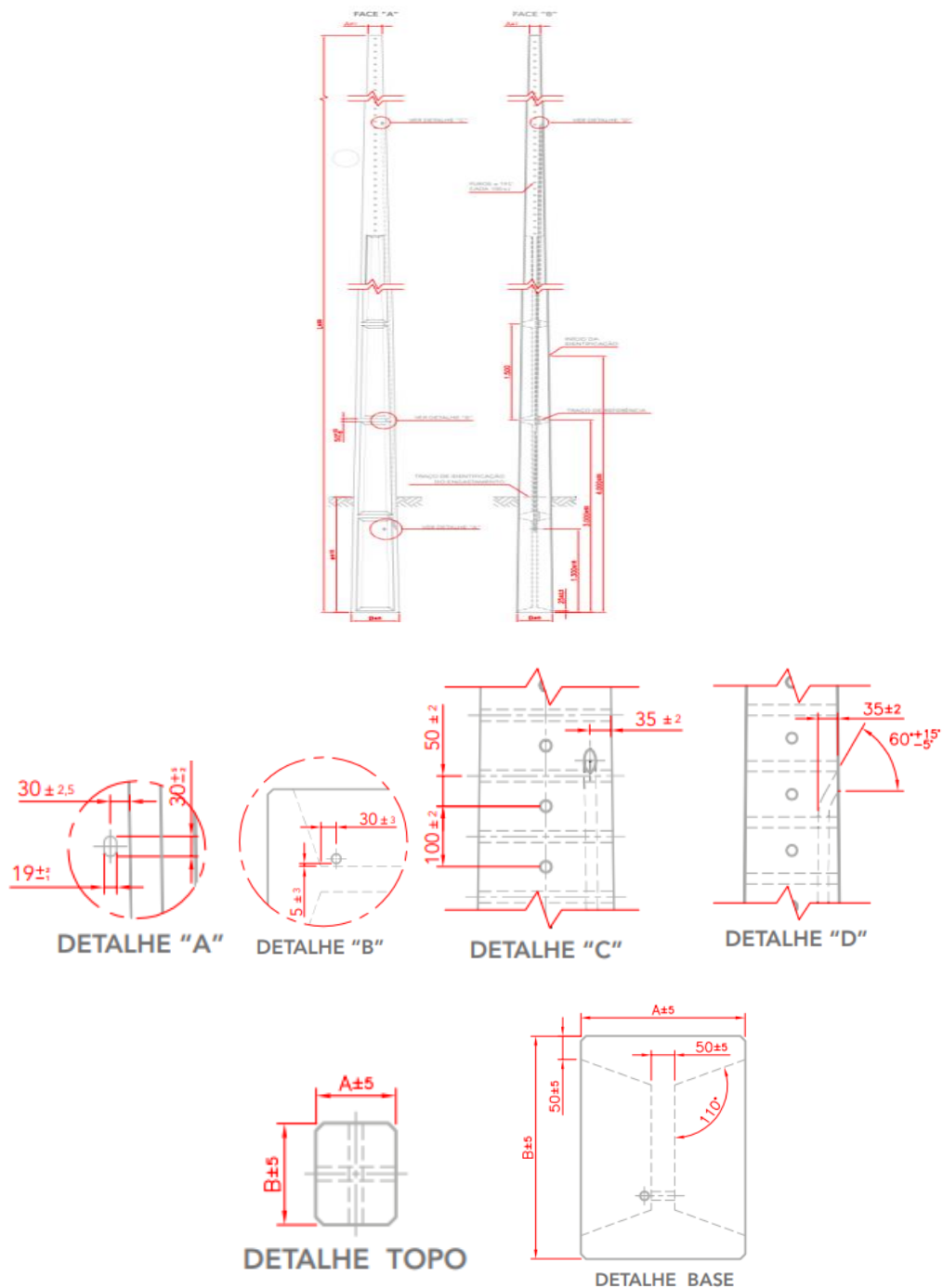
Aplicação: Suporte de luminárias; Rede BT.

Dimensões: os postes deverão possuir no topo face $\varnothing A140 \pm 5$ mm, face $\varnothing B110 \pm 5$ mm, e sua base não deve possuir abaixo de $\varnothing A448 \pm 5$ mm, $\varnothing B330 \pm 5$ mm.

Massa aproximada 1.225 (Kg)

CONCRETO TIPO B/BT

PREFEITURA MUNICIPAL DE ANANINDEUA
 SECRETARIA MUNICIPAL DE LICITAÇÃO – SML
 Processo Adm. nº2027/2023-SESAN/PMA



*NOTA:
 Engastamento do poste $e=L \times 0,1 + 0,6$
 e= engastamento
 L= comprimento nominal
 Ex.: Poste B300/12,00m
 $e=12 \times 0,1 + 0,6 = 1,80\text{m}$

1.6.3. POSTE DE AÇO GALVANIZADO

PREFEITURA MUNICIPAL DE ANANINDEUA
SECRETARIA MUNICIPAL DE LICITAÇÃO – SML
Processo Adm. nº2027/2023-SESAN/PMA

A proteção dos postes por zincagem a fogo obtém-se sua imersão total, já acabados, num banho de zinco fundido. Consegue-se dessa forma uma camada de proteção uniformemente distribuída por toda a superfície interna e externa do poste, o que não é possível por outros métodos.

A camada de revestimento com zinco atua de duas maneiras na sua função de proteção ao aço do poste:

- a) Comportando-se como uma barreira impermeabilizante interposta entre o aço e o ambiente externo, a fim de isolá-lo de seus efeitos.
- b) Adotando uma posição anódica com relação ao aço, isto é, ele passa a comportar-se como um material “sacrificável” em benefício do aço, que permanecerá inalterável enquanto durar o revestimento do zinco.
- c) Devido às suas propriedades de excepcional dureza, a aleação ferro-zinco proporciona ao poste uma superproteção contra os choques e arranhaduras, inevitáveis durante as operações de carga-descarga, transporte e também elevação para a sua implantação.

Poste Cônico Contínuo ou Telecônico Engastado de Aço Galvanizado

Modelo: Engastado no piso

Altura: 6000mm

Carga Máxima na seção da base (kg.m) – 493.

Aplicação: luminárias;

Dimensões: Os postes deverão possuir no topo ØT60 mm, e sua base não deve possuir abaixo de ØB126mm.

Engastamento: 1000mm

Modelo: Engastado no piso

Altura: 8000mm

Carga Máxima na seção da base (kg.m) – 688.

Aplicação: luminárias;

Dimensões: Os postes deverão possuir no topo ØT60 mm, e sua base não deve possuir abaixo de ØB148mm.

Engastamento: 1000mm

Modelo: Engastado no piso

Altura: 10000mm

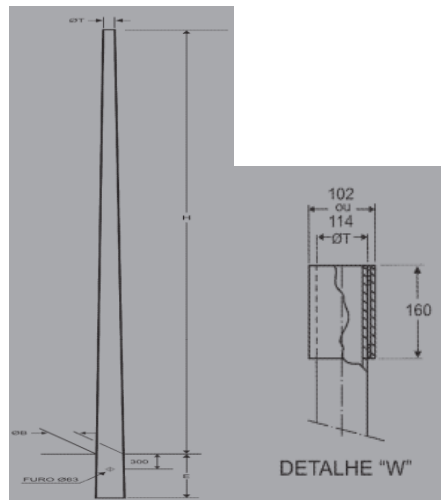
Carga Máxima na seção da base (kg.m) – 915.

Aplicação: luminárias;

Dimensões: Os postes deverão possuir no topo ØT60 mm, e sua base não deve possuir abaixo de ØB170mm.

Engastamento: 1000mm

PREFEITURA MUNICIPAL DE ANANINDEUA
SECRETARIA MUNICIPAL DE LICITAÇÃO – SML
Processo Adm. nº2027/2023-SESA/PMA



Poste Cônico Contínuo ou Telescópico Flangeado de Aço Galvanizado

Modelo: Flangeado

Altura: 6000mm

Carga Máxima na seção da base (kg.m) – 493.

Aplicação: luminárias;

Dimensões: Os postes deverão possuir no topo ØT60 mm, e sua base não deve possuir abaixo de ØB126mm.

Tipo de Fundação: (B)

Modelo: Flangeado

Altura: 8000mm

Carga Máxima na seção da base (kg.m) – 688.

Aplicação: luminárias;

Dimensões: Os postes deverão possuir no topo ØT60 mm, e sua base não deve possuir abaixo de ØB148mm.

Tipo de Fundação: (D)

Modelo: Flangeado

Altura: 10000mm

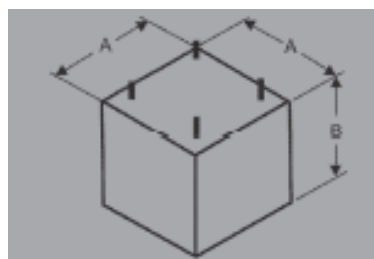
Carga Máxima na seção da base (kg.m) – 915.

Aplicação: luminárias;

Dimensões: Os postes deverão possuir no topo ØT60 mm, e sua base não deve possuir abaixo de ØB170mm.

Tipo de Fundação: (E)

Recomendações Estruturais de Instalação Conforme tipo de Fundação:



Fundações			
Tipo	Dimensões		
	A (mm)	B (mm)	Volume (m³)
A	400	500	0,08
B	400	600	0,10
C	400	700	0,11
D	400	800	0,13
E	500	800	0,20
F	500	900	0,23

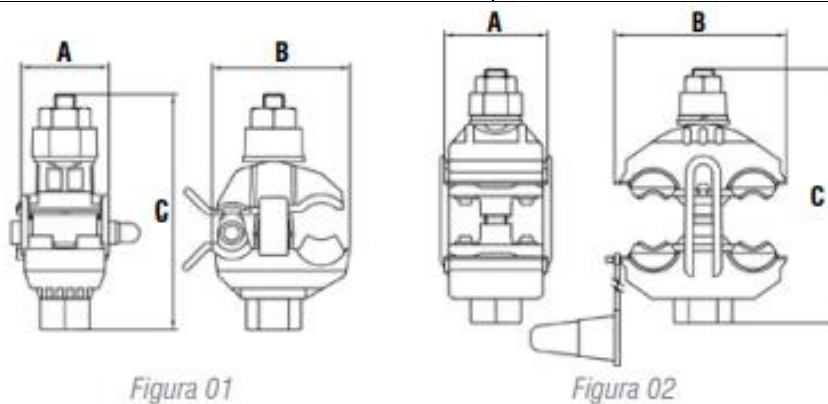
PREFEITURA MUNICIPAL DE ANANINDEUA
SECRETARIA MUNICIPAL DE LICITAÇÃO – SML
 Processo Adm. nº2027/2023-SESAN/PMA

1.6.4. CONECTOR PERFURANTE:

Conector derivação tipo perfurante para condutor flexível – CDP, com parafuso torquimétrico metálico, para cabo de energia em cobre ou alumínio isolado.

Deve ser fornecido em embalagem individual com pasta antioxidante com código de identificação para as seguintes bitolas:

FABRICANTE	PRINCIPAL (mm ²)	DERIVAÇÃO (mm ²)
Intelli ou Similar	10 - 120	1,5 – 6
Intelli ou similar	10 - 95	1,5 - 10
Intelli ou similar	10 – 185	1,5 – 10
Intelli ou similar	10 – 150	4,0 – 35



1.6.5. CONJUNTO DE ATERRAMENTO IP

a) HASTES DE ATERRAMENTO ALTA CAMADA

Retilíneas, constituídas de núcleo sólido de aço carbono, revestida por camada uniforme de cobre eletrolítico (mínimo 254 microns) através do processo de eletrodeposição anódica, que garante união inseparável e homogênea dos metais.

Sistemas de aterramento em geral (sistemas de geração, transmissão e distribuição de energia elétrica), malhas de aterramento, aterramentos residenciais, prediais e industriais, aterramentos de subestações e redes de telecomunicações.

Material em núcleo em aço-carbono (SAE 1010/1020) com revestimento de cobre eletrolítico de pureza mínima de 99,9% sem traços de zinco.

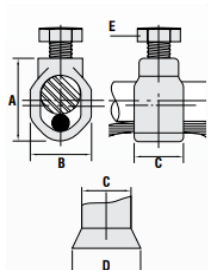
NBR 5419 – Proteção Contra Descargas Atmosféricas.

Dimensões					
Diâmetro Nominal	Diâmetro Real	Comprimento		Rosca (IHP)	Comp.
Polegadas	mm	Pés	mm	Polegadas	mm
1/2"	12,7	8	2.400,0	-	-
5/8"	14,3	10	3.000,0	-	-

b) GRAMPOS PARA ATERRAMENTO

Conexões entre haste-cabo. Indicado para fios e cabos de cobre, conexão por aperto, alta condutividade elétrica e resistência à corrosão, aplicação em sistemas de aterramento residenciais, prediais, industriais, em redes de distribuição de energia e em telecomunicações.

PREFEITURA MUNICIPAL DE ANANINDEUA
SECRETARIA MUNICIPAL DE LICITAÇÃO – SML
 Processo Adm. nº2027/2023-SESAN/PMA



Diâmetro Nominal Haste	Condutor	
	Polegada	AWG
1/2" - 5/8"	10 - 1/0	6 - 50
1/2" - 5/8"	8 - 2/0	10 - 70
5/8"	8 - 1/0	10 - 50
5/8"	8 - 1/0	10 - 50

c) CAIXA DE INSPEÇÃO TIPO SOLO

Caixa de inspeção Ø300x400mm em polipropileno preto com tampa em ferro fundido – carga mínima 100kg.

d) CABO DE COBRE NÚ

Cabo de cobre nú formado por fios de cobre eletrolítico nu, têmpera meio-dura, encordoamento classe 2A, conforme NBR-6524.

Secção Nominal (mm ²)	Formação Quan. fios / Ø fio (F)	Ø Nominal (N) (mm)	Classe NBR 6524	Peso Aproximado (Kg/ Km)
16,00	7 / 1,7	5,1	2A	141,00
25,00	7 / 2,06	6,18	2A	211,55
35,00	7 / 2,50	7,50	2A	311,58
50,00	7 / 3,00	9,00	2A	444,00

CINTAS E FERRAGENS

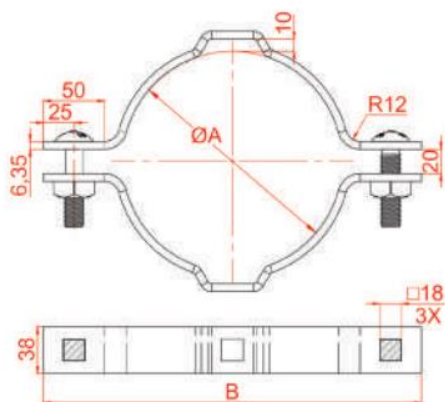
Ferragens fabricadas em aço carbono, galvanizadas por imersão a quente conforme ABNT-NBR 6323.

1.6.6. CINTA CIRCULAR

Fabricante	Parafuso(mm)	Dimensões Cinta ØA(mm)	Dimensões Cinta B(mm)	Peso Cinta (kg)
Olivo ou Similar	70	140	269	1,220
Olivo ou Similar	70	160	289	1,240
Olivo ou Similar	70	180	309	1,320
Olivo ou Similar	70	220	349	1,560
Olivo ou Similar	70	230	359	1,620
Olivo ou Similar	70	240	369	1,640

Acessórios		
Código	Qtd.	Descrição
PF03/005	02	Parafuso francês M16x70mm
PQ03	02	Porca quadrada rosca M16

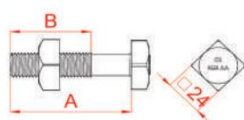
PREFEITURA MUNICIPAL DE ANANINDEUA
SECRETARIA MUNICIPAL DE LICITAÇÃO – SML
Processo Adm. nº2027/2023-SESAN/PMA



1.6.7. PARAFUSO CABEÇA QUADRADA

Utilizados para fabricação de elementos de distribuição. Fabricante: Olivo ou Similar.

Código	Dimensões		Peso (Kg)	Qtd. p/ emb.
	A (mm)	B (mm)		
PM03/001	40	30	0,140	100
PM03/002	45	40	0,150	100
PM03/003	50	45	0,160	100
PM03/004	70	50	0,180	100
PM03/005	75	65	0,190	100
PM03/006	100	70	0,220	100
PM03/007	100	Total	0,220	100
PM03/008	125	90	0,250	100
PM03/009	150	80	0,280	100
PM03/010	175	100	0,310	50
PM03/011	180	100	0,320	50
PM03/012	200	120	0,350	50
PM03/013	200	Total	0,350	50
PM03/014	225	145	0,380	50
PM03/015	250	180	0,410	50
PM03/016	250	Total	0,410	50
PM03/017	275	195	0,440	50
PM03/018	300	220	0,470	50
PM03/019	300	Total	0,470	50
PM03/020	325	245	0,500	50
PM03/021	350	270	0,530	50
PM03/022	350	Total	0,530	50
PM03/023	375	295	0,560	50
PM03/024	400	320	0,590	50
PM03/025	400	Total	0,590	50
PM03/026	450	370	0,670	30
PM03/027	500	420	0,730	30
PM03/028	550	470	0,790	30
PM03/029	600	520	0,850	30
PM03/030	650	570	0,910	30
PM03/031	700	620	0,950	30
PM03/032	750	620	1,030	30
PM03/033	800	620	1,100	30
PM03/034	850	620	1,160	30



ROSCA M16

Acessórios (M16)		
Código	Qtd.	Descrição
PQ03	01	Porca quadrada M16

PREFEITURA MUNICIPAL DE ANANINDEUA
SECRETARIA MUNICIPAL DE LICITAÇÃO – SML
 Processo Adm. n°2027/2023-SESAN/PMA

1.7. CONDUTORES

Os condutores serão de cobre tempera mole com isolamento 0,6/1kV em PVC 70°C, para sistemas subterrâneo, Alumínio Multiplexados XLPE e Cabo de alumínio nu com alma de aço CA para sistemas aéreos, com características especiais quanto a não propagação e auto extinção do fogo.

Cabos de potência com isolamento sólida extrudada de cloreto de polivinila (PVC) ou polietileno (PE) para tensões de 1kV a 6kV – NBR 7288.

O fornecedor dos condutores deverá apresentar relatório de ensaio realizado em laboratório oficial credenciado ao INMETRO para queima vertical segundo a ABNT NBR NM IEC 603332-3, para confirmar a auto extinção de fogo, e garantia por documento formal que a especificação do produto se encontra em acordo com a NBR NM 247-3 ou NBR 7288 e sua padronização em acordo com a NBR NM 280.

CABOS PP DE POTÊNCIA COM ISOLAÇÃO SÓLIDA EXTRUDADA DE CLORETO DE POLIVINILA (PVC) OU POLIETILENO (PE) PARA TENSÕES DE 1KV A 6KV.

Os cabos devem possuir características especiais contra propagação do fogo em caso de curto-circuito ou eventual incêndio (NBR NM 60332-3-23); Fabricante: Prysmian ou similar.

a) **CABOS PP FLEX 1KV PVC/PVC 70°C (TRIPOLAR)**

70°C em serviço contínuo.

100°C em sobrecarga.

160°C em curto-circuito

Cores das veias: Preta, Azul-claro e Branca

Cores de cobertura: Preta

Seção do condutor 3x1,5mm²

Seção (mm ²)	Diâmetro nominal condutor (mm) ^[1]	Espessura nominal isolamento (mm)	Espessura nominal cobertura (mm)	Diâmetro nominal externo (mm)	Peso (kg/km)	Peso líquido do condutor (kg/km)	Rcc (20°C) (Ω/km) ^[1]	Rca (70°C) (Ω/km) ^[2]	Queda de tensão (fp = 0.92) (V/A*km) ^[3]	Capacidade de condução de corrente (A) ^[4]
3x1,5	1,5	0,8	1,1	9,3	133	35	13,3	15,9	25,4	18,5

b) **CABO SINGELO UNIPOLAR**

Cabo Singelo (Unipolar) flexível classe 5

Seções: 2,5mm² / 4,0mm² / 6,0mm² / 10mm² / 16mm² / 25mm²

Isolação: 0,6/1KV PVC

Temperatura de serviço: 70°C em serviço contínuo, 100°C em sobrecarga, 160°C em curto-circuito.

Demais características devem ser conforme tabela abaixo, no mínimo:

Seção (mm ²)	Diâmetro nominal condutor (mm) ^[1]	Espessura nominal isolamento (mm)	Espessura nominal cobertura (mm)	Diâmetro nominal externo (mm)	Peso (kg/km)	Peso líquido do condutor (kg/km)	Rcc (20°C) (Ω/km) ^[1]	Rca (70°C) (Ω/km) ^[2]	Queda de tensão (fp = 0.92) (V/A*km) ^[3]	Capacidade de condução de corrente (A) ^[4]
1x2,5	1,9	0,8	0,9	5,4	49	19	7,98	9,54	15,2	24
1x4	2,4	1,0	1,0	6,5	74	31	4,95	5,92	9,5	33
1x6	3,0	1,0	1,0	7,1	95	47	3,30	3,95	6,3	43
1x10	3,9	1,0	1,0	8,0	139	81	1,91	2,28	3,7	60
1x16	5,5	1,0	1,0	9,6	202	128	1,21	1,45	2,3	82
1x25	6,2	1,2	1,1	11,0	300	203	0,780	0,934	1,5	110

1.8. ELETRODUTOS

1.8.1. ELETRODUTO PVC/PEAD

Produtos têm maior resistência às substâncias que constituem o concreto e a argamassa. Imune aos elementos nocivos do solo. Não oxidam, mesmo quando expostos a ambientes agressivos;

PREFEITURA MUNICIPAL DE ANANINDEUA
SECRETARIA MUNICIPAL DE LICITAÇÃO – SML
Processo Adm. nº2027/2023-SESAN/PMA

- Fabricado de PVC antichama;
- Cor preta;
- Tubos fornecidos em barras de 3 metros, com rosca nas duas extremidades e Acessórios;
- Diâmetros dos eletrodutos (bitolas) –1", 1.1/2", 2", 3";
- Fabricante: Tigre ou similar

Eletroduto PEAD (Polietileno de Alta Densidade), na cor preta, de seção circular, com corrugação helicoidal, excelente raio de curvatura, impermeável, destinado à proteção de cabos subterrâneos de energia ou de telecomunicações.

Dispensa totalmente o envelopamento em concreto ao longo da linha. Arame-guia de aço galvanizado e revestido em PVC já fornecido no interior do duto.

Elevada resistência à abrasão, produtos químicos, compressão diametral e impacto.

- Cor preta;
- Tubos fornecidos em rolos de 25, 30, 50 e 100m;
- Diâmetros dos eletrodutos (bitolas) - 1", 1.1/2", 2", 3";
- Fabricante: Kanalex ou similar

1.9. ESTRUTURA E REDE DE DISTRIBUIÇÃO

Aplica-se à montagem de redes de distribuição aérea trifásica, localizadas em perímetros urbanos dentro da área de concessão da Concessionária, nas tensões nominais primárias de 13,8 e 34,5 KV. Condutores padronizados:

BITOLA	2 AWG	1/0 AWG
TIPO	CA	CA

A sequência de fases deve ser ABC, de tal forma que sempre a fase A fique no lado da via pública, exceção feita quando o posteamento for em canteiro central.

Em circuitos radiais, para facilitar a identificação do sentido fonte-carga, nas estruturas N1 e B1 as cruzetas devem ser instaladas do lado fonte.

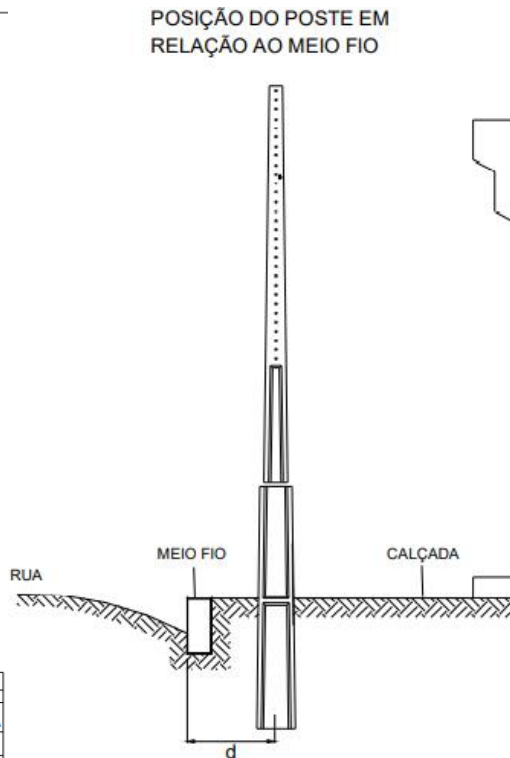
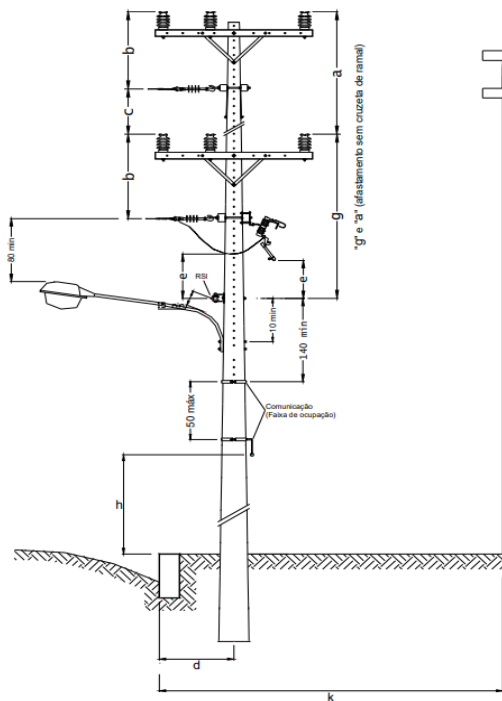
As estruturas tipo B (beco) devem ser usadas nas situações em que as estruturas tipo N (normal), não atendam os afastamentos mínimos entre os condutores e edificações.

Os desenhos apresentados mostram a montagem das estruturas em postes DT e com cadeias com dois isoladores de disco, correspondente à tensão de 13,8 KV, contudo, as relações de materiais contemplam também a tensão de 34,5 KV, que devem ter cadeias com 3 isoladores de disco.

Para o dimensionamento mecânico dos postes (resistência nominal e engastamento) deve ser utilizada a Planilha "Dimensionamento de postes em redes urbanas".

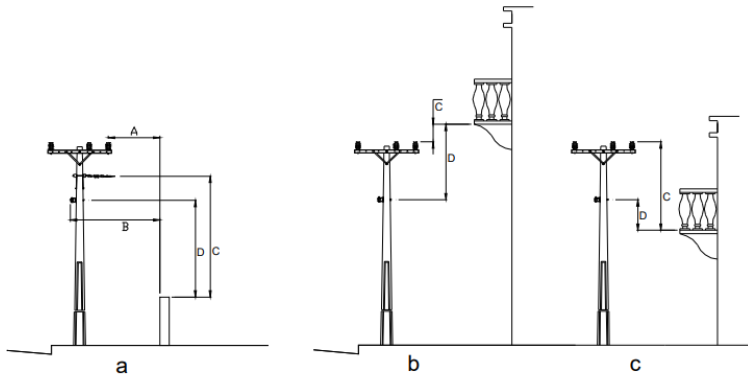
1.9.1. AFASTAMENTO DE ESTRUTURA

PREFEITURA MUNICIPAL DE ANANINDEUA
SECRETARIA MUNICIPAL DE LICITAÇÃO – SML
Processo Adm. n°2027/2023-SESAN/PMA



Afastamentos mínimos (cm)							
Tensão kV	a	b	c	$k \leq 150$ d	$k \geq 150$ d	e g	h (comunicação e cabos aferrados)
Até 1							Vias exclusivas de pedestres em áreas urbanas; Ruas e avenidas; Entradas de prédios e demais locais de uso restrito a veículos; Rodovias federais; Ferrovias não eletrificadas e não eletrificáveis
15	80	50	80	35	50	80 80	300 500 450 700 600
36,2	90	70	90			100 100	

35 cm - para passeio com largura de até 1,5 metros;
50 cm - para passeio com largura maior que 1,5 metros



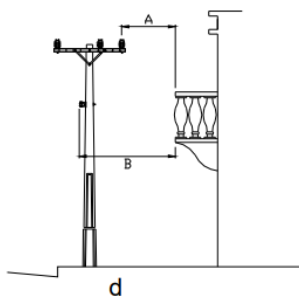
Afastamentos horizontal e vertical entre condutores e muros

Afastamento vertical entre os condutores e o piso de sacadas, terraços ou janelas das edificações

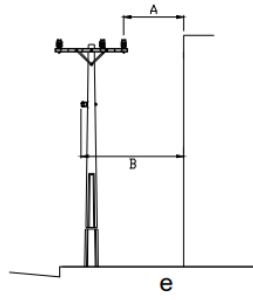
Tabela 3 - Distância entre condutores e o solo

Natureza do logradouro	Altura mínima (h) cm
Vias exclusivas de pedestres	350
Ruas e avenidas	550
Entradas de prédios e demais locais de uso restrito a veículos	450
Rodovias federais	700
Ferrovias não eletrificadas e não eletrificáveis	600

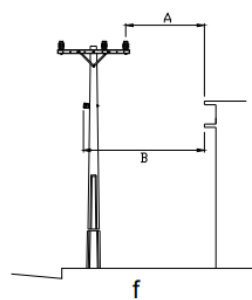
PREFEITURA MUNICIPAL DE ANANINDEUA
SECRETARIA MUNICIPAL DE LICITAÇÃO – SML
 Processo Adm. nº2027/2023-SESAN/PMA



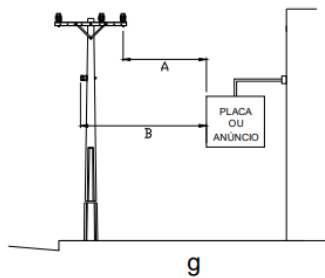
Afastamento horizontal entre os condutores e o piso de sacadas, terraços e janelas de edificações



Afastamento horizontal entre os condutores e paredes de edificações



Afastamento horizontal entre os condutores e a cumalha e o telhado de edificações



Afastamento horizontal entre os condutores e placas de publicidade

NOTA 1 - Se os afastamentos verticais das Figuras "b" e "c" não puderem ser mantidos, exigem-se os afastamentos horizontais da Figura "d"

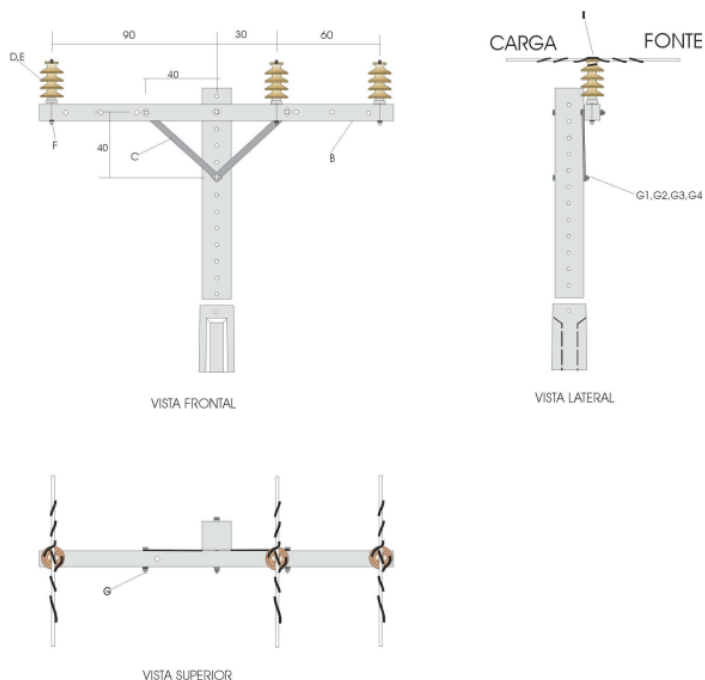
NOTA 2 - Se o afastamento vertical entre os condutores e as sacadas, terraços ou janelas for igual ou maior do que as dimensões das Figuras "b" e "c", não se exige o afastamento horizontal da borda da sacada, terraço ou janela da Figura "d", porém o afastamento da Figura "e" deve ser mantido

Figura	Afastamentos mínimos - (mm)					
	Primário				Somente secundário	
	15 kV		36,2 kV		B	D
A	C	A	C			
a	1000	3000	1200	3200	500	2500
b	--	1000	--	1200	--	500
c	--	3000	--	3200	--	2500
d	1500	--	1700	--	1200	--
e	1000	--	1200	--	1000	--
f	1000	--	1200	--	1000	--
g	1500	--	1700	--	1200	--

1.9.2. TIPO DE ESTRUTURA 13,8 – Estruturas primárias padronizadas

a) ESTRUTURA N1

PREFEITURA MUNICIPAL DE ANANINDEUA
SECRETARIA MUNICIPAL DE LICITAÇÃO – SML
Processo Adm. n°2027/2023-SESAN/PMA



ESTRUTURA DE MONTAGEM N1

MONTAGEM DA ESTRUTURA – N1				
ITEM	CÓDIGO	DESCRIÇÃO	QUANTIDADE PARA TENSÃO DE OPERAÇÃO (KV)	
			13,8	34,5
A	Nota 1	Poste de concreto armado – Seção DT	1	1
B	07905	Cruzeta de concreto (90x90x2000mm) 250 daN	1	1
C	05703	Mão francesa plana de 619 mm	2	2
D	71256	Isolador pilar porc. (rosca diam m16x2) – 110 KV	3	
E	71257	Isolador pilar porc. (rosca diam m16x2) – 170 KV		3
F	21446	Pino auto-travante –140 mm (rosca superior diam. m16x2)	3	3
G	02111	Parafuso de cabeça quadrada- 125 mm	2	2
H	3245	Arruela quadrada	5	5

FIXAÇÃO DE ESTRUTURA NO POSTE DE CONCRETO – DT

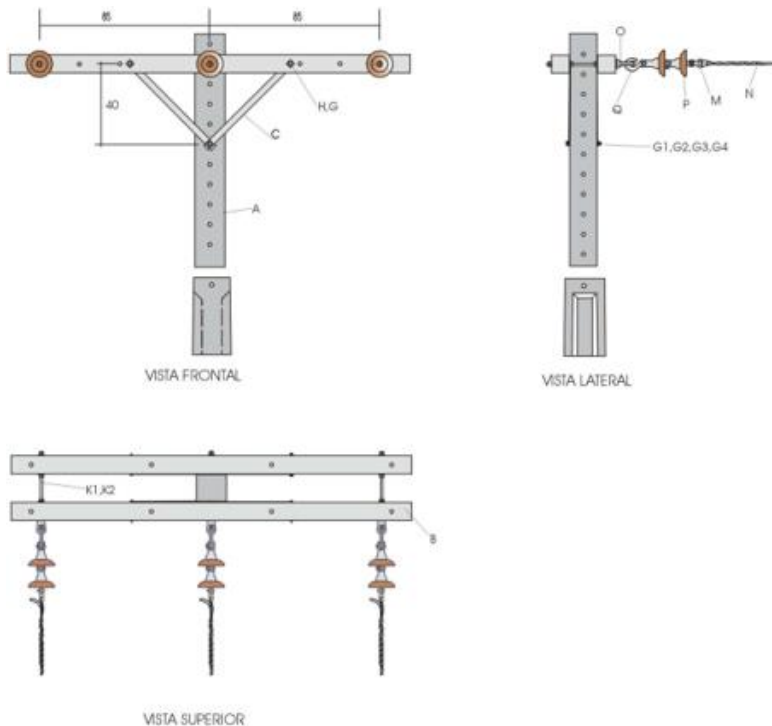
FIXAÇÃO DA ESTRUTURA NO POSTE DE CONCRETO – DT													
ITEM	CÓDIGO	POSTE	COMPRIMENTO (m)										
			10				11				12		
			RESISTÊNCIA NOMINAL (daN)										
			150	300	600	1000	200	300	600	1000	300	600	1000
DESCRIÇÃO			QUANTIDADE										
G1	02112	Parafuso de cabeça quadrada de 150 mm											
G2	02114	Parafuso de cabeça quadrada de 200 mm	1	1	1	1	1	1	1	1	1	1	1
G3	02116	Parafuso de cabeça quadrada de 250 mm	1	1	1		1	1	1		1	1	
G4	02118	Parafuso de cabeça quadrada de 300 mm				1					1		1

PREFEITURA MUNICIPAL DE ANANINDEUA
SECRETARIA MUNICIPAL DE LICITAÇÃO – SML
 Processo Adm. nº2027/2023-SESAN/PMA

AMARRAÇÃO DO CONDUTOR

AMARRAÇÃO DO CONDUTOR											
ITEM	CÓDIGO	CONDUTOR	BITOLA	2- AWG CAA		1/0 AWG CAA		4/0 AWG CAA		336,4 MCM CA	
DESCRIÇÃO			QUANTIDADE								
I	Nota 1	Laço pré-formado de topo		3		3		3		3	
J	Nota 1	Laço pré-formado simples lateral			3		3		3		3

ESTRUTURA N3



ESTRUTURA DE MONTAGEM N3

MONTAGEM DA ESTRUTURA – N3				
ITEM	CÓDIGO	DESCRIÇÃO	QUANTIDADE PARA TENSÃO DE OPERAÇÃO (KV)	
			13,8	34,5
A	Nota 1	Poste de concreto armado – Seção DT	1	1
B	07905	Cruzeta de concreto (90x90x2000mm) 250 daN	2	2
C	05703	Mão francesa plana de 619 mm	4	4
O	3232	Olhal para parafuso	3	3
P	01412	Isolador de disco –porcelana 150 mm	6	9
Q	1325	Gancho Olhal	3	3
G	02111	Parafuso de cabeça quadrada- 125 mm	4	4
H	3245	Arruela quadrada	11	11

PREFEITURA MUNICIPAL DE ANANINDEUA
SECRETARIA MUNICIPAL DE LICITAÇÃO – SML
 Processo Adm. n°2027/2023-SESAN/PMA

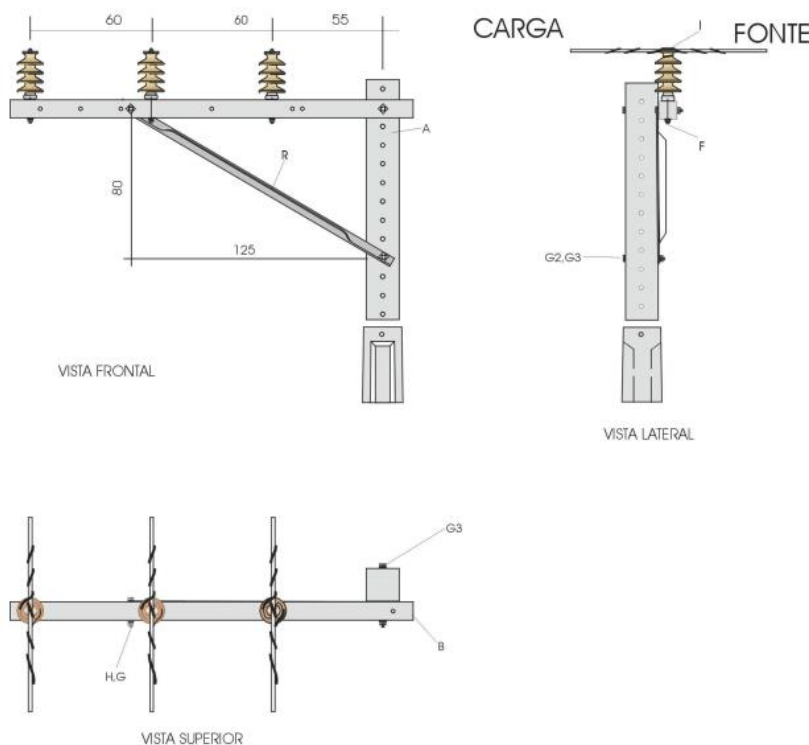
FIXAÇÃO DE ESTRUTURA NO POSTE DE CONCRETO – DT

FIXAÇÃO DA ESTRUTURA NO POSTE DE CONCRETO – DT														
ITEM	CÓDIGO	POSTE	COMPRIMENTO (m)			10			11			12		
			RESISTÊNCIA NOMINAL (daN)			300	600	1000	300	600	1000	300	600	1000
DESCRIÇÃO			QUANTIDADE											
G1	02112	Parafuso de cabeça quadrada de 150 mm												
G2	02114	Parafuso de cabeça quadrada de 200 mm												
G3	02116	Parafuso de cabeça quadrada de 250 mm	1	1	1				1	1	1	1	1	1
K1	02137	Parafuso de rosca dupla de 400 mm	3	3					3	3		3	3	
K2	02138	Parafuso de rosca dupla de 450 mm			3						3			3

AMARRAÇÃO DO CONDUTOR

AMARRAÇÃO DO CONDUTOR							
	CÓDIGO	CONDUTOR	BITOLA	2- AWG	1/0 AWG	4/0 AWG	336,4 MCM
				CAA	CAA	CAA	CA
DESCRIÇÃO		QUANTIDADE					
M	1662	Manilha sapatilha		3	3	3	3
N	Nota 1	Alça preformada		3	3	3	3

b) ESTRUTURA B1



ESTRUTURA DE MONTAGEM B1

MONTAGEM DA ESTRUTURA – B1					
ITEM	CÓDIGO	DESCRIÇÃO	QUANTIDADE PARA TENSÃO DE OPERAÇÃO (KV)		
			13,8	34,5	
A	Nota 1	Poste de concreto armado – Seção DT	1	1	
B	07905	Cruzeta de concreto (90x90x2000mm) 250 daN	1	1	
R	01667	Mão francesa tipo beco perfil L comp. 1534mm	1	1	
D	71256	Isolador pilar porc. (rosca diam m16x2) – 110 KV	3		
E	71257	Isolador pilar porc. (rosca diam m16x2) – 170 KV		3	
F	21446	Pino auto-travante –140 mm (rosca superior diam. m16x2)	3	3	
G	02111	Parafuso de cabeça quadrada- 125 mm	1	1	
H	3245	Arruela quadrada	4	4	

PREFEITURA MUNICIPAL DE ANANINDEUA
SECRETARIA MUNICIPAL DE LICITAÇÃO – SML
 Processo Adm. nº2027/2023-SESAN/PMA

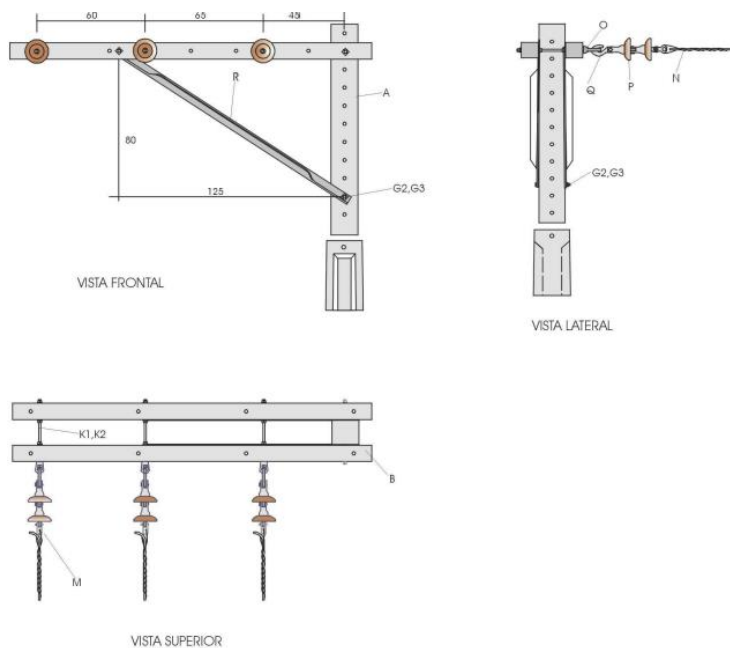
FIXAÇÃO DE ESTRUTURA NO POSTE DE CONCRETO – DT

FIXAÇÃO DA ESTRUTURA NO POSTE DE CONCRETO – DT																	
ITEM	CÓDIGO	POSTE	COMPRIMENTO (m)														
			10			11			12								
			150	300	600	1000	200	300	600	1000	300	600	1000				
RESISTÊNCIA NOMINAL (daN)																	
DESCRIÇÃO			QUANTIDADE														
G1	02112	Parafuso de cabeça quadrada de 150 mm															
G2	02114	Parafuso de cabeça quadrada de 200 mm	1	1	1					1	1	1			1	1	
G3	02116	Parafuso de cabeça quadrada de 250 mm	1	1	1	1	1	1	1	1	1	1	1	1	1	1	1
G4	02118	Parafuso de cabeça quadrada de 300 mm				1							1				1

AMARRAÇÃO DO CONDUTOR

AMARRAÇÃO DO CONDUTOR										
ITEM	CÓDIGO	CONDUTOR	BITOLA	2- AWG	1/0 AWG	4/0 AWG	336,4 MCM			
				CAA	CAA	CAA	CA			
DESCRIÇÃO			QUANTIDADE							
I	Nota 1	Laço pré-formado de topo		3		3		3		3
J	Nota 1	Laço pré-formado simples lateral			3		3		3	

c) ESTRUTURA B3



ESTRUTURA DE MONTAGEM B3

MONTAGEM DA ESTRUTURA – B3				
ITEM	CÓDIGO	DESCRIÇÃO	QUANTIDADE PARA TENSÃO DE OPERAÇÃO (KV)	
			13,8	34,5
A	Nota 1	Poste de concreto armado – Seção DT	1	1
B	07905	Cruzeta de concreto (90x90x2000mm) 250 daN	2	2
R	01667	Mão francesa tipo beco perfil L comp. 1534mm	2	2
O	3232	Olhal para parafuso	3	3
P	01412	Isolador de disco –porcelana 150 mm	6	9
Q	1325	Gancho Olhal	3	3
G	02111	Parafuso de cabeça quadrada- 125 mm	2	2
H	3245	Arruela quadrada	13	13

PREFEITURA MUNICIPAL DE ANANINDEUA
SECRETARIA MUNICIPAL DE LICITAÇÃO – SML
 Processo Adm. nº2027/2023-SESAN/PMA

FIXAÇÃO DE ESTRUTURA NO POSTE DE CONCRETO – DT

FIXAÇÃO DA ESTRUTURA NO POSTE DE CONCRETO – DT														
ITEM	CÓDIGO	POSTE	COMPRIMENTO (m)			11			12					
			RESISTÊNCIA NOMINAL (daN)			300	600	1000	300	600	1000	300	600	1000
			DESCRIÇÃO			QUANTIDADE								
G1	02112	Parafuso de cabeça quadrada de 150 mm												
G2	02114	Parafuso de cabeça quadrada de 200 mm												
G3	02116	Parafuso de cabeça quadrada de 250 mm			1	1		1	1		1	1		
G4	02118	Parafuso de cabeça quadrada de 300 mm					1				1			1
K1	02137	Parafuso de rosca dupla de 400 mm			4	4		4	4		4	4		4
K2	02138	Parafuso de rosca dupla de 450 mm					4				4			4

AMARRAÇÃO DO CONDUTOR

AMARRAÇÃO DO CONDUTOR							
ITEM	CÓDIGO	CONDUTOR	BITOLA	2- AWG CAA	1/0 AWG CAA	4/0 AWG CAA	336,4 MCM CA
M	1662	Manilha sapatilha		3	3	3	3
N	Nota 1	Alça preformada		3	3	3	3

1.9.3. REDE DE DISTRIBUIÇÃO SECUNDÁRIA BAIXA TENSÃO (MULTIPLEXADA)

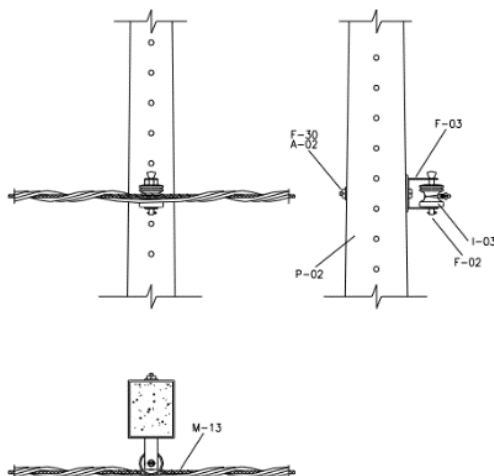
Redes secundárias de distribuição aéreas urbanas, ou em loteamentos de características urbanas, mesmo em área rural, com condutores isolados multiplexados, para sistemas trifásicos nas tensões secundárias 380/220V ou 220/127V. As conexões nos cabos isolados deverão ser feitas com conectores tipo perfuração, e as conexões do neutro deverão ser realizados com conectores tipo cunha conforme as NT da Equatorial/PA. Os desenhos de montagem e instalação e respectivas relações de materiais constantes desta padronização referem-se a circuitos trifásicos usuais para ligação de consumidores em ambos os lados da posteação.

Tabela E – Cabos padronizados rede secundária – Tração de projeto

Cabos de Baixa Tensão (0,6/1kV) e Trações de Projeto	
Descrição	Tração (daN)
3 x 35 mm ² + 1 x 35 mm ² - fases CA, isolamento XLPE colorida e neutro nu CAL	126
3 x 70 mm ² + 1 x 70 mm ² - fases CA, isolamento XLPE colorida e neutro nu CAL	226
3 x 120 mm ² + 1 x 70 mm ² - fases CA, isolamento XLPE colorida e neutro nu CAL	366

CA- Cabo de alumínio; CAL - Cabo de alumínio liga (liga 6201)

a) ESTRUTURA DE PASSAGEM TIPO S11



PREFEITURA MUNICIPAL DE ANANINDEUA
SECRETARIA MUNICIPAL DE LICITAÇÃO – SML
Processo Adm. n°2027/2023-SESAN/PMA

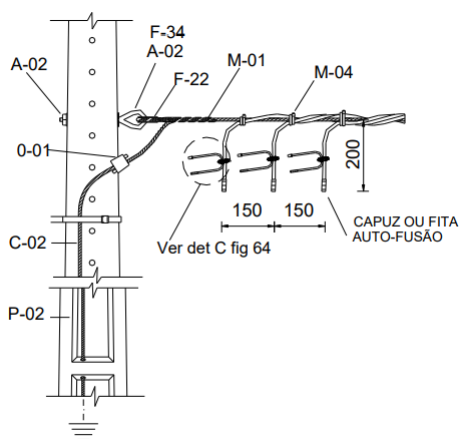
MATERIAL APLICADO EM ESTRUTURA TIPO S1I

Lista de materiais IB2 (S1I)							
Item	Código Material	Quant.	Descrição do material	Item	Código Material	Quant.	Descrição do material
F-03	134170001	01	Armação secundária 1 estribo	M-13	Tabela 13	01	Laço prefabricado para isolador roldana Ø 45 mm
A-02	134830013	01	Arruela quadrada 38x38x3 mm Ø F 18 mm	F-30	134700043	01	Parafuso de cabeça quadrada Ø 16x200 mm
F-02	134170006	01	Haste para armação secundária Ø 16 x 150 mm	P-02	Tabela 12	01	Poste de concreto seção "DT"
I-03	123000001	01	Isolador roldana para 750 V				

Nota: Aplicar o coxim de neoprene sobre o condutor neutro a fim de evitar o contato direto deste com o isolador.

Nota: Utilizar esta estrutura somente até ângulos de 45°. Acima de este valor utilizar a estrutura tangente em ângulo.

b) **ESTRUTURA DE PASSAGEM TIPO S3I**



MATERIAL APLICADO EM ESTRUTURA TIPO S3I

Lista de materiais (S3I)							
Item	Código Material	Quant.	Descrição do material	Item	Código Material	Quant.	Descrição do material
M-04	135220002	03	Abraçadeira plástica	F-17	134600010	01	Haste terra aço-cobreado Ø16 x 2.400 mm
M-01	Tabela 11	01	Alça pré-formada para cabo multiplex	F-34	134740028	01	Parafuso olhal Ø 16x200 mm
A-02	134830013	02	Arruela quadrada 38x38x3 mm Ø F 18 mm	P-02	Tabela 12	01	Poste de concreto seção "DT"
M-10	124140026	01	Conector Cunha Para Haste de Aterramento	O-01	Tabela 21	01	Conector cunha cobre estanhado
C-02	122050001	1,6	Fio de aço cobreado 16 mm²				

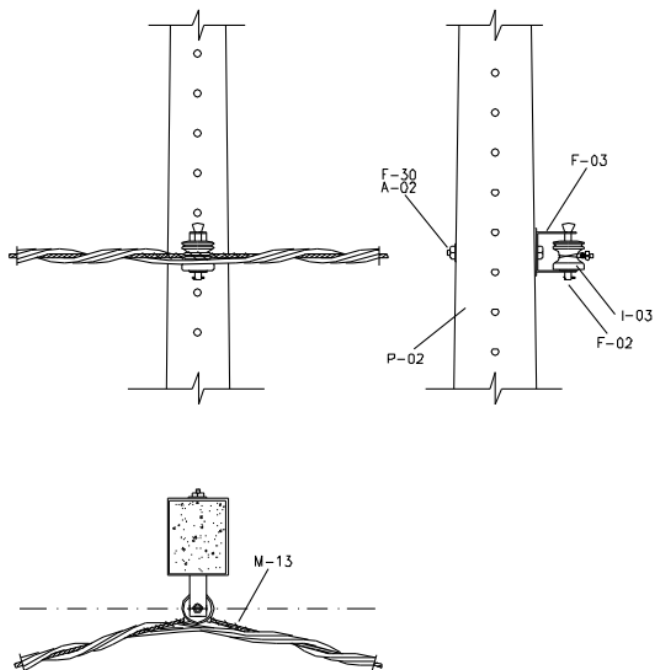
Nota 33: A amarração do cabo deverá ser feita com abraçadeira plástica a 100 mm do olhal, em cima da alça do neutro.

Nota 34: Deixar uma sobra de cabo no final de 500 mm, após amarração com a abraçadeira plástica.

Nota 35: Todo final de rede multiplexada deverá ser isolada com fita auto fusão (aproximadamente 50 mm por fase) e feito o acabamento com fita isolante preta (aproximadamente 300 mm por fase).

PREFEITURA MUNICIPAL DE ANANINDEUA
SECRETARIA MUNICIPAL DE LICITAÇÃO – SML
 Processo Adm. nº2027/2023-SESAN/PMA

c) ESTRUTURA DE PASSAGEM EM ÂNGULO DE 45°



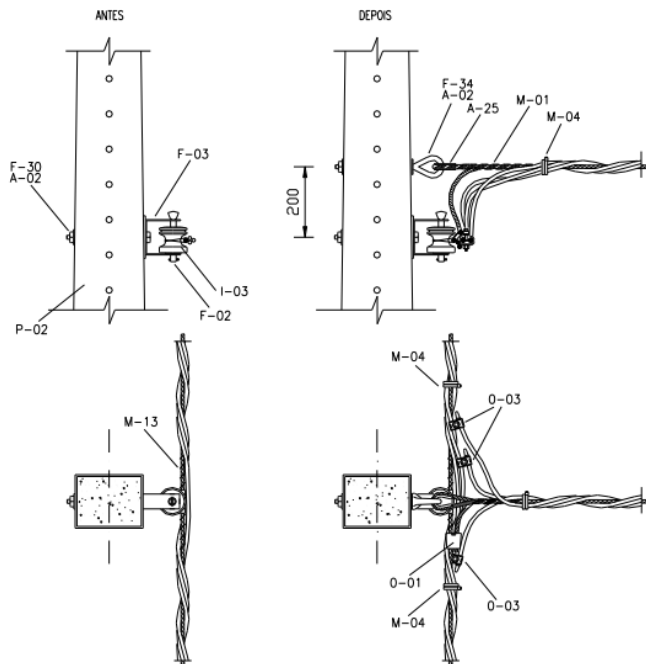
MATERIAL APLICADO EM ESTRUTURA EM ÂNGULO 45°

Nota 36: Para esta condição, o condutor neutro deverá ser instalado pelo lado de dentro da roldana.
 Ver detalhe da instalação do rabicho na figura 64.

Lista de materiais							
Item	Código Material	Quant.	Descrição do material	Item	Código Material	Quant.	Descrição do material
F-03	134170001	01	Armação secundária 1 estribo	M-13	Tabela 13	01	Laço pré-formado para isolador roldana Ø 45 mm
A-02	134830013	01	Arruela quadrada 38x38x3 mm Ø F 18 mm	F-30	134700043	01	Parafuso de cabeça quadrada Ø 16x200 mm
F-02	134170006	01	Haste para armação secundária Ø 16 x 150 mm	P-02	Tabela 12	01	Poste de concreto seção "DT"
I-03	123000001	01	Isolador roldana para 750 V				

d) ESTRUTURA DE DERIVAÇÃO DE REDE TANGENTE EXISTENTE (S1I-S3I TAN)

PREFEITURA MUNICIPAL DE ANANINDEUA
SECRETARIA MUNICIPAL DE LICITAÇÃO – SML
Processo Adm. n°2027/2023-SESAN/PMA



MATERIAL APLICADO EM ESTRUTURA DE DERIVAÇÃO DE REDE TANGENTE EXISTENTE (S11-S31 TAN)

Lista de materiais (S11-S31 TAN)							
Item	Código Material	Quant.	Descrição do material	Item	Código Material	Quant.	Descrição do material
M-04	135220002	03	Abraçadeira plástica	O-03	Tabela 22	03	Conector tipo perfurante
M-01	Tabela 11	01	Alça pré-formada para cabo multiplex	F-34	134740028	01	Parafuso olhal Ø 16x200 mm
A-02	134830013	02	Arruela quadrada 38x38x3 mm Ø F 18	A-25	134210001	01	Sapatilha para cabo aço Ø de 6,5 (1/4") a 9,5 mm (3/8")
O-01	Tabela 19	01	Conector cunha alumínio				

Nota 38: Aplicar o coxim de neoprene sobre o condutor neutro a fim de evitar o contato direto deste com o isolador.

Nota 39: Utilizar o laço preformado de roldana somente até ângulos de 45°. Acima de este valor utilizar a estrutura tangente em ângulo.

1.9.4. QUADRO DE COMANDO

Estas especificações técnicas abrangem os requisitos técnicos básicos para projeto, fabricação, ensaios e fornecimento dos quadros elétricos de baixa tensão, classe 1 kV e chaves magnéticas para acionamentos de grupos de luminárias.

a) NORMAS E RECOMENDAÇÕES TÉCNICAS

Os quadros deverão ter projeto e características e serem ensaiados de acordo com as normas da ABNT (Associação Brasileira de Normas Técnicas), em suas últimas revisões, indicadas a seguir:
 NBR IEC 61439-1/2016 Conjuntos de manobra e comando de baixa tensão - Parte 1: Regras gerais
 NBR IEC 60529/2017: Graus de proteção providos por invólucros (Códigos IP)
 NBR-5410/2008 - Instalações Elétricas de Baixa Tensão - Procedimento
 ANSI C-37.20.1 (Para os casos não definidos nas normas acima).

b) CARACTERÍSTICAS DA INSTALAÇÃO

PREFEITURA MUNICIPAL DE ANANINDEUA
SECRETARIA MUNICIPAL DE LICITAÇÃO – SML
Processo Adm. nº2027/2023-SESAN/PMA

Instalação: ao tempo
Altitude: < 1.000m
Umidade relativa do ar: superior a 80%
Temperaturas:
Máxima anual: 40 °C
Mínima anual: 15 °C
Média anual: 30 °C
Classificação da área (nec): não classificada
Acesso local: via rodoviária

c) **CARACTERÍSTICAS TÉCNICAS**

Características Construtivas

Tipo: quadro para instalação embutida ou aparente

Grau de proteção: IP65

Estrutura: chapa de alumínio com bitola mínima 16 msg

Barramentos: fases, neutro e terra

Material dos barramentos: cobre

Acessórios especiais:

Dispositivo para fechamento da porta por chave padrão (chave mestra)

Visores em policarbonato na porta (deve ser assegurada a vedação) para inspeção dos selos e leitura do medidor (quando for o caso)

Grade de proteção externa em aço galvanizado a fogo com dispositivo para fechamento por cadeado padrão (chave mestra)

Quando instalação aparente, fornecer parafusos, buchas e demais acessórios para fixação

d) **LIMITES TÉRMICOS E DINÂMICOS**

Os barramentos devem ser dimensionados para suportar o aquecimento provocado pela corrente de curto-circuito simétrica, indicada nos diagramas unifilares, além dos esforços dinâmicos da corrente de curto assimétrica, sendo o valor desta 2,5 vezes o valor da corrente de curto simétrica.

e) **PROJETO DO FORNECEDOR**

O Fornecedor deverá apresentar para aprovação do CONTRATANTE, os projetos eletromecânicos dos conjuntos a partir dos Diagramas Unifilares apresentados.

Acompanhando os projetos, deverá vir a relação das marcas de todos os componentes do conjunto e cópia dos catálogos dos fabricantes, para conhecimento de suas características nominais, para fins de aceitação do CONTRATANTE.

f) **IDENTIFICAÇÃO DOS CIRCUITOS**

Para fins de operação, o painel e os dispositivos de comando e sinalização deverão ser identificados por plaquetas de acrílico, instaladas na sua parte frontal, onde será inscrita a numeração do Conjunto ou legenda identificadora, além de identificação e indicação da função de todos os dispositivos de comando e sinalização.

Estas plaquetas deverão ser indeléveis e só serão destacadas com as suas destruições. Deverá acompanhar o projeto dos quadros uma lista completa de todas as plaquetas, para aprovação pelo cliente. Na parte interna do quadro deverão ser identificados todos os componentes de manobra, proteção e interligação (bornes) através de etiquetas adesivas em plásticos ou outro material resistente à umidade.

O conjunto deve vir acompanhado no seu interior, do desenho do seu Diagrama Unifilar Simplificado, com as características dos equipamentos de proteção e manobra, de cada circuito, bem como seu uso.

PREFEITURA MUNICIPAL DE ANANINDEUA
SECRETARIA MUNICIPAL DE LICITAÇÃO – SML
Processo Adm. nº2027/2023-SESAN/PMA

g) **FABRICAÇÃO DO PAINEL**

Siemens, Equiptron, Schneider, Doppler ou similar.

1.10. CAIXA DE PASSAGEM, TAMPAS E GRADES

Caixa de concreto com tampa para passagem de dutos e tubos. Caixa e tampa confeccionados com concreto usinado/betonado armado com vergalhão de aço bitola 4,2~8mm

Caixa de passagem de concreto 30x30x30 com tampa.

Caixa de passagem de concreto 40x40x40 com tampa.

Caixa de passagem de concreto 60x60x60 com tampa.

1.11. SISTEMA DE TELEGESTÃO DE ILUMINAÇÃO PÚBLICA

O sistema de telegestão e telemetria para iluminação pública consiste numa solução para gerenciar remotamente e de forma proativa iluminação viária e de destaque no entorno de prédios públicos, trazendo aumento de eficiência do sistema de iluminação, racionalizando custos e aumentando a segurança por meio de uma iluminação mais eficiente. O sistema possui a funcionalidade de ligar e desligar um ou mais pontos de iluminação, permitindo o controle automático da iluminação em áreas de circulação interna, fachadas, muros e vias de trânsito no entorno, etc., além de medir o consumo de energia elétrica e detectar em tempo real a atividade das lâmpadas e periféricos, dinamizando a correção de falhas, possibilitando assim o acionamento imediato de equipes de manutenção e deve possibilitar ainda o controle de fluxo luminoso (Dimerização) no caso de luminárias LED e a programação (multiprogramações diárias) de eventos como ligar, desligar e dimerizar.

Deve ser composto por dispositivo remoto com capacidade de conexão em rede inteligente de comunicação, gerenciador de rede capaz de administrar automaticamente todos os dispositivos conectados em rede, dispositivo móvel de operação direta na rede e softwares de gestão e operação bem como, integrações com outros sistemas.

1.11.1. ATRIBUTOS E ARQUITETURA DO SISTEMA DE TELEGESTÃO:

- a) Operar em plataforma WEB, compatível com os principais navegadores de mercado independentemente do sistema operacional instalado na máquina.
- b) Possuir uma única interface de Usuário, totalmente WEB, por onde o mesmo acessa o sistema e executa todas as funções relacionadas à GESTÃO e TELEMETRIA, de forma que tenha acesso unificado a todas as funcionalidades do sistema diferenciando o tipo de acesso pelo perfil do usuário.
- c) Possuir a condição de salvamento de comandos enviados demonstrando seu sucesso ou falha, tempo de execução, parâmetros enviados.
- d) Permitir a exportação de resultados das consultas nos mapas em formato KMZ (Google Earth) de forma nativa e interativa, sem customização por meio de código fonte.
- e) Permitir a exportação de resultados das informações mostradas em relatórios em formato CSV e XML de forma nativa e interativa, sem customização por meio de código fonte.
- f) Possuir módulo administrativo que permite ao administrador do sistema, a criação de perfis de acesso, definição de aplicações e suas permissões, específicas para cada aplicação.
- g) Possuir ferramenta de controle que permite que o administrador do sistema aplique nos perfis de usuários regras específicas, de forma a restringir e liberar acesso ao sistema conforme o perfil definido.
- h) Possuir ferramenta de controle que permite que o administrador do sistema vincule o usuário a vários perfis, bem como associar um perfil a vários usuários.

PREFEITURA MUNICIPAL DE ANANINDEUA
SECRETARIA MUNICIPAL DE LICITAÇÃO – SML
Processo Adm. nº2027/2023-SESAN/PMA

- i) Possuir ferramenta de controle que permite ao administrador do sistema a criação de padrões de senha, tais como: tamanho, caracteres permitidos e caracteres especiais, bem como, uma lista de senhas não permitidas.
- j) Possuir ferramenta que permite a criação de arquivos de integração através de interface gráfica, possibilitando que os resultados dos filtros provenientes desses serviços WEB sejam gerados formato de arquivo XLS, CSV nativo ou outro uma vez definido pelo cliente.
- k) Possuir no sistema condições de identificar as informações que foram importadas ou exportadas de arquivos ou processos externos demonstrados através de relatórios de fácil visualização.
- l) Possuir aplicativos móveis que podem ser instalados em dispositivos móveis comuns, possibilitando o cadastramento de pontos georreferenciados, com e sem a necessidade de estabelecer conexão com a internet, utilizando-se de GPS do dispositivo.
- m) Possuir ferramentas móveis que podem ser instalados em dispositivos móveis comuns, possibilitando a atuação nos dispositivos remotos com finalidade de acender, apagar e dimerizar lâmpadas.
- n) Possuir controle de acesso exclusivo com liberação específica para usuários com permissão de envio de comandos independente do acesso geral ao sistema.
- o) Possuir mecanismos de armazenamento de log de operações realizadas no sistema e o recebimento e gravação de mensagens oriundas da rede, bem como, um sistema de recuperação de informações em caso de falha no servidor principal.
- p) Possuir ferramenta para configuração e parametrização do banco de dados do sistema através de interface WEB, sem a necessidade de instalação de outros aplicativos que permite a extração de dados do sistema através de ferramenta nativa, interativa, indicando quais os campos serão coletados e consequente geração de arquivos aptos a serem integrados em outros sistemas externos, bem como, a visualização dos dados gerados em formato CSV e outros.
- q) Possuir arquitetura que permite ser instalada e configurada de forma fácil em diferentes ambientes conforme definição do cliente. Suporta de forma nativa, os padrões de conectividade HTTPS e mostrar o certificado de segurança instalado na própria página de acesso.
- r) Conter mecanismos de segurança de dados, como a codificação dos dados transmitidos na comunicação com cada terminal. Possuir diferentes critérios de segurança aplicados a diferentes camadas de comunicação, de forma que concentradores e terminais somente são acessados por dispositivos autorizados.
- s) Possuir a capacidade de operação de dispositivos com outras características instaladas na mesma rede caracterizando uma estrutura de rede operada no conceito multiplicação. Possibilitar o uso de dispositivos de medição de consumo de energia elétrica instalado na mesma rede dos dispositivos de iluminação.

1.11.2. FUNCIONALIDADES DO CONTROLADOR REMOTO, CUJA FINALIDADE É GERENCIAR O FUNCIONAMENTO ATRAVÉS DE SENSORES ENVIANDO MENSAGENS SOBRE O STATUS DO CONJUNTO DE ILUMINAÇÃO E DO RECEBIMENTO DE COMANDOS DE PROGRAMAÇÃO E ATUAÇÃO:

- a) Permite a instalação de dispositivos individuais em luminárias de forma visível (sobre a luminária ou sobre uma base, com conexão tipo 7 pinos), com 3 pinos para ligação de alimentação e interrupção, 2 pinos para dimerização e 2 pinos para aplicações futuras (ainda não implementadas).
- b) Possui mecanismo interno de configuração de execução de comandos. O dispositivo pode ser configurado para acionar e confirmar a execução de comandos.
- c) Possui capacidade de armazenamento de mensagens. O dispositivo quando desconectado ou

PREFEITURA MUNICIPAL DE ANANINDEUA
SECRETARIA MUNICIPAL DE LICITAÇÃO – SML
Processo Adm. nº2027/2023-SESAN/PMA

desligado da alimentação elétrica armazena as informações e transmite-as tão logo seja reconectado. Possui também capacidade de guardar os parâmetros de programação gravados em memória não volátil.

- d) Os dispositivos remotos de controle de IP possuem mecanismos de Dimerização (controle de intensidade luminosa) quando instalados em luminárias LED (o protocolo de acionamento e controle de dimerização das luminárias é aberto e disponível).
- e) Os dispositivos remotos possuem mecanismos de detecção de mudança do status da lâmpada (transição do estado da lâmpada ao ligar e desligar) e enviam mensagens ao servidor sempre que houver mudança.
- f) Os dispositivos remotos possuem mecanismos que permitem a configuração de intervalo de tempo de envio de mensagem automática. O tempo programado padrão é definido pelo administrador do sistema, informado em minutos.
- g) Os dispositivos remotos enviam mensagens automáticas no intervalo de tempo programado contendo as seguintes informações (no mínimo):
 - i. Valor do medidor de Energia ativa (kWh) e reativa (kvar)
 - ii. Consumo de corrente da lâmpada (em Amperes).
 - iii. Consumo de corrente do conjunto de iluminação (em Amperes).
 - iv. Tensão de alimentação/operação do dispositivo (em Volts)
 - v. Potência consumida (em Watts)
 - vi. Intensidade luminosa programada (em percentual)
 - vii. Status do equipamento (Aceso, Acendendo, Queimado, Apagado, Corrente elevada)
- h) Possui mecanismos de medição eletrônica de consumo de energia elétrica integrados ao dispositivo de iluminação sem visualização externa com a finalidade de realizar medições de consumo individuais.
- i) Possui mecanismo para detectar queda de energia, que guarda a informação da data e horário da queda e transmitir quando religar e reconectar ao sistema.
- j) Possui mecanismo de atualização de software embarcado através de mecanismo OTA (Over The Air) para que quando necessário, a atualização do firmware seja feita sem a necessidade de acesso físico ao dispositivo já instalado.
- k) Os dispositivos remotos enviam informações de indicadores de qualidade de energia quando solicitados via comando executado através do sistema contendo as seguintes informações:
 - i. Corrente e tensão;
 - ii. Harmônicas;
 - iii. RMS;
 - iv. Quadraturas de tensão;
 - v. Referencias de seno e cosseno;
 - vi. Relação Volt/Ampere (potência aparente);
 - vii. Alarmes de variações mínimas e máximas de voltagem;

PREFEITURA MUNICIPAL DE ANANINDEUA
SECRETARIA MUNICIPAL DE LICITAÇÃO – SML
Processo Adm. nº2027/2023-SESAN/PMA

- viii. Frequência de tensão AC;
- ix. Surtos de tensão;
- x. Fator de potência.

- l) Os dispositivos remotos enviam diagnósticos de sucesso e falhas armazenados internamente quando solicitados via comando executado através do sistema
- m) Os dispositivos remotos enviam as programações armazenados internamente quando solicitados via comando executado através do sistema.
- n) Os dispositivos remotos enviam as configurações gravadas internamente quando solicitados via comando executado através do sistema.
- o) Os dispositivos remotos enviam os dados de identificações armazenados internamente quando solicitados via comando executado através do sistema.
- p) Os dispositivos remotos indicam a presença de sensores externos quando conectados a ele. (Por exemplo, sensor de temperatura, luminosidade) quando solicitados via comando executado através do sistema.
- q) Os dispositivos remotos permitem múltiplos agendamentos diários com horário para ligar, desligar e dimerizar.

1.11.3. GERENCIADOR DE REDE (CONCENTRADOR), EQUIPAMENTO RESPONSÁVEL PELO GERENCIAMENTO DE DISPOSITIVOS DIVERSOS, CONECTADOS EM REDE E DA COMUNICAÇÃO COM O SISTEMA DE PROCESSAMENTO E GERENCIAMENTO DAS INFORMAÇÕES OBTIDAS DA REDE LOCALIZADOS EM SERVIDORES REMOTOS DEVE POSSUIR AS SEGUINTE FUNCIONALIDADES:

- a) A rede deve gerenciar no mínimo 300 dispositivos remotos para cada gerenciador de rede.
- b) O gerenciador de rede deve permitir atualização de sistemas e configurações de parâmetros internos de forma remota.
- c) Gerenciador de rede com capacidade de gerenciar dispositivos com versões de hardware e firmware diferentes na mesma rede (controle de legado).
- d) O gerenciador de rede deve possuir bateria com duração mínima de 6 horas de funcionamento em caso de queda de energia.
- e) O gerenciador de rede deve permitir conexões físicas diversas com a Internet (Ethernet/LAN, 3G, LTE).
- f) O gerenciador de rede deve possuir reconexão automática com o servidor da aplicação (watchdog para monitoramento de serviços do seu sistema operacional e testes de conectividade).
- g) O gerenciador de rede deve possuir monitoramento funcional dos serviços internos do seu sistema operacional (interface remota para visualização do estado dos serviços que rodam no gerenciador).
- h) O gerenciador de rede deve permitir a exportação de dados (logs dos serviços internos, estado das Redes, dados do Sistema Operacional, estatísticas de uso do hardware, interfaces de redes TCP/IP, conectividade da conexão com a Internet Móvel, dados da VPN).
- i) O gerenciador de rede deve ter a função de alertar o Sistema de Gestão ao detectar anomalias no funcionamento (queda de energia, bateria com carga baixa, temperatura de operação fora do normal, memória interna cheia).
- j) O gerenciador de rede deve ter a capacidade de armazenamento de no mínimo 100.000 mensagens

PREFEITURA MUNICIPAL DE ANANINDEUA
SECRETARIA MUNICIPAL DE LICITAÇÃO – SML
Processo Adm. nº2027/2023-SESAN/PMA

no caso de perda de conexão com o servidor.

- k) O gerenciador de rede deve possibilitar o acesso remoto via VPN e SSH. A interligação com o servidor do sistema é viabilizada de forma segura, garantindo a autenticação das partes interligadas e a criptografia dos dados que trafegarem entre elas mediante criação de uma rede privada virtual (VPN).

1.11.4. DISPOSITIVO MÓVEL DE OPERAÇÃO DA REDE, EQUIPAMENTO PORTÁTIL (“WALKING BY”) COM CAPACIDADE DE OPERAÇÃO DIRETA NOS DISPOSITIVOS CONECTADOS EM REDE QUE TAMBÉM PODE SER USADO COMO ALTERNATIVA DE CONTINGÊNCIA PARA UMA EVENTUAL QUEDA DO GERENCIADOR DE REDE:

- a) O dispositivo móvel deve possuir capacidade de assumir e controlar de maneira contingencial toda a rede no caso de falha dos gerenciadores de rede.
- b) O dispositivo móvel deve se comunicar com a rede de dispositivos sem necessidade de plano de dados com operadoras.
- c) O dispositivo móvel deve permitir o mapeamento da rede de dispositivos (localização e identificação de dispositivos diversos na rede)
- d) O dispositivo móvel deve enviar comandos de consulta, comandos para ligar, desligar e dimerizar aos dispositivos da rede.
- e) O dispositivo móvel deve ser capaz de fazer a sincronização de eventos em tempo real com a aplicação servidor desde que dotados de comunicação (via 3G/4G/5G ou wifi)
- f) O dispositivo móvel poderá exportar os dados gravados para o servidor da aplicação ou para computadores pessoais quando conectados via Serviços celular, WiFi ou USB.
- g) O dispositivo móvel deve ser capaz de fazer a consulta de detalhes da instalação e da configuração do dispositivo na rede.
- h) O dispositivo móvel deve ser capaz de fazer a consulta de detalhes da instalação e configuração do dispositivo de rede junto ao servidor através de aplicativo de leitura de código de barras ou QR Code.
- i) Possuir aplicação móvel (APP) capaz de mostrar graficamente e através de listas a relação de dispositivos devidamente separadas por status (acesos, apagados, em manutenção) bem como apresentá-los em mapa digital acessando diretamente o servidor.

1.11.5. SOFTWARE DE GESTÃO DEVE POSSIBILITAR A OPERAÇÃO E GESTÃO DO SISTEMA DE TELEGESTÃO E TELEMETRIA DA ILUMINAÇÃO PÚBLICA, PERMITIR A GESTÃO E CONTROLE DE TODOS OS DISPOSITIVOS INSTALADOS EM REDE VIA CCO (CENTRO DE CONTROLE DE OPERAÇÕES) ATRAVÉS DE CONEXÃO WEB E TAMBÉM O CONTROLE ATRAVÉS DE DISPOSITIVOS MÓVEIS (SMARTPHONE, TABLET E PDA):

- a) Permitir ao usuário com perfil de acesso de administrador, o cadastramento dos atributos dos pontos de iluminação e seus componentes de forma customizável. Possui componentes nativos como tipo, grupo, modelo, característica e também permite a inclusão de novos componentes a critério do cliente sem customização por meio de código fonte.
- b) Permitir o cadastramento dos dispositivos e posterior visualização em mapas georreferenciados, diferenciando-os por cores e formas que indiquem os atributos e os componentes do ponto de iluminação.
- c) Permitir a atualização automática do cadastro de iluminação a cada intervenção, permitindo rastrear os atributos originais.
- d) Possibilitar a integração de arquivos externos com informações do cadastro das instalações dos pontos

PREFEITURA MUNICIPAL DE ANANINDEUA
SECRETARIA MUNICIPAL DE LICITAÇÃO – SML
Processo Adm. nº2027/2023-SESAN/PMA

de iluminação.

- e) O sistema deve permitir que o cadastramento dos atributos dos pontos e dos materiais aplicados possa ocorrer em lotes através de importação ou exportação de lista de dispositivos e seus componentes.
- f) Possuir controle de protocolo de envio de comandos. Cada comando de envio possui um registro único no sistema.
- g) Permitir controle e consulta de transmissões trocadas (enviadas e recebidas) com os dispositivos de rede instalados remotamente.
- h) Possuir cadastros interativos de fácil visualização de gerenciadores de rede, roteadores e equipamentos remotos de iluminação.
- i) Permitir controle de acesso e gestão de perfis de usuários.
- j) Possuir recursos de ajuda “online”, bem como manuais em PDF disponíveis para download no site.
- k) Permitir através de acesso especial, restrito ao administrador do sistema, consulta de serviços dos gerenciadores de rede usando comunicação direta do sistema com os gerenciadores de rede.
- l) Possuir controle de códigos de erros possíveis no sistema (eventos gerados em todo o sistema).
- m) Possuir sistema de avisos de não conformidades de transmissões.
- n) Possuir demonstrativo de gestão do consumo por ponto e por grupo e por período de tempo:
 - i. Padrão (baseado no tempo determinado pela ANEEL – 11h52min),
 - ii. Medido (consumo real medido por medidor interno),
 - iii. Estimado (tempo real aceso).
 - iv. Possuir módulo de relatórios gerenciais, que permitem a visualização de mapas digitais e relatórios com demonstrativos sintéticos e analíticos, gráficos e funcionalidade que permitem a visualização georreferenciada dos pontos de iluminação.
 - v. Possuir demonstrativo de gestão do tempo de operação das lâmpadas por ponto e por grupo e por período de tempo (no dia e no mês).
 - vi. Permitir filtrar no mapa os pontos de iluminação com determinado valor de atributo ou material que o compõe, consolidado por grupo ou individualmente e período de datas.
 - vii. Possuir demonstrativo de consulta dos pontos de iluminação de modo gráfico e analítico (mapas e relatórios), mostrando todas as suas características cadastradas.
 - viii. Permitir a configuração de parâmetros de operação dos dispositivos (tempo padrão, tarifa e metas) para fins estatísticos, bem como, demonstrar em formato de relatórios ou gráficos o acompanhamento do consumo conforme os parâmetros configurados.
- o) O sistema deve possuir uma central de alertas mostrando lâmpada apagada de noite e acesa de dia, lâmpada apresentando funcionamento defeituoso e consumo excessivo por ponto.
 - i. O sistema deve permitir que através de um alerta seja possível gerar ORDEM DE SERVIÇO, bem como, o fechamento da OS através da indicação de CIENCIA do usuário.
 - ii. O sistema deve agrupar alertas iguais num único registro ou ordem de serviço para facilitar o acompanhamento e o atendimento a esse alerta.
- p) O sistema deve permitir a consulta das transmissões por períodos (filtros por dispositivo, por grupo, por

PREFEITURA MUNICIPAL DE ANANINDEUA
SECRETARIA MUNICIPAL DE LICITAÇÃO – SML
Processo Adm. nº2027/2023-SESAN/PMA

período)

- q) O sistema deve gerar gráficos dos sensores lidos e enviados pelo dispositivo de iluminação (Por exemplo, corrente, consumo, status aceso e apagado, entre outros)
- r) O sistema deve permitir o agendamento de comandos e programação dos dispositivos de iluminação.
 - i. O sistema deve possuir interface gráfica de envio de comandos individuais e em grupo para dimerizar, programar, ligar, desligar o dispositivo de iluminação.
 - ii. O sistema deve possuir relatórios indicando a programação atual dos dispositivos de iluminação.
- s) O sistema deve possuir capacidade de manter o vínculo dos dados relacionados ao ponto de iluminação instalado, independente da troca dos equipamentos do sistema (rastreadabilidade do ponto instalado).
- t) O sistema deve permitir a validação dos pontos cadastrados através de dispositivos móveis, para garantir a integridade das informações coletadas e cadastradas.
- u) O sistema deve possuir módulo de operação e manutenção que permite emitir e controlar todas as atividades corretivas e preventivas realizadas na instalação mantendo seu histórico de manutenções.
- v) Possuir mecanismos de consulta e acesso rápido as informações através de relatórios, mapas e gráficos. Demonstra através de gráficos e relatórios o consumo individual e em grupo num período informado. O consumo é mostrado em kWh de forma individual e acumulado por dia.
- w) Possuir mecanismos de consulta e acesso rápido as informações através de relatórios, mapas e gráficos. Demonstrar através de gráficos e relatórios as leituras individuais e em grupo num período informado.
 - i. Demonstrar através de gráficos e relatórios as variações de status de ligado e desligado individual e em grupo num período informado.
 - ii. Demonstrar através de gráficos e relatórios as variações de tensão de alimentação individual e em grupo num período informado.
 - iii. Demonstrar através de gráficos e relatórios as variações de corrente individual e em grupo num período informado.
- x) Demonstrar através de mapas digitais interativos os dispositivos georreferenciados distintos por símbolos e cores que identifiquem sua aplicação bem como disponibilizar filtros rápidos para selecioná-los no próprio mapa sem a necessidade de sair da visualização do mapa atual.
- y) Possuir mecanismo de confirmação de execução de envio de comandos.

1.11.6. FUNCIONALIDADES DO GERENCIAMENTO DE ALARME E ORDENS DE SERVIÇOS:

- a) O sistema deve gerar notificações de alertas automaticamente conforme regras programadas pelo administrador do sistema;
- b) O sistema deve permitir que se configure regras mínimas para:
 - i. Detectar lâmpadas queimadas
 - ii. Detectar lâmpadas acesas durante o dia
 - iii. Detectar lâmpadas apagadas durante a noite
 - iv. Detectar equipamentos com consumo de corrente muito alta
 - v. Detectar equipamentos com variação de tensão fora dos padrões

PREFEITURA MUNICIPAL DE ANANINDEUA
SECRETARIA MUNICIPAL DE LICITAÇÃO – SML
Processo Adm. nº2027/2023-SESAN/PMA

vi. Detectar equipamentos sem comunicação

- c) O sistema deve permitir a verificação dos alarmes antes da geração das ordens de serviços.
- d) O sistema deve fornecer a opção de ciência sem geração de ordem de serviços de forma unitária ou em grupo.
- e) Os alarmes devem ter opção de serem integrados a sistemas externos indicados pelo cliente.
- f) O sistema deve ter de forma nativa a possibilidade de geração de ordem de serviço, bem como, seu envio para equipes de manutenção.
- g) O recebimento de ordens de serviços deve ser recebido em sistemas acessados via web e também através de aplicativos especialmente feitos para sistemas móveis.
- h) O sistema móvel deve permitir que o fechamento da ordem de serviço seja feito no local do atendimento.
- i) O sistema de fechamento de ordem de serviço deve possibilitar que as opções de atendimento sejam pré configuradas.

PREFEITURA MUNICIPAL DE ANANINDEUA
SECRETARIA MUNICIPAL DE LICITAÇÃO – SML
Processo Adm. nº2027/2023-SESAN/PMA

ANEXO II – GESTÃO INTEGRADA DE OPERAÇÃO E MANUTENÇÃO DO SISTEMA DE ILUMINAÇÃO PÚBLICA DO MUNICÍPIO DE ANANINDEUA-PA.

1. GENERALIDADES

1.1. INTRODUÇÃO

As especificações contidas no Memorial Técnico Descritivo têm por objetivo estabelecer as condições técnicas a serem obedecidas na execução dos serviços, bem como caracterizar as obrigações e direito da CONTRATANTE e da CONTRATADA para a construção da obra objeto deste documento.

2. DEFINIÇÕES BÁSICAS

2.1. CONTRATANTE

Entidade contratante dos serviços e que subscreverá o Contrato para execução das obras a que se referem estas Especificações e de outros Documentos de Contrato.

2.2. CONTRATADA

Firma ou associação de firmas (consórcio) que subscreverem o Contrato para execução de todos os trabalhos indicados nas presentes Especificações e de outros Documentos de Contrato.

2.3. ESPECIFICAÇÕES

São instruções, condições, diretrizes, exigências, métodos e disposições detalhadas que nortearão o desenvolvimento dos trabalhos.

2.4. FISCALIZAÇÃO

Entidades designadas e credenciadas pela CONTRATANTE para o controle de execução das obras, abrangendo todos os aspectos técnicos-administrativos, de modo a se cumprirem os requisitos do projeto e os prazos fixados, dentro dos preços contratados com o CONTRATADO.

2.5. OBRAS

Conjunto de serviços que culminará numa estrutura de caráter permanente que a CONTRATADA terá de executar de acordo com o Contrato.

2.6. ORDENS DE SERVIÇO

Determinações, por escrito, da CONTRATANTE, para início e execução de serviços contratuais.

2.7. ORÇAMENTO

Conjunto dos preços parciais obtidos para multiplicação dos quantitativos da lista de serviços, de materiais e de equipamentos fornecidos pela CONTRATANTE por preços unitários propostos pelo concorrente e que, após o Contrato, transforma-se no preço global pelo qual o CONTRATADO executará as obras, obedecendo-se aos preços unitários para fins de serviços complementares e para composição de serviços extras.

2.8. PROPOSTA

Conjunto de Documentos com que o Concorrente se propõe a executar as obras postas em licitação, incluindo, principalmente, plano de trabalho, metodologia e orçamento, tudo dentro do estipulado pelo Edital de Licitação.

PREFEITURA MUNICIPAL DE ANANINDEUA
SECRETARIA MUNICIPAL DE LICITAÇÃO – SML
Processo Adm. nº2027/2023-SESAN/PMA

3. RESPONSABILIDADES E OBRIGAÇÕES

3.1. SÃO RESPONSABILIDADES DA CONTRATANTE

- a) As indenizações a proprietários, pela ocupação dos terrenos necessários, onde serão implantadas as obras;
- b) Os pagamentos dos serviços executados pela CONTRATADA de acordo com os projetos, as especificações e o Contrato;
- c) Os recebimentos e os pagamentos dos materiais, equipamentos e tudo aquilo que for adquirido diretamente pela CONTRATANTE.

3.2. SÃO DA RESPONSABILIDADE DA FISCALIZAÇÃO

3.2.1. ENCARGOS ADMINISTRATIVOS

- a) Representar a CONTRATANTE como órgão fiscalizador e supervisor das obras;
- b) Exigir o fiel cumprimento do Contrato e seus aditivos pela CONTRATADA e Fornecedores;
- c) Verificar o fiel cumprimento, pela CONTRATADA, das obrigações legais e sociais, da disciplina nas obras, da segurança dos trabalhadores e do público e de outras medidas necessárias à boa administração das obras;
- d) Verificar as medições e encaminhá-las para a aprovação da CONTRATANTE.

3.2.2. ENCARGOS TÉCNICOS

- a) zelar pela fiel execução do projeto, com pleno atendimento às Especificações, explícitas ou implícitas;
- b) controlar a qualidade dos materiais utilizados e dos serviços executados, rejeitando aqueles julgados não satisfatórios;
- c) assistir à CONTRATADA na escolha dos métodos executivos mais adequados, para melhor qualidade e economia nas obras;
- d) exigir da CONTRATADA a modificação da técnica de execução inadequada e a recomposição dos serviços não satisfatórios;
- e) revisar, quando necessário, os projetos e as disposições técnicas, adaptando-os à situações, específicas de local e momento;
- f) acompanhar a execução de todos os ensaios necessários ao controle de construção da obra a cargo do Construtor e interpretá-los devidamente;
- g) dirimir as eventuais dúvidas, omissões e discrepâncias dos desenhos e especificações;
- h) verificar a adequabilidade dos recursos empregados pela CONTRATADA quanto à produtividade, exigindo do Empreiteiro acréscimos e melhorias necessárias à execução dos serviços dentro dos prazos previstos;
- i) a exigência e a atuação da Fiscalização em nada diminuem a responsabilidade única, integral e exclusiva da CONTRATADA no que concerne às obras e suas implicações próximas ou remotas, sempre de conformidade com o Contrato, especificações, o Código Civil e demais leis e regulamentos vigentes.

3.3. RESPONSABILIDADES DA CONTRATADA

PREFEITURA MUNICIPAL DE ANANINDEUA
SECRETARIA MUNICIPAL DE LICITAÇÃO – SML
Processo Adm. nº2027/2023-SESAN/PMA

Na composição do orçamento da obra, apresentado na fase de licitação, o CONTRATADO deverá incluir todos os custos relacionados com os aspectos mencionados nos itens a seguir, além de definidos nestas Especificações e nos projetos.

3.3.1. CONHECIMENTO DAS OBRAS

A CONTRATADA deve estar plenamente informada de tudo o que se relaciona com a natureza e localização das obras, suas condições gerais e locais, e tudo o mais que possa influir sobre as mesmas; sua execução, conservação e custos, especialmente no que diz respeito a transporte, aquisição, manuseio e armazenamento de materiais; disponibilidade de mão de obra, água e energia elétrica; vias de comunicação; instabilidades e variações meteorológicas; conformação e condição do terreno; tipos dos equipamentos necessários; facilidades requeridas antes ou durante a execução das obras; e outros assuntos, a respeito dos quais seja possível obter informações e que possam de qualquer forma interferir na execução, conservação e no custo das obras contratadas.

A CONTRATADA também deve estar plenamente informada de tudo o que se relaciona com os tipos, qualidades e quantidades dos materiais que se concentram na superfície do solo e do subsolo, até o ponto em que essa informação possa ser obtida por meio de reconhecimento e investigação dos locais das obras.

3.3.2. ENCARGOS DIVERSOS

- a) Fornecer todos os materiais, mão de obra e equipamentos necessários à execução dos serviços e seus acabamentos;
- b) Execução de todos os serviços topográficos necessários à locação das obras de acordo com o projeto. As locações deverão ser referidas aos marcos de referência básicos definidos pela Fiscalização;
- c) Permitir a inspeção e controle por parte da Fiscalização, de todos os serviços, materiais e equipamentos, em qualquer época e lugar durante o período de execução das obras.
- d) Colocar à disposição da Fiscalização todos os meios, de qualquer natureza, necessários e aptos a permitir a rápida e eficiente medição;
- e) Só efetuar Contrato(s) de subempreitada(s) após aprovação da Fiscalização. Tendo sido concedida autorização para subempreitada(s), a CONTRATADA continuará permanecendo, para todo e qualquer efeito, e em qualquer circunstância, o único, exclusivo e integral responsável pelas obras, pelos serviços sub empreitados e pelas suas consequências, como se a(s) sub empreitada(s) não existisse(m);
- f) Efetuar o pagamento de licenças, taxas, impostos, emolumentos, multas e demais contribuições fiscais que incidam ou venham a incidir sobre a obra e o pessoal dela incumbido, estando incluídos os seguros e encargos sociais, que em conjunto são de inteira e exclusiva responsabilidade do Empreiteiro;
- g) Fornecer materiais que estão sendo utilizados na obra p/ formação das amostras a serem examinadas;
- h) Proteger todas as propriedades públicas e privadas contra quaisquer perigos devido aos serviços. Não deverá ser interrompido o funcionamento de quaisquer serviços de utilidade pública. Para isso deverá a COTRATADA manter com o auxílio de todos os esforços e meios possíveis, a plena integridade das instalações relacionadas a tais serviços;
- i) Os danos causados às instalações enterradas existentes (ligações domiciliares de água e esgotos, redes pluviais, etc.) serão de responsabilidade exclusiva e reparadas pela CONTRATADA que deverá pesquisar as interferências, antes da abertura das valas;
- j) Os danos causados às propriedades e utilidades públicas ou privadas devido à imperfeição ou

PREFEITURA MUNICIPAL DE ANANINDEUA
SECRETARIA MUNICIPAL DE LICITAÇÃO – SML
Processo Adm. nº2027/2023-SESAN/PMA

descuido, serão reparados no menor prazo possível e sem ônus para a CONTRATANTE;

- k) Qualquer sinalização ou placa atingida pelos trabalhos deverá ser recolocada nas condições previstas, no menor prazo possível;
- l) Manter em cada frente de serviço placa da Comissão de Coordenação de obras da cidade, conforme modelo aprovado pela CONTRATANTE;
- m) Os materiais rejeitados pela Fiscalização deverão ser retirados imediatamente do canteiro da obra;
- n) Fazer os testes das iluminações com o acompanhamento da Fiscalização.

3.3.3. ADMINISTRAÇÃO DAS OBRAS

A CONTRATADA compromete-se a manter, em caráter permanente, à frente dos serviços, 01 um engenheiro Eletricista, reconhecida capacidade, escolhido por ele e aceito pela CONTRATANTE, o qual representará a CONTRATADA, sendo todas as instruções dadas a ele, válidas como sendo dadas à própria CONTRATADA. Esse representante, além de possuir conhecimentos e capacidade profissional requerido, deverá ter autoridade suficiente para resolver qualquer assunto relacionado com as obras a que se referem às presentes Especificações. O Engenheiro só poderá ser substituídos com o prévio conhecimento e aprovação da CONTRATANTE.

A CONTRATADA será inteiramente responsável por tudo quanto for pertinente ao pessoal necessário à execução dos serviços.

3.3.4. TRABALHOS NÃO ESPECIFICADOS

Qualquer material ou trabalho executado, que não satisfaça às especificações ou que difira do indicado nos desenhos, ou qualquer trabalho não previsto, executado sem autorização escrita da Fiscalização serão considerados como não aceitáveis ou não autorizados, devendo a CONTRATADA remover, reconstituir ou substituir os mesmos, ou qualquer parte da obra comprometida pelo trabalho defeituoso, ou não previsto, sem que a CONTRATADA tenha direito a qualquer pagamento extra.

Qualquer omissão ou falta por parte da Fiscalização em rejeitar algum trabalho que não satisfaça às condições do projeto ou das Especificações não eximirá a CONTRATADA da responsabilidade em relação aos mesmos.

A negativa da CONTRATADA em cumprir prontamente as ordens da Fiscalização, de remoção e reconstrução dos referidos materiais e trabalhos, implicará na permissão à CONTRATANTE para promover outros meios de execução da ordem, sendo os custos dos serviços e materiais debitados ao Empreiteiro acrescido de 15% e deduzidos de quaisquer quantias devidas ou que venha a ser devidas ao Empreiteiro.

3.4. RELACIONAMENTO CONTRATADA – FISCALIZAÇÃO – CONTRATANTE

O relacionamento seguirá ao especificado a seguir:

- a) A CONTRATADA deverá se comunicar com a CONTRATANTE através da Fiscalização;
- b) A comunicação formal, entre a CONTRATADA e a Fiscalização, deverá ser feita através de cartas ou memorandos, sendo que uma das vias de comunicação será visada pelo órgão que a recebeu e devolvida de imediato, ao órgão emissor;
- c) A CONTRATADA poderá contestar, por escrito, o impedimento ou a suspensão dos trabalhos por parte da FISCALIZAÇÃO, mas, até que o assunto seja resolvido pela CONTRATANTE, a CONTRATADA acatará a decisão da Fiscalização;
- d) Em nenhum caso, a contestação poderá servir de motivo para justificar atrasos ou para qualquer outra reivindicação por parte do Empreiteiro;
- e) Qualquer reclamação ou reivindicação da CONTRATADA, durante ou após a execução das obras, deverá ser feito por escrito, do modo mais claro possível, com referências aos fatos e aos itens do

PREFEITURA MUNICIPAL DE ANANINDEUA
SECRETARIA MUNICIPAL DE LICITAÇÃO – SML
Processo Adm. nº2027/2023-SESAN/PMA

Contrato e das Especificações que julgar aplicáveis.

4. ESPECIFICAÇÕES DE MATERIAIS E SERVIÇOS:

4.1. NORMAS GERAIS PARA TODOS OS MATERIAIS

4.1.1. CONDIÇÕES GERAIS

- a) Todos os materiais que se utilizem nas obras deverão cumprir as condições estabelecidas neste Termo de Referência deverão ser aprovados pela Fiscalização;
- b) A aceitação, em qualquer momento, de um material, não será obstáculo para que seja rejeitado no futuro, se forem verificados defeitos de qualidade ou uniformidade.
- c) Será obrigação da CONTRATADA avisar à Fiscalização da chegada dos materiais que serão utilizados, com antecedência suficiente ao momento de seu emprego, para que se possam executar os ensaios necessários.
- d) A tomada de amostras para os ensaios deverá ser feita com a presença da Fiscalização ou dos representantes autorizados, de acordo com as normas destas Especificações e as do ensaio que se vai realizar.
- e) Todos os tipos de amostras de materiais (inclusive os materiais para confecção dos corpos de prova) destinadas a exames e ensaios, serão fornecidos pela CONTRATADA, às suas expensas. Os ensaios previstos nas Especificações e nas Normas Brasileiras serão executados pelo Construtor, com seus custos diluídos nos preços apresentados, com o acompanhamento da Fiscalização.
- f) A critério da CONTRATANTE a Fiscalização poderá realizar ensaios para comprovação da qualidade, devendo A CONTRATADA facilitar o fornecimento das amostras e a realização dos ensaios.
- g) Os materiais serão armazenados, assegurando a conservação de suas características e aptidões para seu emprego na obra e facilitando a sua inspeção. Quando se considerar necessário, deverão ser colocados sobre plataformas de madeira ou outras superfícies limpas e adequadas, e não sobre o terreno, ou, quando se indique nestas Especificações, deverão ser colocados em depósitos protegidos da intempérie.
- h) Todo o material que não cumpra as Especificações, ou que tenha sido rejeitado, será retirado da obra imediatamente, salvo autorização expressa da Fiscalização.
- i) A não ser que se especifique o contrário, em todos os casos a determinação de percentagem referir-se-á a pesos.
- j) As referências que se façam de peneiras nestas Especificações, a menos que se especifique de outra maneira, serão as da série ASTM.
- k) De um modo geral, são válidas todas as prescrições das Instruções, Especificações ou Normas Oficiais que regulamentam a recepção, transporte, manipulação ou emprego de cada um dos materiais que se utilizam nas obras deste Projeto.
- l) O transporte, manipulação e emprego dos materiais far-se-ão de tal forma que não se alterem suas características, nem sua forma ou dimensões.
- m) A Contratada deverá, assim que iniciar os serviços, abrir e manter no canteiro o livro padrão Diário de Obra. Neste será anotado todos os serviços executados diariamente, quaisquer ocorrências significativas, instruções e observações da Fiscalização, constando também: numeração das páginas, dias trabalhados acumulados, número de funcionários existentes na obra, ocorrência ou não de chuvas ou outras intempéries significativas e outras observações que se acharem necessários e que afetam o andamento da obra.

PREFEITURA MUNICIPAL DE ANANINDEUA
SECRETARIA MUNICIPAL DE LICITAÇÃO – SML
Processo Adm. nº2027/2023-SESAN/PMA

- n) Serão preenchidas diariamente as anotações em três (3) vias, todas assinadas pelo Engenheiro Responsável Técnico e o Engenheiro Fiscal. A primeira via ficará com a Fiscalização, a segunda com a CONTRATADA e a terceira com a CONTRATANTE.
- o) A CONTRATADA se obriga a manter no escritório da obra, além do Diário de Obra, um conjunto de todas as plantas e especificações independentes das necessárias a execução, a fim de permitir uma perfeita fiscalização.

4.2. EQUIPAMENTOS DE PROTEÇÃO INDIVIDUAL (EPI)

- a) A CONTRATADA é obrigada a fornecer aos trabalhadores, gratuitamente, EPI adequado ao risco do serviço e em perfeito estado de conservação. O cinto de segurança tipo abdominal somente pode ser utilizado em serviços de eletricidade e em situações em que funcione como limitador de movimentação.
- b) A CONTRATADA deverá fornecer, gratuitamente, EPI que a SESAN considere necessários para a execução das atividades, no caso de a FISCALIZAÇÃO notar a ausência, falta ou o não fornecimento inicial. Juntar-se-ão ainda aqueles que melhorarem a segurança geral do indivíduo por inovação tecnológica posterior a este Termo de Referência.
- c) A relação mínima a ser fornecida é a seguinte:

DESCRIÇÃO DO EPI	QUANTIDADE INDIVIDUAL
Calça	3,00
Camisa	3,00
Bota (par)	2,00
Óculos de Proteção incolor	1,00
Óculos de Proteção verde	1,00
Capacete	1,00
Cinto paraquedista 5 pontos	1,00
Luva de Vaqueta (par)	2,00
Luva de Proteção de Couro (par)	1,00
Luva de Borracha – Baixa tensão	1,00
Bolsa de Lona para transporte de luva	1,00
Capa de Chuva	1,00
Manga Isolante	2,00
Protetor Facial MÁSCARA	1,00
Estropo de nylon	1,00
Linha de vida (m)	12,00
Mosquetão dupla trava	2,00

4.3. DOS ITENS/SERVIÇOS PREVISTOS NO ORÇAMENTO:

4.3.1. SERVIÇOS ADMINISTRATIVOS E AUXILIARES

PREFEITURA MUNICIPAL DE ANANINDEUA
SECRETARIA MUNICIPAL DE LICITAÇÃO – SML
Processo Adm. nº2027/2023-SESAN/PMA

4.3.1.1. EQUIPE TÉCNICA QUANTIDADE MÍNIMA

a) ELETRICISTA

O Eletricista é o profissional responsável por instalar, fazer manutenção e reparar fiação elétrica em equipamentos elétricos e eletrônicos e redes de distribuição de energia elétrica.

Um Eletricista irá atuar no setor de obras, realizar manutenção e reparos, acompanhando as solicitações do setor.

Está sob as responsabilidades de um Eletricista executar manutenção elétrica, preventiva e corretiva, a fim de manter máquinas, equipamentos, motores, painéis, rede elétrica, aparelhos e instalações em perfeitas condições de funcionamento, atendendo aos padrões de tempo e qualidade requeridos, efetuar manutenção elétrica corretiva de máquinas, equipamentos, painéis de comando, cabine, instrumentos, motores, aparelhos elétricos, pneumáticos, a fim de diagnosticar defeitos, através de esquemas, desenhos, catálogos, análise e avaliação técnica, bem como, desmontar, recuperar, montar, testar e substituir componentes, realizar manutenção preventiva, corretiva e preditiva dos mesmos, providenciar novas instalações elétricas nas áreas da empresa, tanto na civil quando na industrial, efetuar reparos em equipamentos e instalações prediais, executar manutenção emergencial, atender chamados via ordem de serviço, realizar análise de risco, solicitar peças, manter contato com fornecedores, zelando pelos equipamentos de sua responsabilidade.

b) ELETROTÉCNICO

O eletrotécnico desenvolve projetos de sistemas de aterramento e de proteção de descargas elétricas. Realiza a montagem e instalação de equipamentos de geração, transmissão e distribuição de energia, identificando melhorias e problemas para aplicar soluções.

c) ENGENHEIRO ELETRICISTA

O Engenheiro Eletricista é o profissional responsável pela transmissão e distribuição de energia nos diferentes setores.

Um Engenheiro Eletricista executa tarefas de supervisão, coordenação e orientação aplicadas ao campo da eletrônica e da eletrotécnica.

Está sob as responsabilidades de um Engenheiro Eletricista auxiliar no desenvolvimento de produtos, buscando informações de desempenho que atendam às exigências do mercado nacional, auxiliar na monitoração das inspeções, identificando e propondo melhorias que visem melhorar sua eficácia, auxiliar no desenvolvimento dos processos de inspeção e obtenção de dados de gestão de qualidade, elaborar documentação de apoio necessária as atividades do setor e prover auxílio na elaboração, revisão de procedimentos e documentação técnica da área, auxiliar na identificação de causa dos problemas de campo e reclamações dos clientes propondo melhorias, elaborar relatórios de não conformidades encontradas nas análises de produtos com defeito, elaborar material prático ilustrativo quanto à solução de problemas e métodos preventivos, auxiliar na gestão dos indicadores e planos de ação para desenvolver melhoria no processo e produtos pertinentes à área de atuação, acompanhamento do serviço técnico e comercial informatizado de ligação de novos consumidores, suspensão e restabelecimento do fornecimento, realizar a inspeção e fiscalização de unidades consumidoras, mudança de padrão, retirada e instalação de equipamentos de medição, projetar máquinas elétricas, equipamentos elétricos e eletrônicos, instalações elétricas, orientar a fabricação de produtos elétricos nas indústrias, colaborar na manutenção e na avaliação de equipamentos utilizados nas indústrias, cuidar do planejamento e da implementação de processos de automação industrial, planejar, projetar, executar e programar equipamentos eletrônicos.

4.3.2. CUSTO MENSAL – PESSOAL

4.3.2.1. VALE TRANSPORTE

O Vale-Transporte constitui benefício que o empregador antecipará ao trabalhador para utilização efetiva em despesas de deslocamento residência-trabalho e vice-versa.

PREFEITURA MUNICIPAL DE ANANINDEUA
SECRETARIA MUNICIPAL DE LICITAÇÃO – SML
Processo Adm. nº2027/2023-SESAN/PMA

Entende-se como deslocamento a soma dos segmentos componentes da viagem do beneficiário, por um ou mais meios de transporte, entre sua residência e o local de trabalho.

Não existe determinação legal de distância mínima para que seja obrigatório o fornecimento do Vale-Transporte, então, o empregado utilizando-se de transporte coletivo por mínima que seja a distância, o empregador é obrigado a fornecê-los.

O Vale-Transporte é utilizável em todas as formas de transporte coletivo público urbano ou, ainda, intermunicipal e interestadual com características semelhantes ao urbano, operado diretamente pelo poder público ou mediante delegação, em linhas regulares e com tarifas fixadas pela autoridade competente.

4.3.2.2. VALE REFEIÇÃO

O Vale Refeição constitui benefício que o empregador antecipará ao trabalhador para utilização efetiva em despesas com a refeição do Almoço, durante seu turno de trabalho ou em deslocamentos de sua sede operacional para execução de serviços em distritos e regiões rurais do município, independentemente de haver pernoite.

4.3.2.3. REFEIÇÃO MÍNIMA (CAFÉ DA MANHÃ)

Diz-se como refeição mínima o café da manhã, que deverá ser servido a todos os funcionários em horário estipulado. A refeição mínima é composta de dois pães e um copo de café com leite por funcionário e está condicionada a deslocamentos que retirem o funcionário de sua sede operacional para execução de serviços em distritos e regiões rurais do município, quando houver pernoite.

4.3.2.4. REFEIÇÃO

Diz-se como refeição o almoço ou o jantar, que deverá ser servido a todos os funcionários em horário estipulado. A refeição é composta por porção de arroz, feijão, macarrão, farofa, salada verde e um tipo de carne por funcionário. Está condicionada a deslocamentos que retirem o funcionário de sua sede operacional para execução de serviços em distritos e regiões rurais do município, quando houver pernoite.

4.3.3. EXECUÇÃO DOS TRABALHOS DE CADASTRO

Além das boas práticas de engenharia caberá ao executor deste projeto observar estritamente as especificações que abaixo seguem:

4.3.3.1. SERVIÇO DE MANUTENÇÃO E ATUALIZAÇÃO DO CADASTRO DO SISTEMA DE ILUMINAÇÃO PÚBLICA EXISTENTE

4.3.3.1.1. ESCOPO

Prestação de serviço técnico para Manutenção e Atualização para coleta de dados e cadastramento da rede de Iluminação Pública e do Município de Ananindeua, estruturado sobre sistema de informações georreferenciadas, incluindo implantação de infraestrutura operacional, *hardware/software*, suporte técnico e manuais em português, devendo estas instalações obrigatoriamente ser instaladas em dependências indicadas pelo MUNICÍPIO.

4.3.3.1.2. DESCRIÇÃO DOS SERVIÇOS

- a) **Novos Pontos de IP – Expansão** - Serviço de Cadastro abrange o levantamento em campo das características técnicas e geográficas dos equipamentos e materiais de todo o Sistema de Iluminação Pública do Município, incluindo, pontes e viadutos, a ser alocado num sistema informatizado para registro das informações, com atualização dos dados pertinentes, bem como pelas informações dos eventuais pontos de ampliação.
- b) **Manutenção e Atualização** - Serviço de Cadastro, com execução continuada, abrange a manutenção

PREFEITURA MUNICIPAL DE ANANINDEUA
SECRETARIA MUNICIPAL DE LICITAÇÃO – SML
Processo Adm. n°2027/2023-SESAN/PMA

e atualização no prazo máximo de 48 horas as modificações que ocorrem no sistema por sua responsabilidade durante toda a validade do Contrato.

4.3.3.1.3. EXECUÇÃO CONTINUADA

a) Manutenção e Atualização do Cadastro Técnico

A atualização do cadastro durante a vigência do Contrato será de responsabilidade da CONTRATADA, considerando:

Item já cadastrado: o ponto luminoso já cadastrado que em função dos serviços de manutenção tiver suas características alteradas merecerão as devidas atualizações de dados, devendo, em qualquer caso, serem cadastradas as datas de todas as intervenções. Deverão também ser contempladas as atualizações requeridas devido a obras e intervenções que afetem o Sistema de Iluminação Pública.

Novo item: cada novo ponto luminoso instalado no Sistema de Iluminação Pública, atendendo os itens de expansão, deverá merecer o processo completo para seu registro.

Os dados mínimos a serem levantados e que farão parte do Cadastro deverão ser propostos para aprovação pelo MUNICÍPIO, conforme ANEXOS B.1 deste Termo de Referência.

4.3.3.1.4. RELATÓRIOS

a) RELATÓRIOS MENSAIS

A CONTRATADA deverá apresentar mensalmente ao MUNICÍPIO relatório específico, até o 02º (SEGUNDO) dia útil do mês subsequente, demonstrando os trabalhos realizados no mês, a evolução dos serviços de cadastro, incluindo o número de pontos e circuitos cadastrados e número de pontos atualizados para aceite e aprovação.

4.3.3.1.5. TRANSFERÊNCIA DO CADASTRO E TREINAMENTO

O Cadastro do Sistema de Iluminação Pública, incluindo os dados armazenados será de propriedade do MUNICÍPIO, cabendo à CONTRATADA oferecer treinamento contínuo aos profissionais do MUNICÍPIO no decorrer dos trabalhos.

a) Recursos de Pessoal, Equipamentos e Instalações

É de inteira responsabilidade da CONTRATADA o dimensionamento e capacitação dos recursos de mão-de-obra, materiais e equipamentos necessários aos trabalhos para o cumprimento dos prazos e demais exigências deste Contrato, assim como o pleno cumprimento das leis e normas regulamentares para a execução dos trabalhos e das condições de segurança.

Para administração do Contrato, a CONTRATADA manterá preposto responsável pela execução contínua dos serviços, cabendo exclusivamente à CONTRATADA a responsabilidade por eventuais ações trabalhistas, previdenciárias e/ou acidentárias promovidas por seus empregados ou prepostos.

4.3.3.1.6. PRAZOS

Os trabalhos de levantamento da rede de IP em campo e cadastramento nos bancos de dados deverão ser iniciados em até 30 (trinta) dias após a Ordem de Início do Contrato, após o que CONTRATADA deverá proceder ao cadastro de todo o Sistema de Iluminação Pública em até 90 (noventa) dias.

Os novos pontos luminosos instaladas deverão ser cadastrados em até 02 (dois) dias após a instalação, sendo este mesmo prazo considerado para o registro das alterações de dados em função das atividades de manutenção.

4.3.4. CENTRAL DE OPERAÇÕES

A CONTRATADA deverá dispor e operar a sua central de operação, dentro do limite da área do município, ficando permitido, a qualquer hora, o acesso da fiscalização pela SESAN, deve também

PREFEITURA MUNICIPAL DE ANANINDEUA
SECRETARIA MUNICIPAL DE LICITAÇÃO – SML
Processo Adm. nº2027/2023-SESAN/PMA

disponibilizar acesso à internet a (SECRETARIA), e meios dos fiscais acompanharem as ordens de serviços, capacidade mínima da banda larga de internet de 50 MB, e também deixar a fiscalização entrar nas dependências da CONTRATADA para o controle dos serviços de cadastro do Sistema de Informações Geográficas de Iluminação Pública.

4.3.4.1. ESPECIFICAÇÕES TÉCNICAS

- a) A Licitante deverá considerar todas as características e exigências contidas nos ANEXO A.1 deste Termo de Referência, não se admitindo cumprimento parcial.
- b) Como documentação técnica comprobatória do atendimento de cada um dos requisitos técnicos constantes dos ANEXOS A.1 deste Termo de Referência, a Licitante deverá anexar junto com a documentação técnica, documentos que guardem relação com o *software* ofertado.
- c) Será desclassificada a Proposta Técnica que não atender as exigências constantes dos ANEXOS A.1 deste Termo de Referência.
- d) As Licitantes que atenderem aos quesitos obrigatórios constantes dos ANEXOS A.1 deste deverão disponibilizar, em até 2 (dois) dias úteis após ser convocado pela Comissão de Licitação, equipamentos com os respectivos sistemas instalados e respectiva documentação, que servirão para comprovar as características técnicas obrigatórias e o funcionamento do sistema proposto.
- e) O sistema de cadastramento deverá incluir aplicativos web com ferramentas de busca, geocodificação, mapas temáticos, edição e seleção por áreas.
- f) Os materiais necessários à execução dos serviços, como trenas, palmtops, GPS, pranchetas, computadores, softwares, calculadoras, papéis, impressos e demais acessórios serão providenciados pela CONTRATADA;
- g) Os eventuais custos de manutenção ou reparação dos equipamentos utilizados serão de responsabilidade da CONTRATADA;
- h) Os custos de materiais e serviços gerados pela execução de fotocópias, cópias digitais ou outros custos oriundos de cópias de forma geral, é de responsabilidade da CONTRATADA, tanto para retirada ou entrega dos produtos;
- i) A CONTRATADA deverá criar mapas das frentes de trabalho, com a elaboração de setores, por região ou local indicado pela SESAN cada setor deverá possuir seu cronograma de execução, para caso haja interesse de acompanhamento da execução dos trabalhos ou localizar as equipes de cadastramento; obrigatoriamente a CONTRATADA deverá seguir os padrões dos códigos cadastrais acordados com a (SECRETARIA).

4.3.5. SERVIÇO DE MANUTENÇÃO E OPERAÇÃO DO SISTEMA

4.3.5.1. ESCOPO DOS SERVIÇOS

Estes serviços abrangem as atividades de manutenção e operação geral nas instalações do sistema de iluminação pública em atendimento ao Município de ANANNINDEUA conforme detalhamento abaixo:

4.3.5.2. OPERAÇÃO E MANUTENÇÃO DO SISTEMA DE ILUMINAÇÃO PÚBLICA (IP)

Os serviços de manutenção e operação geral do sistema de Iluminação Pública deverão ser prestados ininterruptamente (16 horas por dia, 05 dias por semana, com plantões aos sábados, domingos e feriados), inclusive para atendimento dos serviços de urgência (Pronto Atendimento), para os quais a CONTRATADA deverá dimensionar e disponibilizar as necessárias equipes de trabalho.

PREFEITURA MUNICIPAL DE ANANINDEUA
SECRETARIA MUNICIPAL DE LICITAÇÃO – SML
Processo Adm. nº2027/2023-SESAN/PMA

A operação e manutenção das instalações de IP têm por objetivo atingir o nível de qualidade do serviço especificado neste Contrato através de ações preventivas e corretivas com fornecimento e aplicação dos materiais e equipamentos que se façam necessários. Para a consecução desse objetivo, caberá à CONTRATADA a realização das seguintes atividades:

- a) Organizar um conjunto de equipes de manutenção, devidamente uniformizadas e com identidade visual própria, associada à identidade do MUNICÍPIO;
- b) Manter controle físico do patrimônio de iluminação pública do Município de ANANINDEUA, atualizando seus dados cadastrais após cada intervenção de qualquer natureza no sistema;
- c) Realizar as intervenções necessárias nos pontos com defeitos, dentro dos prazos previstos neste Contrato;
- d) Realizar intervenções de emergência nas condições e requisitos fixados neste Contrato;
- e) Realizar rotinas de inspeção e verificação periódicas do bom funcionamento do sistema de IP em seu conjunto e de seus equipamentos de comando, de acordo com estatísticas de falhas e metodologias de análise fornecidas por sistema especialista de gerenciamento acordados com a (SECRETARIA);
- f) Realizar a manutenção preventiva e corretiva, de acordo com as obrigações de resultado, quanto a:
 - i. Garantia de funcionamento;
 - ii. Garantia do nível de iluminamento;
 - iii. Garantia de disponibilidade do sistema;
 - iv. Garantia de excelência no aspecto visual e estético.

4.3.5.3. CONTROLE VISUAL DO SISTEMA DE ILUMINAÇÃO PÚBLICA (IP)

A CONTRATADA efetuará de maneira sistemática um controle visual das instalações, através de visitas noturnas e/ou diurnas, com o objetivo de detectar as panes visíveis dos equipamentos da rede de iluminação pública e o estado de conservação do sistema.

Esse controle será efetuado a cada 30 (trinta) dias úteis, sendo as panes detectadas registradas no sistema informatizado especialista de gerenciamento da iluminação pública. As correções das panes deverão ser feitas dentro dos prazos especificados neste Contrato.

A CONTRATADA deverá consertar os defeitos de acordo com os prazos fixados, exceto quando da ocorrência de situações excepcionais de Força Maior previstas em Lei e neste Contrato.

No que se refere às situações citadas no item anterior, a CONTRATADA deverá informar a SECRETARIA, por escrito, orçar os trabalhos a serem efetuados e apresentar, com as respectivas justificativas, para deliberação sobre a execução das intervenções que se façam necessárias.

4.3.5.4. SISTEMA INFORMATIZADO DE GERENCIAMENTO DA ILUMINAÇÃO PÚBLICA

A CONTRATADA deverá implantar em até 30 (trinta) dias da emissão da Ordem de Serviço, um sistema informatizado que permita o gerenciamento do sistema de iluminação pública, a nível patrimonial, quantitativo, qualitativo, operacional, vinculando cada ponto luminoso ao número de identificação (código) identificado durante a execução do cadastro.

O cadastramento detalhado do sistema de iluminação pública deve ser implantado neste sistema informatizado na medida de sua realização.

O sistema informatizado especialista em iluminação pública deve ser constituído de um conjunto de programas destinados a controlar e gerenciar todas as atividades inerentes ao funcionamento da rede de IP, devendo contemplar, no mínimo, as seguintes funções:

- a) Cadastro: Programa de computador que permita realizar o cadastro em campo e sua transferência para uma base de dados, de todos os equipamentos e materiais do sistema de iluminação pública, em conformidade com os parâmetros estabelecidos na confecção do cadastro.

PREFEITURA MUNICIPAL DE ANANINDEUA
SECRETARIA MUNICIPAL DE LICITAÇÃO – SML
Processo Adm. nº2027/2023-SESAN/PMA

- b) Identificação (identidade do ponto): Definição de um número sequencial que identifique cada ponto do sistema de iluminação existente, vinculando-o ao equipamento de medição do consumo de energia quando houver;
- c) Relatórios Gerenciais do Sistema: O sistema deverá oferecer relatórios gerenciais que permitam facilitar a operação e a manutenção, tanto preventiva quanto corretiva, a inspeção noturna para verificação de lâmpadas apagadas, o gerenciamento de energia e o controle de qualidade das redes de iluminação pública, abrangendo, também, os aspectos de patrimônio (acervo), com flexibilidade suficiente para o desenvolvimento de outros relatórios necessários a SECRETARIA.
- d) Gestão e Controle de Energia Elétrica: O sistema deve permitir a simulação da conta mensal de energia da IP com base no número de pontos cadastrados, emitir relatórios da energia consumida (kWh) e da despesa com energia (Reais) por circuito medido e não medido, bairro, logradouro etc;

4.3.5.5. RECURSOS DE PESSOAL, EQUIPAMENTOS E INSTALAÇÕES

É de inteira responsabilidade da CONTRATADA o treinamento, qualificação e quantificação dos recursos de mão-de-obra, material e equipamentos necessários aos trabalhos para o cumprimento dos prazos e demais exigências deste Contrato, ficando sob sua responsabilidade os respectivos dimensionamentos.

É de responsabilidade também da CONTRATADA o pleno cumprimento das leis e normas regulamentares da execução dos trabalhos e das condições de segurança, cabendo exclusivamente à CONTRATADA a responsabilidade por ações trabalhistas, previdenciárias e/ou acidentárias promovidas por seus empregados ou prepostos.

Dentre os trabalhos de administração do Contrato, a CONTRATADA deverá manter preposto responsável pela execução contínua dos serviços.

4.3.5.6. ESPECIFICAÇÃO DE VEÍCULOS E FERRAMENTAS – VEÍCULOS E QUANTIDADE MÍNIMA:

Para efeito da contagem da idade dos veículos será considerado o ano de fabricação constante do respectivo certificado de registro e licenciamento, devidamente documentado conforme determinação da resolução 25/98 do CONTRAN, todos devem estar com seguro total, combustível, lavagem e todas as despesas por conta da futura CONTRATADA.

a) Veículo de Apoio leve utilitário:

Veículo leve, potência mínima de 70 HP, 1.0 / 1.6 l, 6 marchas, sendo 1 para ré e 5 para frente, 2(duas) portas, ar condicionado, com data de fabricação igual ou inferior a 02 (dois) anos, para serviços diurno e noturno.

b) Veículo para equipe tipo pick-up:

Veículo pick-up, potência mínima de 150 HP, 2.0 / 2.8 l, 7 marchas, sendo 1 para ré e 6 para frente, equipado com cesto aéreo, 2 (duas) portas, ar condicionado, com data de fabricação igual ou inferior a 03 (três) anos, para serviços diurno e noturno, veículo operacional.

c) Veículo para Equipe SKY:

Caminhão leve, tipo F 4.000, Cargo 816, VW-Delivery 8.160, Accelo 815 ou similar, com idade máxima de 05 anos, em bom estado de conservação com Carroceria fixa, capacidade mínima de carga útil de 4,9t, motor diesel de no mínimo 140 CV, sinalizador visual rotativo amarelo ou âmbar, cesto aéreo, com as seguintes especificações mínimas:

Cesto aéreo dotado de duas lanças articuladas com altura de operação 10 - 14m, ângulo de giro 360°, dois comandos sendo o principal na base e o auxiliar no cesto, válvula de retenção

PREFEITURA MUNICIPAL DE ANANINDEUA
SECRETARIA MUNICIPAL DE LICITAÇÃO – SML
Processo Adm. nº2027/2023-SESAN/PMA

em todos os cilindros, duas sapatas estabilizadoras, com um cesto simples, a idade do cesto aéreo admitida será no máximo 5 anos, comprovados pela nota do fabricante contento data de fabricação e número de série.

A cada ano deverá ser apresentado Registro de Manutenção Preventiva, certificando que passou por procedimento de inspeção e manutenção de cestas aéreas e guindautos, com as informações: da oficina credenciada pela fabricante, inscrição do CREA, CNPJ, validade do registro, descrição do serviço executado e peças substituídas, devidamente assinadas pelo responsável técnico. Para veículos com menos de um ano, devem-se apresentar as notas fiscais e documentação comprobatória de vigência da garantia.

Deverá ainda apresentar os registros de manutenção corretiva, com as mesmas informações descritas no parágrafo anterior.

Carroceria com compartimento para acomodação de ferramentas, equipamentos e materiais, além de compartimento especial para acomodação das lâmpadas retiradas do parque de iluminação pública.

d) Veículo pesado cesto 20 - 24 metros:

Caminhão pesado com cesto 20 - 24 metros, com idade máxima de 05 anos, em bom estado de conservação com Carroceria fixa, sinalizador visual rotativo amarelo ou âmbar, cesto aéreo, com as seguintes especificações mínimas:

Cesto aéreo dotado de duas lanças articuladas com altura de operação 20-24 m, ângulo de giro 360°, dois comandos sendo o principal na base e o auxiliar no cesto, válvula de retenção em todos os cilindros, duas sapatas estabilizadoras, com um cesto simples, a idade do cesto aéreo admitida será no máximo 5 anos, comprovados pela nota do fabricante contento data de fabricação e número de série.

Carroceria com compartimento para acomodação de ferramentas, equipamentos e materiais, além de compartimento especial para acomodação das lâmpadas retiradas do parque de iluminação pública.

Caminhão (6x2), tipo Cargo 2425, VW-Woker 24280, Atego 2425 ou similar, com idade máxima de 05 anos, em bom estado de conservação, equipado com carroceria fixa, capacidade mínima de carga útil de 15t, equipado com guindaste hidráulico com capacidade de no mínimo 8,5t, com as seguintes especificações mínimas: motor diesel de 250CV, Guindaste Hidráulico provido de lança de 24,00m de alcance vertical e, assessorios cesto duplo ou cesto único para até dois trabalhadores que atendam a NR-12 (comando remoto para o cesto) e malhal com:

Guindaste com capacidade de 8,5 toneladas, comando hidráulico duplo nas laterais, com válvula de bloqueio de óleo;

Especificações	
Momento máximo de carga (txm)	34,8 tm
Capacidade máxima de carga	8500 kg
Alcance máx. hidráulico - Horizontal	14,3 m
Alcance máx. manual - Horizontal	20,7 m
Alcance máx. hidráulico - Vertical	18,0 m
Alcance máx. manual – Vertical	24,4 m
Peso	3130 kg
Ângulo de giro	400°
Espaço para fixação	0,98 m
Abertura das sapatas	6,0 m

Deverá ser apresentado Registro, certificando que passou por procedimento de inspeção e manutenção de cestas aéreas, com as informações.

Os veículos passarão por uma vistoria obrigatória feita.

PREFEITURA MUNICIPAL DE ANANINDEUA
SECRETARIA MUNICIPAL DE LICITAÇÃO – SML
Processo Adm. nº2027/2023-SESAN/PMA

As empresas participantes deverão apresentar os CRLV (Certificado de Registro e Licenciamento de Veículo) e Documentação Comprobatória de que disponibilizará ao Município o(s) Veículo(s) mencionado(s) neste subitem, atendendo às condições especificadas – a qual deverá constar no envelope de HABILITAÇÃO.

4.4. GESTÃO DE MATERIAIS E EQUIPAMENTOS

4.4.1. CENTRAIS DE OPERAÇÃO

A CONTRATADA deverá dispor de uma Sede/Central de Operação no MUNICÍPIO. Nessa sede, de exclusiva responsabilidade da CONTRATADA, deverão ser depositados os materiais, ferramentas e equipamentos.

A Central de Operação deve estar devidamente equipada para acondicionamento e movimentação dos materiais, com prateleiras, pallets, armários, carrinho porta-pallets, bancada para testes de componentes do sistema de iluminação, conforme descrito neste Contrato. Além disso, devem dispor de mão-de-obra para os serviços de movimentação.

Dentro da área coberta deverá ser marcado e identificado o local onde serão armazenados os materiais retirados da rede de Iluminação Pública, pré-tratados pela CONTRATADA, para posterior triagem. Para os materiais classificados como recuperáveis, em garantia e inservíveis, deverá existir um local marcado e identificado.

A CONTRATADA deve manter todos os materiais, novos ou retirados da iluminação pública, armazenados sob sua responsabilidade, com a identificação do MUNICÍPIO a ser fornecido pela SESAN. Será permitido, a qualquer horário, o acesso da fiscalização pela SECRETARIA ou por pessoas por ela designadas, às dependências da CONTRATADA, para o controle dos materiais de Iluminação Pública, nos locais de armazenagem.

Todos os materiais, novos ou retirados da iluminação pública deverão ser armazenados de forma adequada e de maneira a garantir a integridade, a conservação, o controle e a fiscalização dos estoques.

4.4.2. MOVIMENTAÇÃO DE MATERIAIS

Toda a movimentação de materiais de iluminação pública ocorrerá a expensas da CONTRATADA que deverá dispor de equipamentos e veículos apropriados para tal.

Ocorrendo a retirada de materiais por outras empresas que não a CONTRATADA, os materiais armazenados naquelas empresas deverão ser transportados para os almoxarifados da SECRETARIA para a classificação pelos técnicos desta.

4.4.3. DIMENSIONAMENTO DOS ESTOQUES

A disponibilidade de materiais para suprir a demanda dos serviços de operação, manutenção e cadastramento são de exclusiva responsabilidade da CONTRATADA.

4.4.4. TRIAGEM DE MATERIAIS E DESTINAÇÃO FINAL

A triagem dos materiais será efetuada por mão-de-obra fornecida pela CONTRATADA, sob supervisão da SECRETARIA.

Os materiais classificados como novos, recuperáveis, em garantia e inservíveis, serão transportados pela CONTRATADA para os almoxarifados da SESAN, com exceção daqueles enquadrados na Lei de Crimes Ambientais e legislação complementar.

As devoluções de materiais ao MUNICÍPIO deverão ser acompanhadas da documentação legal pertinente, sendo que as guias de entrega deverão ser assinadas e carimbadas no seu verso pela SECRETARIA.

Os serviços de movimentação de carga, descarga, manuseio e transporte dos materiais entre almoxarifados da CONTRATADA e da SECRETARIA, observadas as datas e locais programados, serão de responsabilidade da CONTRATADA.

PREFEITURA MUNICIPAL DE ANANINDEUA
SECRETARIA MUNICIPAL DE LICITAÇÃO – SML
Processo Adm. n°2027/2023-SESAN/PMA

A CONTRATADA é responsável pelo treinamento, qualificação e quantificação dos recursos de mão-de-obra, material e equipamentos necessários à realização dos trabalhos, dentro dos prazos exigidos. As lâmpadas de descarga retiradas da iluminação pública por terem atingido o final da sua vida útil ou por outro motivo qualquer, em hipótese alguma deverão ser quebradas, devendo ser enviadas às empresas de reciclagem, credenciadas por Órgão Ambiental competente, também com emissão do Certificado de Destinação Final.

Os materiais e/ou resíduos enquadrados na Lei de Crimes Ambientais e legislação complementar, tais como reatores contendo ascarel (PCB's) e Lâmpadas de Descarga, deverão ter seus processos de descarte realizados sob exclusiva responsabilidade da CONTRATADA e às suas expensas.

4.5. GARANTIA DOS SERVIÇOS

Considerando a especificação dos materiais que devem ser usados, a garantia dos serviços de efficientização/manutenção mínima será de dois anos. Anualmente, no mês de janeiro a CONTRATADA deve entregar a SECRETARIA os termos de garantias dos fabricantes dos materiais/equipamentos utilizados por ela na manutenção/efficientização do Sistema de Iluminação Pública do ano anterior.

Deverá ainda ser responsável por acionar a garantia durante no mínimo dois anos após a instalação de luminárias de LED, além de comprovar, que é capaz de manter os ativos de iluminação pública com tecnologia LED.

4.5.1. DESEMPENHO / QUALIDADE

Os índices de falha do Sistema de Iluminação serão apurados com frequência mensal, após 90 (noventa) dias do início efetivo dos trabalhos de efficientização/manutenção, utilizando-se amostragem de 5% (cinco por cento) do parque existente já cadastrado e aprovado.

As inspeções serão conjuntas entre a SESAN e a CONTRATADA e serão realizadas em áreas e itinerários a serem definidos pela SECRETARIA e comunicadas à CONTRATADA no dia da inspeção.

Índice de falha de luminárias apagadas à noite: O índice máximo de falha aceitável é de 2% (dois por cento). Encontrando-se circuito inteiramente apagado, serão contabilizadas as lâmpadas efetivamente apagadas para cômputo do índice, que não é calculado nos casos de furto de cabos ou conexões.

Índice de falha de luminárias acesas de dia: O índice de falha aceitável deverá ser menor que 1% (um por cento). Encontrando-se circuito inteiramente aceso, serão contabilizadas as lâmpadas efetivamente acesas para cômputo do índice.

Melhoria da Qualidade: Visando obter uma melhoria na qualidade do serviço ao longo da vigência do Contrato, os índices de falha citados anteriormente, serão calculados, a partir do 2º ano (inclusive) de vigência do Contrato, e avaliados conforme quadro a seguir:

Subitem	Percentual máximo aceitável (%)		
	3º Bimestre	4º Bimestre	6º Bimestre em diante
a) luminárias apagadas à noite	10,00%	5,00%	< =2,00%
b) luminárias acesas de dia	6,00%	3,00%	< =1,00%

A CONTRATADA terá 24 (vinte e quatro) horas após a realização da apuração, para apresentar pedido de desconsideração de lâmpadas da amostra, devidamente justificado.

4.5.2. PRAZOS PARA A EXECUÇÃO DAS RECLAMAÇÕES REGISTRADAS NO SOFTWARE

A CONTRATADA terá um prazo de:

4.5.2.1. Para os primeiros 180 dias:

- a) 72 (setenta e duas) horas, a partir do recebimento da solicitação, para executar os serviços de manutenção em 01 (um) ponto luminoso defeituoso no mesmo logradouro.
- b) 60 (sessenta) horas, a partir do recebimento da solicitação, para executar os serviços de manutenção em 02 (dois) ou mais pontos luminosos defeituosos no mesmo logradouro.
- c) 48 (quarenta e oito) para atender até 10% (dez por cento) das solicitações recebidas

PREFEITURA MUNICIPAL DE ANANINDEUA
SECRETARIA MUNICIPAL DE LICITAÇÃO – SML
Processo Adm. nº2027/2023-SESAN/PMA

diariamente;

- d) 24 (vinte e quatro) horas para o lançamento e atualização de dados no sistema informatizado, contados após a execução do serviço.

4.5.2.2. Após os primeiros 180 dias:

- a) 48 (quarenta e oito) horas, a partir do recebimento da solicitação, para executar os serviços de manutenção em 01 (um) ponto luminoso defeituoso no mesmo logradouro.
- b) 24 (vinte e quatro) horas, a partir do recebimento da solicitação, para executar os serviços de manutenção em 02 (dois) ou mais pontos luminosos defeituosos no mesmo logradouro.
- c) 24 (vinte e quatro horas) para atender todas as solicitações recebidas diariamente até um total de 50 reclamações.
- d) 12 (doze) horas para o lançamento e atualização de dados no sistema informatizado, contados após a execução do serviço.

4.6. ATIVIDADES DE OBRAS / EFICIENTIZAÇÃO

Caberá à CONTRATADA quando solicitada pelo Município, realizar as obras e serviços no Sistema de Iluminação Pública do Município relativos ao melhoramento, eficientização, abalroamento de postes, correção de vandalismos e outros serviços técnicos especializados, atendendo todas as exigências requeridas em programa ou projeto específico conduzido sob as diretrizes da CPL.

As obras e serviços acima referidos serão executados em regime de empreitada integral (“turn key”), contemplando todos os quantitativos de atividades a serem realizadas, de acordo com a Planilha de Preços Unitários das Atividades – Anexo III deste Termo de Referência.

Caso ocorra uma atividade ou serviço não descrito no Edital e necessário à realização de projeto específico de interesse do Município, o mesmo poderá ser acrescentado, mediante termo aditivo.

A CONTRATADA quando solicitada, deverá apresentar a CPL o escopo dos serviços que poderão ser realizados para aprovação e eventual emissão da ordem de serviço se aprovado pelo Município.

O projeto deverá atender também, os seguintes requisitos técnicos:

- a) Não comprometer a estética urbanística do logradouro;
- b) Utilizar um único modelo de luminária, exceção para os casos em que o projeto urbanístico exija mais de um modelo;
- c) Reutilizar materiais, se estiverem em condições de uso e que não comprometam a estética urbanística do logradouro;
- d) Revisar e/ou substituir as conexões com a rede elétrica;
- e) Implantar preferencialmente circuito independente para iluminação pública.
- f) O Município pode recusar qualquer tipo de material ou equipamento que esteja sendo indicado no projeto e que não atenda às especificações definidas neste projeto básico, sem que com isso tenha que pagar qualquer valor adicional ao já estabelecido no Contrato.
- g) Após a CONTRATADA proceder à implantação dos melhoramentos, será realizado conjuntamente pelas equipes da CONTRATADA e da SESAN, as medições dos índices de iluminamento médio e uniformidade média/ mínima da iluminação, conforme orientação da Norma ABNT NBR-5111 para atendimento mínimo aos níveis ali estabelecidos, de modo a comprovar o atendimento das condições estabelecidas no projeto.
- h) A CONTRATADA é a única responsável pelo atendimento aos níveis de iluminamento médio e uniformidade média/ mínima da iluminação, estando obrigada a revisar todo o trabalho realizado de

PREFEITURA MUNICIPAL DE ANANINDEUA
SECRETARIA MUNICIPAL DE LICITAÇÃO – SML
Processo Adm. nº2027/2023-SESAN/PMA

modo a atingi-los e a refazer, se para tanto for necessário, todo o projeto e implantação, sem nenhum ônus para o Município.

- i) A elaboração dos Projetos Executivos necessários à implantação e operação do Sistema de IP deverá atender as normas aplicáveis da ABNT, ou em sua falta, as internacionais reconhecidas. Deverá ser elaborado com a utilização de softwares e submetido à aprovação do Município. A tramitação deverá ser em meio digital e também impressa. O controle dos projetos deverá ser informatizado e disponibilizado para consulta e arquivo do Município.

4.7. PROJETO ELÉTRICO DA INSTALAÇÃO

Compreende a elaboração dos projetos de alimentação e distribuição de energia elétrica (neste caso seguindo as normas da concessionária local no que diz respeito à forma de apresentação, simbologia etc), para os pontos luminosos e todos os seus componentes acessórios, abrangendo a instalação de IP, diagramas, cabeamento, aterramento, envelopes elétricos, conectores, eventuais painéis de controle, automação etc.

4.8. PROJETO LUMINOTÉCNICO

O Projeto Luminotécnico compreende o estudo da distribuição fotométrica no logradouro, simulações estáticas e animadas, as alternativas técnicas e econômicas, visando a efficientização e redução do consumo de energia. Para tanto, poderão ser utilizados softwares dos fabricantes de lâmpadas/ luminárias.

Eventualmente poderão ser requeridos projetos complementares necessários ao projeto de implantação do Sistema de IP, tais como detalhes civis das obras de fundação do poste, detalhamento mecânico para fabricação de suportes/ braços para as luminárias especiais etc. Estes projetos complementares, quando necessários, farão parte do projeto elétrico da instalação.

4.9. ACOMPANHAMENTO DA EVOLUÇÃO TECNOLÓGICA

Deverá ser constantemente acompanhado o mercado relacionado à iluminação pública, buscando a atualização tecnológica do parque de IP através da aplicação de produtos mais adequados e de melhor desempenho. A permanente atualização deverá, também, estar voltada ao aprimoramento da metodologia de intervenção no parque de IP, buscando rapidez no atendimento, diminuição do tempo de intervenção e melhor aproveitamento de materiais.

4.10. ABALROAMENTO OU ATO DE VANDALISMO

No caso de abalroamento de poste ou ato vandalismo que afetem o parque de IP, a CONTRATADA deverá realizar boletim de ocorrência e realizará as devidas intervenções para que o sistema afetado volte a funcionar adequadamente.

4.11. OUTROS SERVIÇOS TÉCNICOS

Caberá à CONTRATADA realizar Outros Serviços Técnicos Especializados nas condições e procedimentos a seguir discriminados:

- a) Serviços de Engenharia: A CONTRATADA executará, a pedido do Município, serviços de engenharia ligados a iluminação em geral, consultorias, projetos e assistência técnica. Tais serviços serão oferecidos pela CONTRATADA em função das solicitações e terão seus orçamentos elaborados, negociados e aprovados junto à CPL.
- b) Serviços de Iluminação Artística de Realce e Decorativa: A CONTRATADA executará a pedido do Município, serviços de iluminação artística e de realce em edifícios, monumentos, outros imóveis e espaços públicos, como também iluminação decorativa de festividades, como natal, carnaval etc. Caberá à CONTRATADA realizar os serviços, atendendo todas as exigências requeridas em programa ou projeto específico conduzido pelo Município, considerando:

PREFEITURA MUNICIPAL DE ANANINDEUA
SECRETARIA MUNICIPAL DE LICITAÇÃO – SML
Processo Adm. nº2027/2023-SESAN/PMA

- i. Os serviços deverão observar as indicações do Plano de Iluminação Urbana, se existir, e contemplar planos de luz (realces), projetos conceituais estáticos e dinâmicos de iluminação artística com simulação informatizada, projetos executivos, supervisão, montagem, regulagem e assistência técnica.

4.12. ÍNDICE DE EFICIÊNCIA

No caso da realização de serviços de desempenho inferiores aos requisitos de qualidade estabelecidos neste projeto, as seguintes penalidades serão aplicadas na remuneração mensal da **CONTRATADA**:

- a) Lâmpada apagada a noite= redução de 1% da remuneração.
- b) Lâmpada acesa de dia= redução de 1% da remuneração.
- c) Atendimento de reclamação do Call Center fora do estipulado= redução de 0,5% da remuneração.
- d) Lançamento de dados incorretos no cadastro ou fora do prazo= redução de 0,5% da remuneração.
- e) Acidente de trabalho= redução de 1% da remuneração.
- f) Trabalho com pessoal sem uniforme / equipamento ou veículo não identificado= redução de 1% da remuneração.

ANEXO A.1

ESPECIFICAÇÕES DO SOFTWARE DE GESTÃO DE ILUMINAÇÃO

1. Arquitetura mínima obrigatória na qual o software será executado

- 1.1 Servidor de aplicação:
 - 1.1.1 Sistema Operacional Windows 7, 8, 10, 11 ou superior se houver.
 - 1.1.2 Padrão J2EE/JBOSS.
- 1.2 Servidor de Banco de Dados:
 - 1.2.1 Sistema Operacional Windows 2000 Server ou superior.
- 1.3 Estações Clientes:
 - 1.3.1 Navegação via Browser;
- 1.4 Linguagem de Programação:
 - 1.4.1 Plataforma WEB.
 - 1.4.2 Linguagem Multiplataforma Java, com desenvolvimento em J2EE, em três camadas (Interface, Negócios e Gerenciamento de Banco de Dados).
 - 1.4.3 Programação Web em HTML, JavaScript, Java e/ ou PHP.

2. Requisitos Mínimos Obrigatórios do Software:

- 2.1 Base de dados única para todos os módulos do sistema integrada a base cartográfica da PMA.
- 2.2 Geodatabase integrado com a base de dados única.

PREFEITURA MUNICIPAL DE ANANINDEUA
SECRETARIA MUNICIPAL DE LICITAÇÃO – SML
Processo Adm. nº2027/2023-SESAN/PMA

- 2.3 Sistema com todos os módulos interligados/integrados.
- 2.4 Multiusuário.
- 2.5 Licença ilimitada de usuários, restrito apenas pela capacidade do hardware.
- 2.6 Manual de operação do sistema (detalhado em português).
- 2.7 Controle de acesso baseado em usuários, por meio de login e senhas individualizadas, com limitações por meio de perfil de usuários x por funcionalidades do sistema.
- 2.8 Possibilidade de importação de dados de Iluminação Pública.
- 2.9 O sistema deve disponibilizar infraestrutura de failover (resistência a falhas), de modo a funcionar em regime 24x7.

3. Funcionalidades Mínimas Obrigatórias ao Funcionamento do Software:

3.1 Módulos mínimos obrigatórios que deverão compor o Sistema de Gestão de Iluminação Pública:

a) Gestão de Atendimento

- i. O sistema deve permitir o registro de ocorrências de Iluminação Pública;
- ii. Busca fonética de endereços;
- iii. Associação de pontos de Iluminação Pública nos respectivos logradouros;
- iv. Associação automática de reclamações em uma ordem de serviço;
- v. Roteiro de atendimento ao Cliente; e
- vi. Associação da Natureza do pedido ao roteiro de atendimento.

b) Gestão de Despacho de O.S.

- i. Sistema deve permitir habitar turmas para o atendimento de O.S.;
- ii. Agrupamento de O.S.;
- iii. Visualização de O.S. retiradas por falta de materiais;
- iv. Visualização de O.S. finalizadas;
- v. Visualização de O.S. pendentes; e
- vi. Atualização automática da tela de gestão.

c) Visualização GIS

- i. Visualização GIS via WEB de logradouros;
- ii. Visualização GIS via WEB de pontos de IP;
- iii. Visualização GIS via WEB de O.S.;
- iv. Visualização GIS via de quadras; e
- v. Visualização GIS via de turmas.

d) Gestão de Materiais/Recursos

PREFEITURA MUNICIPAL DE ANANINDEUA
SECRETARIA MUNICIPAL DE LICITAÇÃO – SML
Processo Adm. nº2027/2023-SESAN/PMA

- i. O sistema deve permitir a importação/integração de dados de um sistema ERP;
- ii. Identificar materiais empenhados nas turmas e rastrear a sua utilização;
- iii. O sistema deve permitir a caracterização completa de um ponto de IP; e
- iv. Controle de materiais por lote.

e) Relatórios

- i. O sistema deve ter recursos que permita a simulação da fatura mensal; e
- ii. O sistema deve ter recursos de customização de relatórios pelo cliente.

PREFEITURA MUNICIPAL DE ANANINDEUA
SECRETARIA MUNICIPAL DE LICITAÇÃO – SML
 Processo Adm. nº2027/2023-SESAN/PMA

ANEXO B.1

FORMULÁRIO DE LEVANTAMENTO DE CAMPO (modelo) – IP

Formulário para levantamento de dados de iluminação pública	
Informações Gerais	1 Nome da via: _____ Bairro: _____ CEP: _____ Nº da placa para cadastro: _____
	2 Equipe: _____ Foto: _____
	3 Tipo de bairro: <input type="checkbox"/> Condomínio <input type="checkbox"/> Residencial <input type="checkbox"/> Industrial <input type="checkbox"/> Periferia <input type="checkbox"/> Comercial
	4 Tipo de via - A: <input type="checkbox"/> Rurais <input type="checkbox"/> Locais <input type="checkbox"/> Arteriais <input type="checkbox"/> Coletoras Tipo de via - B: <input type="checkbox"/> Ligação Tipo de via - C: <input type="checkbox"/> Urbanas <input type="checkbox"/> Normais <input type="checkbox"/> Principais <input type="checkbox"/> Irregulares <input type="checkbox"/> Secundária Tipo de via - D: <input type="checkbox"/> Especiais <input type="checkbox"/> Rotatória <input type="checkbox"/> Pedestre Tráfego motorizado: <input type="checkbox"/> Leve <input type="checkbox"/> Médio <input type="checkbox"/> Intenso Tráfego de pedestres: <input type="checkbox"/> Sem <input type="checkbox"/> Leve <input type="checkbox"/> Médio <input type="checkbox"/> Intenso Largura da via (m): _____ Largura da calçada (m): _____ Largura do canteiro central (m) _____
	5 Tipo de poste: <input type="checkbox"/> Redondo <input type="checkbox"/> Quadrado <input type="checkbox"/> Duplo T <input type="checkbox"/> Poligonal Material: <input type="checkbox"/> Madeira <input type="checkbox"/> Concreto <input type="checkbox"/> Aço
	6 Quantidade de luminárias por poste: _____ Quantidade de lâmpadas por luminária: _____ Altura de montagem da luminária (m): _____ Tipo de Luminária: <input type="checkbox"/> Integrada / eficiente <input type="checkbox"/> Fechada vidro / policarbonato <input type="checkbox"/> Aberta <input type="checkbox"/> Ornamental <input type="checkbox"/> Protegida com grade <input type="checkbox"/> Projetor Estado da luminária: <input type="checkbox"/> Limpa <input type="checkbox"/> Suja <input type="checkbox"/> Opaca (policarb.) <input type="checkbox"/> Quebrada Instalação do reator: <input type="checkbox"/> Interno <input type="checkbox"/> Externo
	7 Tipo de braço: <input type="checkbox"/> Curto <input type="checkbox"/> Médio <input type="checkbox"/> Longo <input type="checkbox"/> Suporte / Pétala Qtde. de braços: <input type="checkbox"/> 1 <input type="checkbox"/> 2 <input type="checkbox"/> 3 <input type="checkbox"/> 4 Braço Padrão: <input type="checkbox"/> Sim <input type="checkbox"/> Não Posição braços: <input type="checkbox"/> Frente <input type="checkbox"/> Atrás <input type="checkbox"/> Oposto <input type="checkbox"/> Angular Braço reutilizável: <input type="checkbox"/> Sim <input type="checkbox"/> Não
	8 Tipo de lâmpada: <input type="checkbox"/> Vapor de Sódio <input type="checkbox"/> Vapor Metálico <input type="checkbox"/> Vapor de Mercúrio <input type="checkbox"/> Mista <input type="checkbox"/> Incandescente <input type="checkbox"/> Fluorescente <input type="checkbox"/> Halógena <input type="checkbox"/> Outra Potência da lâmpada (W): <input type="checkbox"/> 35 <input type="checkbox"/> 70 <input type="checkbox"/> 80 <input type="checkbox"/> 100 <input type="checkbox"/> 125 <input type="checkbox"/> 150 <input type="checkbox"/> 160 <input type="checkbox"/> 250 <input type="checkbox"/> 300 <input type="checkbox"/> 350 <input type="checkbox"/> 360 <input type="checkbox"/> 400 <input type="checkbox"/> 500 <input type="checkbox"/> 600 <input type="checkbox"/> 1000 <input type="checkbox"/> 2000
	9 Tipo de rede: <input type="checkbox"/> Exclusiva <input type="checkbox"/> Concessionária <input type="checkbox"/> Subterrânea <input type="checkbox"/> Em fachada <input type="checkbox"/> Mista * Configuração dos cabos: <input type="checkbox"/> Isolado ou coberto <input type="checkbox"/> Nú ou descoberto
	10 Coordenadas Georeferenciadas: _____
	11 Medição fotométrica _____ Referência da luminária: <input type="checkbox"/> Esquerda <input type="checkbox"/> Direita _____ Horário inicial da medição: _____ _____ Horário final da medição: _____

* Rede subterrânea que devido a furto de cabos, foi feito ligações aéreas

PREFEITURA MUNICIPAL DE ANANINDEUA
SECRETARIA MUNICIPAL DE LICITAÇÃO – SML
Processo Adm. n°2027/2023-SESAN/PMA

ANEXO C

ESPECIFICAÇÃO DO COLETOR DE DADOS COM RECEPTOR GPS OU SIMILAR

O coletor de dados com receptor GPS, apps (embargados em plataforma, sistemas operacionais Android e outros) ou similar, para o processo de Cadastramento de Iluminação Pública deverá seguir a especificação abaixo:

1. OBJETIVO

Estabelecer a especificação técnica mínima do coletor de dados e do receptor GPS ou similar para um processo de Cadastramento de Iluminação Pública com intuito de obter precisão e compatibilidade das informações.

2. DEFINIÇÕES

Cadastramento da rede de IP: conjunto de operações realizadas “in loco” que objetiva identificar as principais características de uma rede de iluminação pública.

3. RECEPTOR DE GPS

- 3.1 O receptor deverá ter bateria recarregável interna e possuir conexão para antena externa.
- 3.2 Deverá ser capaz de fornecer precisão de 2 a 5 metros RMS após correção diferencial.
- 3.3 Deverá ter no mínimo 12 canais paralelos, capazes de rastrear informações do código C/A na portadora L1).
- 3.4 Deverá possuir conectividade através da porta USB com o PC.
- 3.5 Deverá ser capaz de exportar no mínimo os seguintes padrões: NMEA, GGA, VTG, GLL, GSA, ZDA, GSV e RMC.
- 3.6 O output de dados deverá trabalhar a uma taxa de atualização de no mínimo 1 Hz.
- 3.7 O receptor GPS deverá ser compatível com softwares de coleta de dados desenvolvidos em ambiente Windows Mobile.
- 3.8 O receptor deverá ser capaz de enviar para o coletor não somente dados já corrigidos (ex.: NMEA) como também dados brutos que permitam o pós-processamento através de software específico.

Obs.: o Receptor de GPS normalmente é acoplado internamente ao Coletor de Dados.

4. COLETOR DE DADOS

- 4.1 O coletor deverá possuir sistema operacional Windows Mobile.
- 4.2 Deverá possuir display com recurso “touchscreen” com luz de fundo, resolução mínima de 240 x 320 pixels, e 65.536 cores.
- 4.3 Deverá possuir conectividade através da porta USB com o PC.
- 4.4 Deverá possuir memória RAM mínima de 64 MB RAM e armazenamento mínimo para dados de 128 MB.
- 4.5 O peso do receptor não poderá exceder 133 gramas incluindo a bateria interna.
- 4.6 A bateria deverá ser suficiente para trabalhar por no mínimo 6 horas.

PREFEITURA MUNICIPAL DE ANANINDEUA
SECRETARIA MUNICIPAL DE LICITAÇÃO – SML
Processo Adm. nº2027/2023-SESAN/PMA

- 4.7 A velocidade do processador deverá ser de no mínimo 300 MHz.
- 4.8 Deverá possuir no mínimo 1 slot para conexão de cartão SD.
- 4.9 Deverão acompanhar os seguintes acessórios:
 - i. Fonte de alimentação para ligação em alimentação AC (100-240 VAC).
 - ii. Adaptador de energia veicular.
 - iii. Mini cabo USB de 1 metro.
 - iv. Manual
 - v. Estojo para transporte
 - vi. Bateria Li-ion recarregável

5. CARACTERÍSTICAS TÉCNICAS DO SOFTWARE DE PÓS-PROCESSAMENTO

- 5.1 O software de mapeamento deverá ser apresentado totalmente no idioma Português, inclusive Help on-line, disponível para todos os tópicos apresentados no software. Deverá também ser desenvolvido para ambiente Windows para rodar sob Windows 2000, XP ou superior.
- 5.2 O sistema de mapeamento GPS (software + receptor) deverá ser capaz de corrigir posições diferencialmente pelo código C/A com precisão de 2 a 5 metros RMS, com PDOP < 6, SNR < 4 e número de satélites >= 4;
- 5.3 O software deverá ter um módulo que permita definir um arquivo de configuração para o receptor móvel, que contenha informações como taxa de gravação, PDOP máximo, SNR mínimo, etc, oferecendo a possibilidade de proteção por senha para todos os campos.
- 5.4 O software de mapeamento GPS deverá permitir a definição completa das feições geográficas a serem coletadas através de dicionário de dados com pelo menos três sub-níveis de detalhamento antes do trabalho de campo;
- 5.5 Deverá disponibilizar os seguintes sistemas de coordenadas: Geográfica (Lat/Lon/Alt), UTM (N, E, h) ou sistema de coordenadas definido pelo usuário.
- 5.6 Deverá disponibilizar os seguintes "data": WGS-84, SAD-69 (IBGE), Córrego Alegre (IBGE) ou datum definido pelo usuário.
- 5.7 A apresentação gráfica do sistema deverá incluir as seguintes características:
 - i. apresentação gráfica simultânea de vários arquivos de dados;
 - ii. possibilidade de utilizar mapas, ortofotos e imagens raster ou vetorizadas como fundo;
 - iii. permitir ao usuário escolher cor e símbolo para pontos, cor e estilo para linhas e cor e para áreas;
 - iv. filtragem interativa de posições por feições e atributos;
 - v. apresentar graficamente os dados mapeados em ordem cronológica.
- 5.8 A exportação de arquivos ASCII deverá permitir ao usuário:
 - i. escolher os dados para exportar (latitude, longitude, altitude, N, E, atributos, etc);
 - ii. escolher a disposição dos campos dentro do registro (disposição das colunas);
 - iii. definir o caractere delimitador;

PREFEITURA MUNICIPAL DE ANANINDEUA
SECRETARIA MUNICIPAL DE LICITAÇÃO – SML

Processo Adm. nº2027/2023-SESAN/PMA

- iv. definir o formato dos campos (número de casas decimais, alinhamento direito ou esquerdo, tamanho).
- 5.9 Deverá permitir a geração de camadas por tipo de feição, durante a programação da exportação de dados;
- 5.10 O software de mapeamento deverá exportar dados nos seguintes formatos padrões de GIS (mínimo): AUTOCAD DXF, ArcView ShapeFile, dBase, MapInfo MIF, MicroStation e Intergraph DGN.
- 5.11 Deverá possibilitar também a importação de dados existentes nos seguintes formatos, incluindo seus atributos para atualização de bases cartográficas:
- 5.12 ArcView Shapefile, Autocad DXF, DBase, MapInfo MIF e Access MDB.
- 5.13 Capacidade de realizar todas as tarefas automaticamente, desde a transferência até a exportação de dados, com uma única configuração realizada pelo usuário.
- 5.14 Ter módulo que efetue atualizações automaticamente via Internet, toda vez que for detectada nova versão no site do fabricante.

PREFEITURA MUNICIPAL DE ANANINDEUA
SECRETARIA MUNICIPAL DE LICITAÇÃO – SML
 Processo Adm. nº2027/2023-SESAN/PMA

ANEXO IV – COMPOSIÇÃO ANALÍTICA DO BDI

PLANILHA DE COMPOSIÇÃO ANALÍTICA DAS TAXAS DE BONIFICAÇÃO E DESPESAS INDIRETA (BDI)					
COMPOSIÇÃO ANALÍTICA DO BDI - Construção e Manutenção de Estações e Redes de Distribuição de Energia Elétrica					
DISCRIMINIAÇÃO		Índices			ÍNDICE ADOTADO
		1º quartil	médio	3º quartil	
X	Administração Central	5,290%	5,920%	7,930%	5,920%
	Seguro e Garantia	0,250%	0,510%	0,560%	0,510%
	Risco	1,000%	1,480%	1,970%	1,480%
	Total				7,910%
Y	Despesas Financeiras	1,010%	1,070%	1,110%	1,070%
	Total				1,070%
Z	Lucro	8,000%	8,310%	9,510%	8,310%
	Total				8,310%
I	Tributos (totais)				
	COFINS	3,000%	3,000%	3,000%	3,000%
	PIS	0,650%	0,650%	0,650%	0,650%
	ISS	5,000%	5,000%	5,000%	5,000%
	INSS conforme desoneração instituída pela LEI Nº 12.844/13	2,000%	0,000%	2,000%	0,000%
	Total				8,650%
% DE BDI A SER UTILIZADO =					29,31%
LEGENDA		FÓRMULA PARA CÁLCULO DO BDI			
X =	Despesas indiretas (exceto tributos e despesas financeiras)	$BDI = \left\{ \frac{[(1+X)(1+Y)(1+Z)]}{(1-I)} - 1 \right\} \times 100$			
Y =	Despesas financeiras				
Z =	Lucro				
I =	Taxa representativa da incidência de impostos				
$BDI = \frac{(1+X) \times (1+Y) \times (1+Z)}{(1-I)} - 1$					
$BDI = \frac{(1 + 0,07910) \times (1 + 0,01070) \times (1 + 0,08310)}{(1 - 0,08650)} - 1$					
$BDI = \frac{(1,07910) \times (1,01070) \times (1,08310)}{(0,91350)} - 1$					
$BDI = \frac{(1,18128)}{(0,91350)} - 1$					
$BDI = 1,2931 - 1$		$BDI = 29,31\%$			

Obs: Os valores máximos e mínimos foram adotados conforme orientação do ACÓRDÃO 2622/2013 – TCU – Plenário.

***Fórmula orientada pelo Tribunal de Contas da União para o cálculo final do BDI**

PREFEITURA MUNICIPAL DE ANANINDEUA
SECRETARIA MUNICIPAL DE LICITAÇÃO – SML
Processo Adm. n°2027/2023-SESAN/PMA

Ananindeua 13 de julho de 2023.

Rosildo de Azevedo Quaresma
Diretor do Deptº.de Obras/DIP