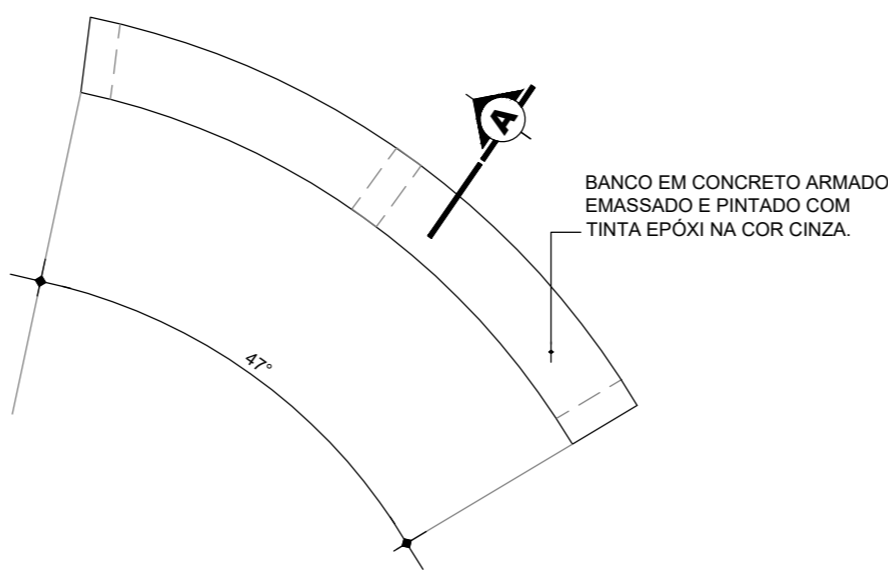
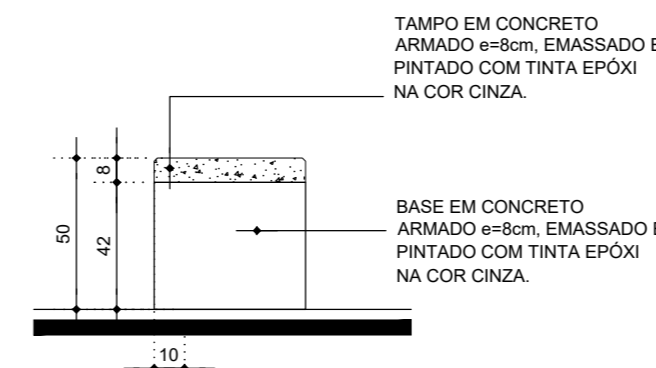


PLANTA BAIXA BANCO 2
ESC. 1:50

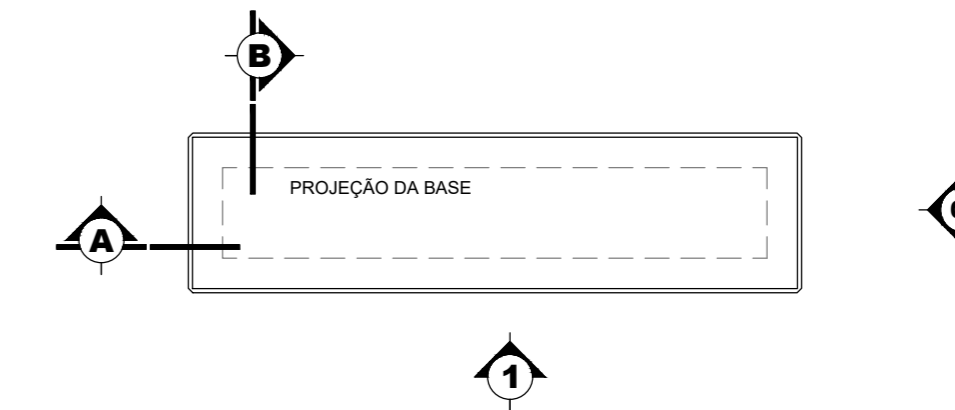


PLANTA BAIXA BANCO 3
ESC. 1:50

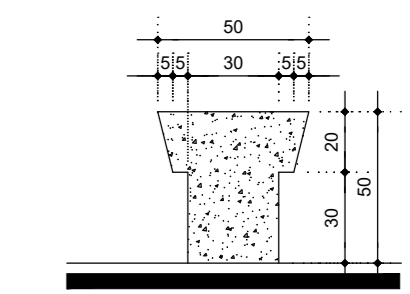
PLANTA BAIXA BANCO 1
ESC. 1:50



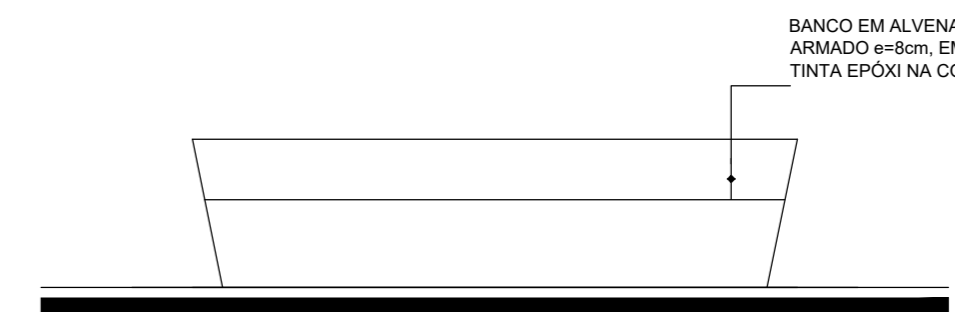
SEÇÃO A - BANCO 1, 2 E 3
ESC. 1:25



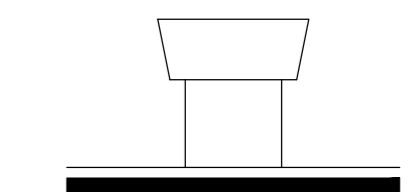
PLANTA BAIXA - BANCO 4
ESC. 1:25



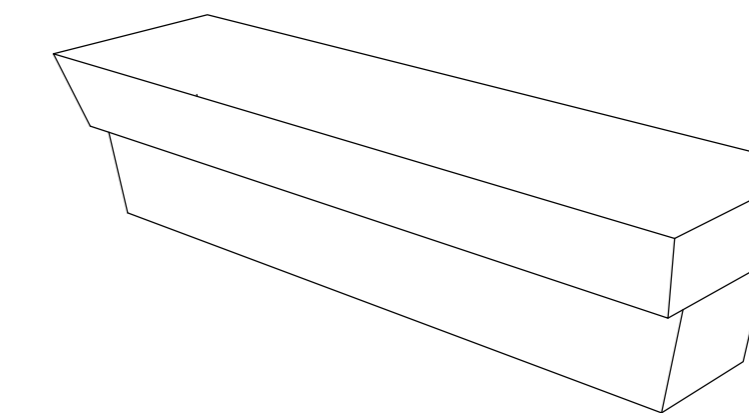
VISTA 02 - BANCO 4
ESC. 1:25



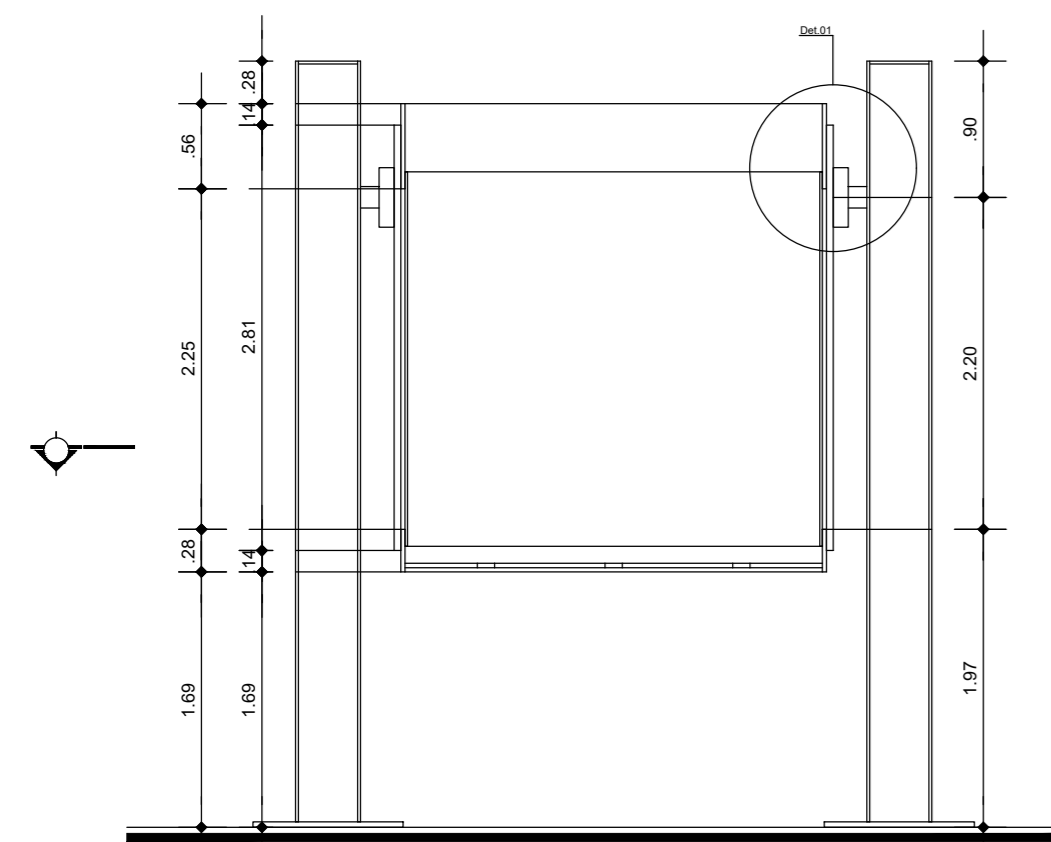
VISTA 01 - BANCO 4
ESC. 1:25



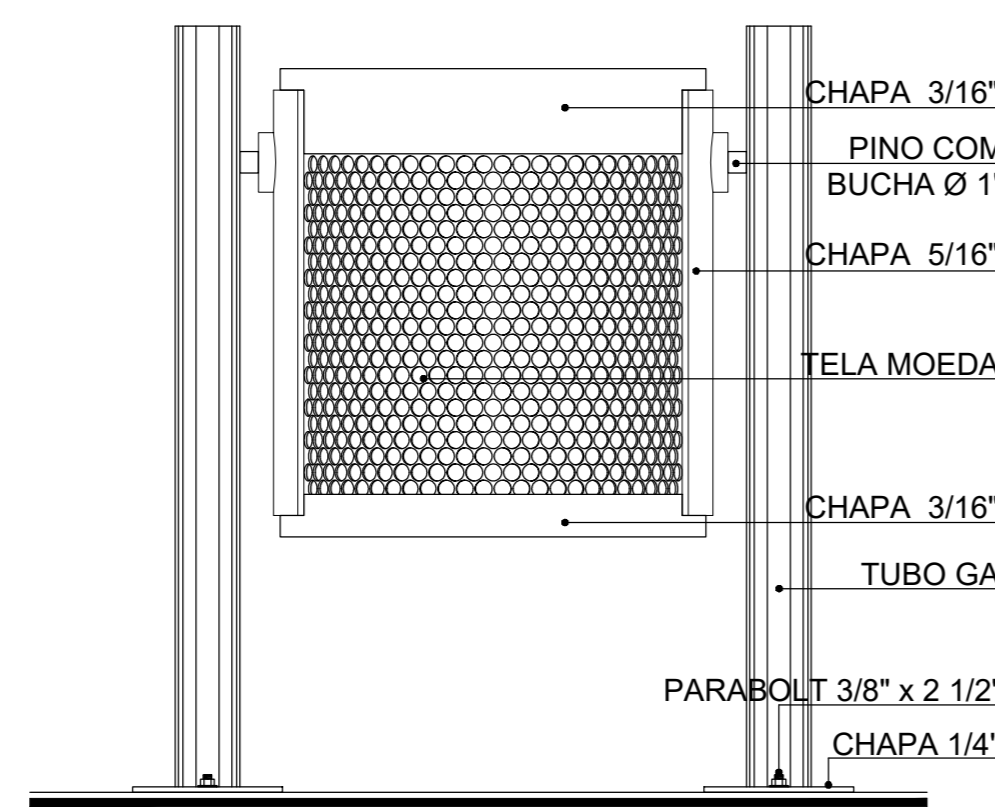
VISTA 02 - BANCO 4
ESC. 1:25



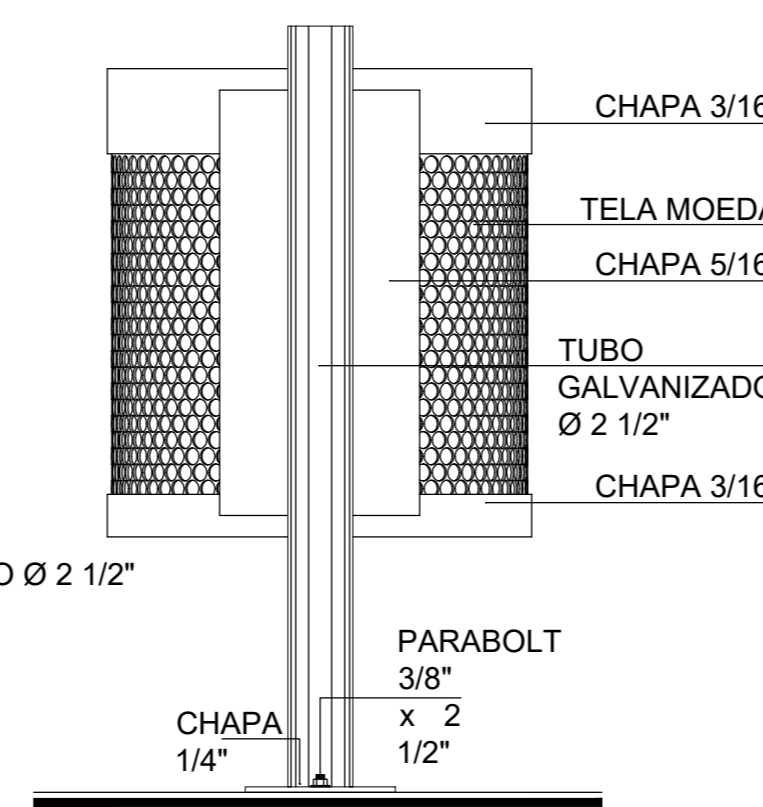
ISOMÉTRICA - BANCO 4
ESC. s/ escala



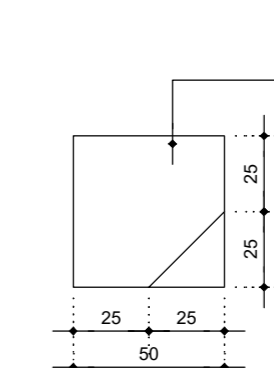
SECÇÃO A
ESC. 1:50



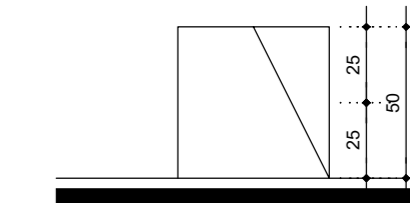
ELEVAÇÃO 1
ESC. 1:50



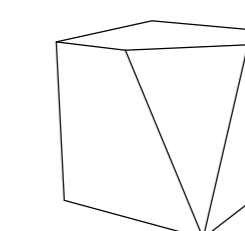
ELEVAÇÃO 2
ESC. 1:50



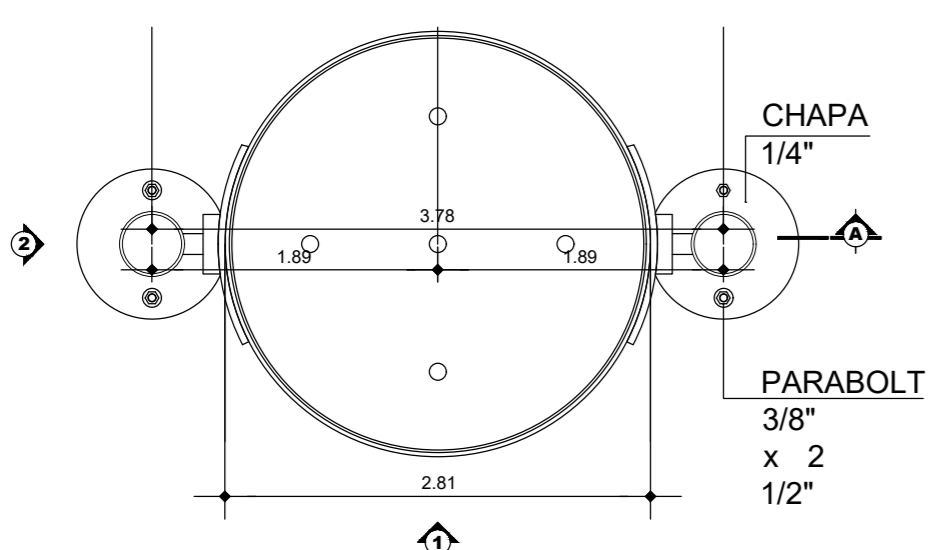
PLANTA BAIXA - BANCO CAIXA
ESC. 1:25



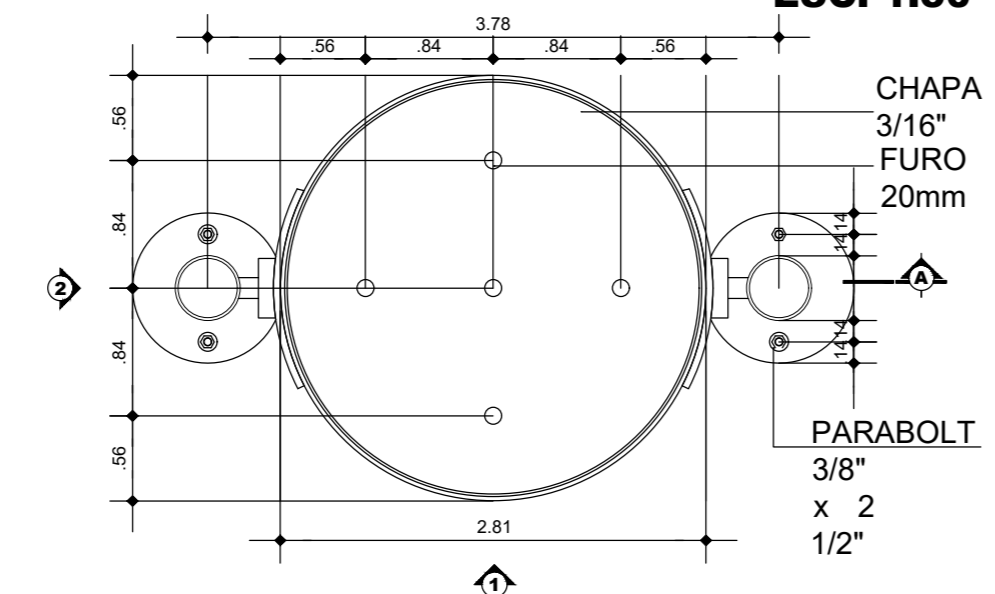
VISTA LATERAL - BANCO CAIXA
ESC. 1:25



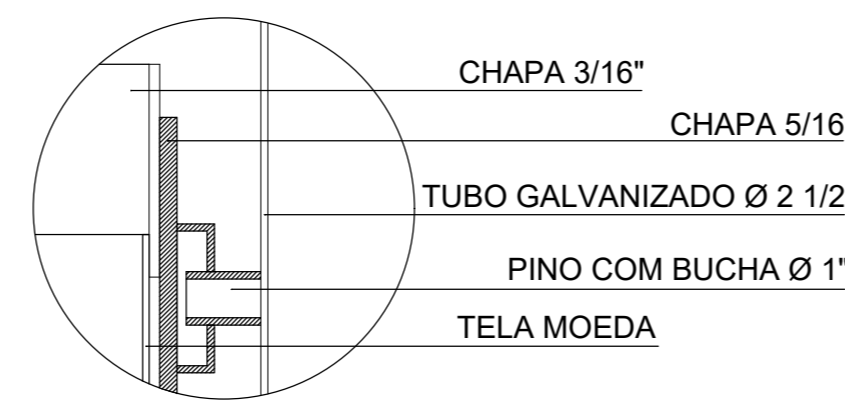
ISOMÉTRICA - BANCO CAIXA
ESC. 1:25



SECÇÃO B
ESC. 1:50



SECÇÃO B
COTAS DOS FUROS - ESC. 1:50



DET. 1
ESC. 1:50

<p>PREFEITURA MUNICIPAL DE ANANINDEUA SECRETARIA DE SANEAMENTO E INFRA-ESTRUTURA</p>	
<p>PRAÇA COM QUADRA CONJUNTO SABIÁ REFORMA E REFORMA AV. PRINCIPAL ENTRE SN. TREZE E SN. QUATORZE</p>	
<p>DATA: MAIO/2023</p>	<p>CONTEÚDO: DETALHAMENTO DET. RAMPAS 01,02 E 03 DET. LIXEIRA - TELA MOEDA DET. BANCOS</p>
<p>ESC.: EM PRANCHA</p>	<p>05-05</p>
<p>RESP. TÉCNICO: DEP. PROJETOS</p>	<p><small>Projeto de Engenharia de Arquitetura e Urbanismo - CREA/PA 01/00014-0</small></p>