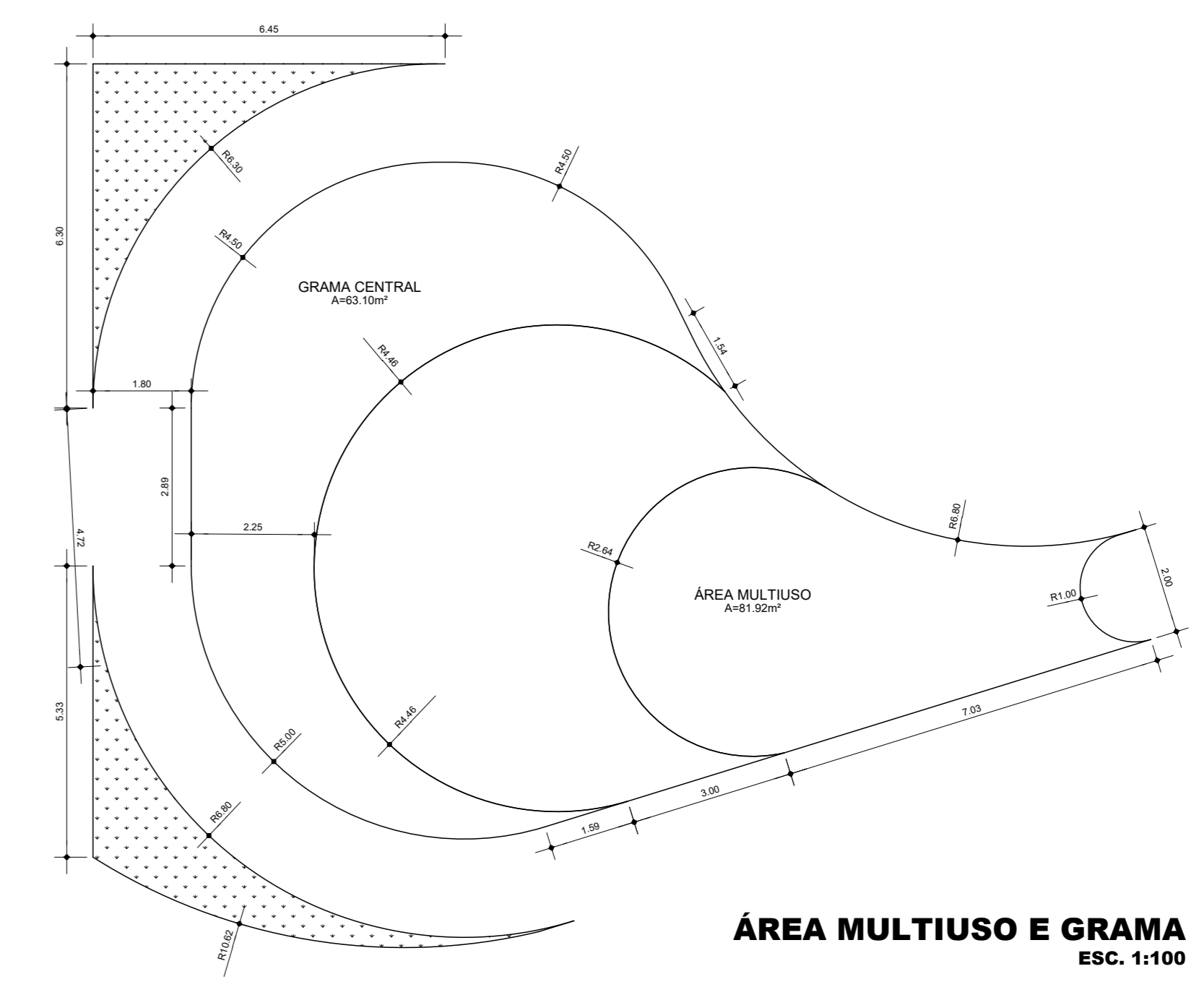


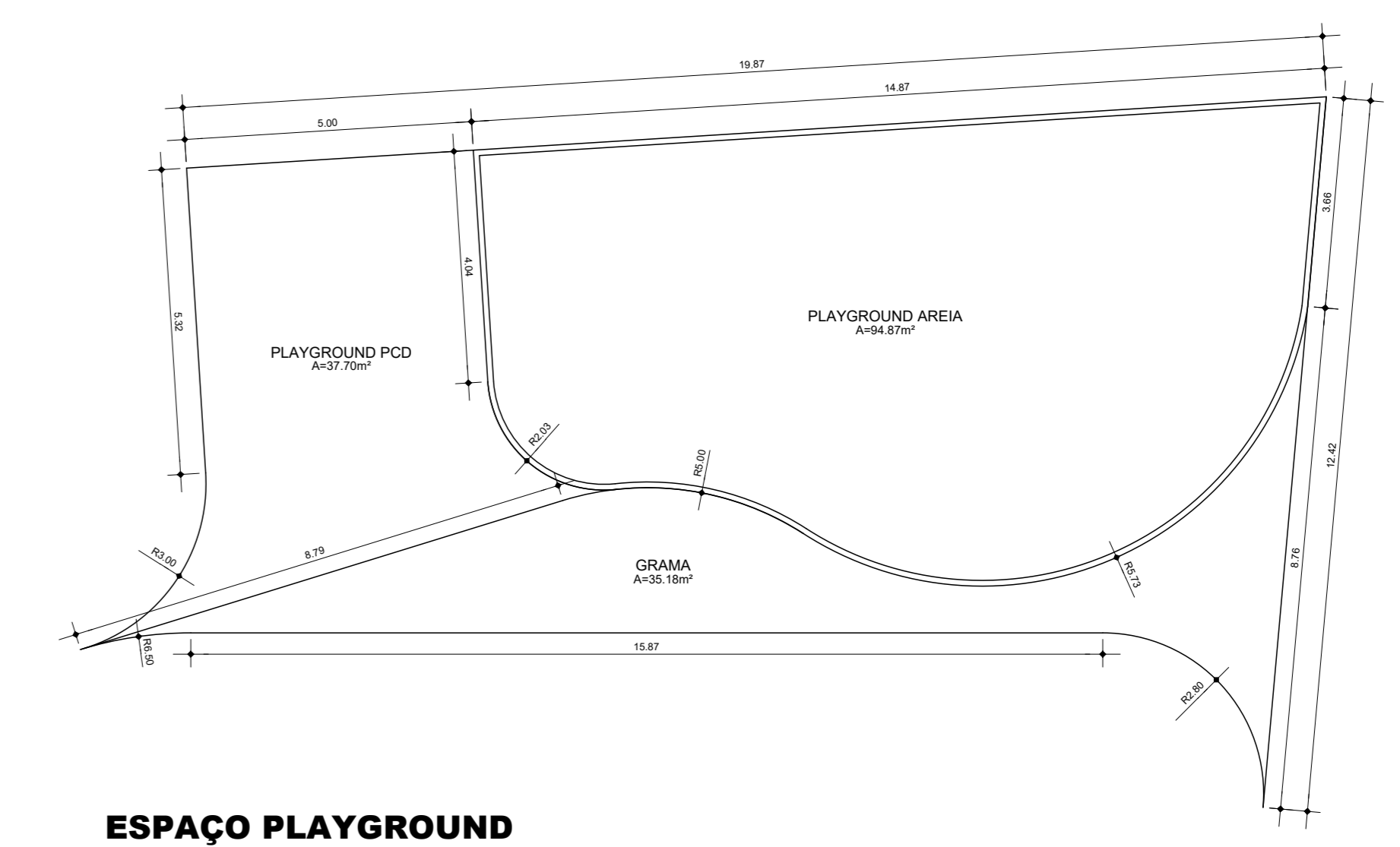
**PAGINAÇÃO DE PISO**  
1/100

R. CARLOS ANO BOM

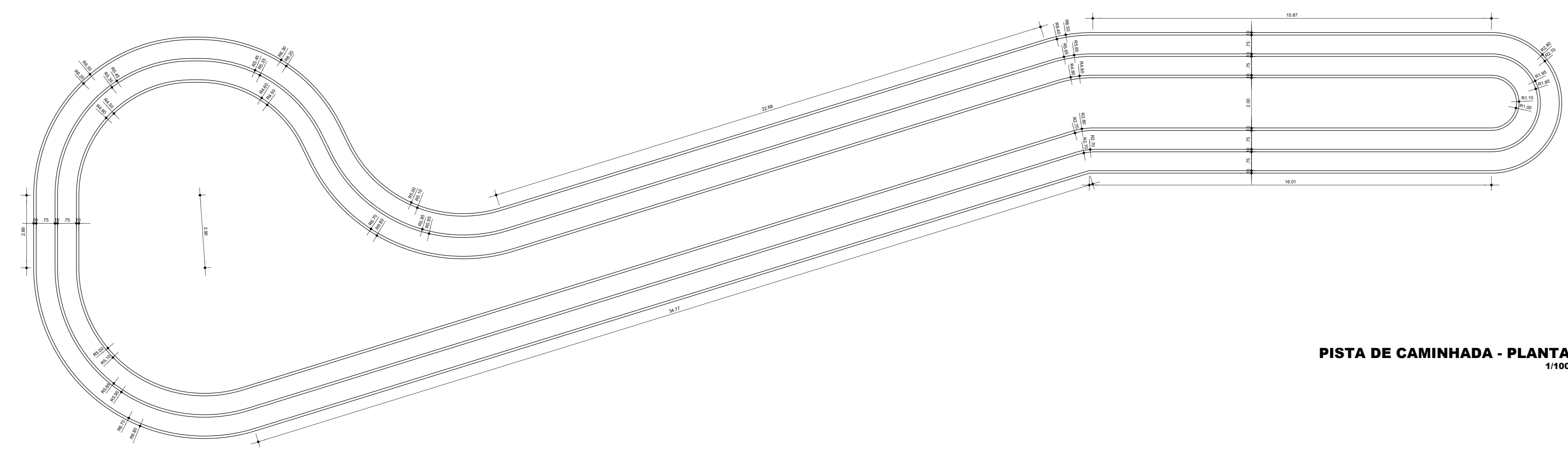
R. JULIA CORDEIRO



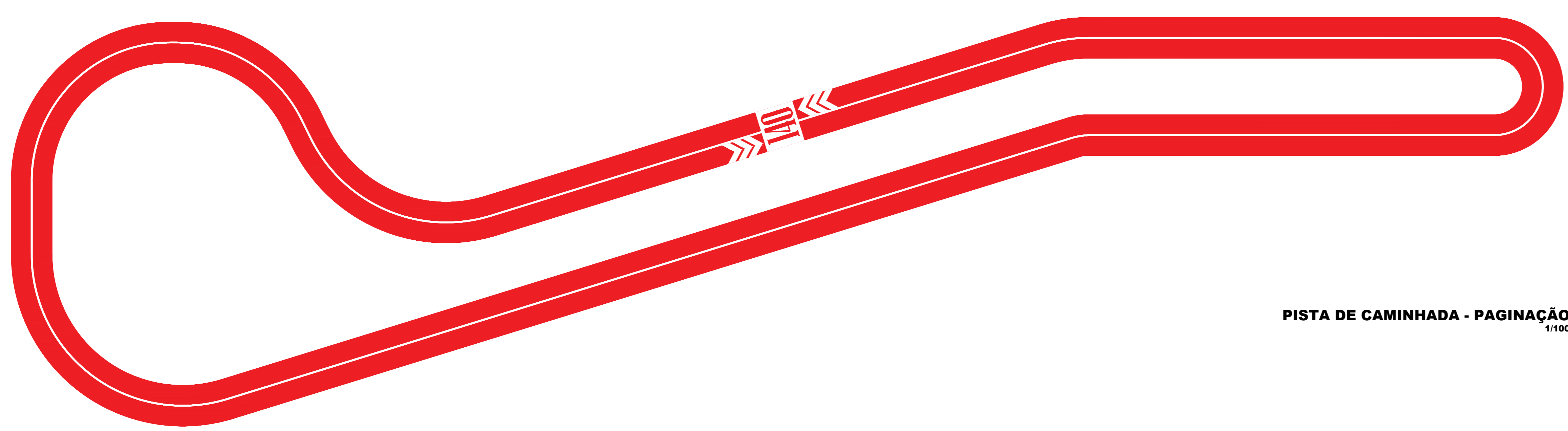
**ÁREA MULTIUSO E GRAMA**  
ESC. 1:100



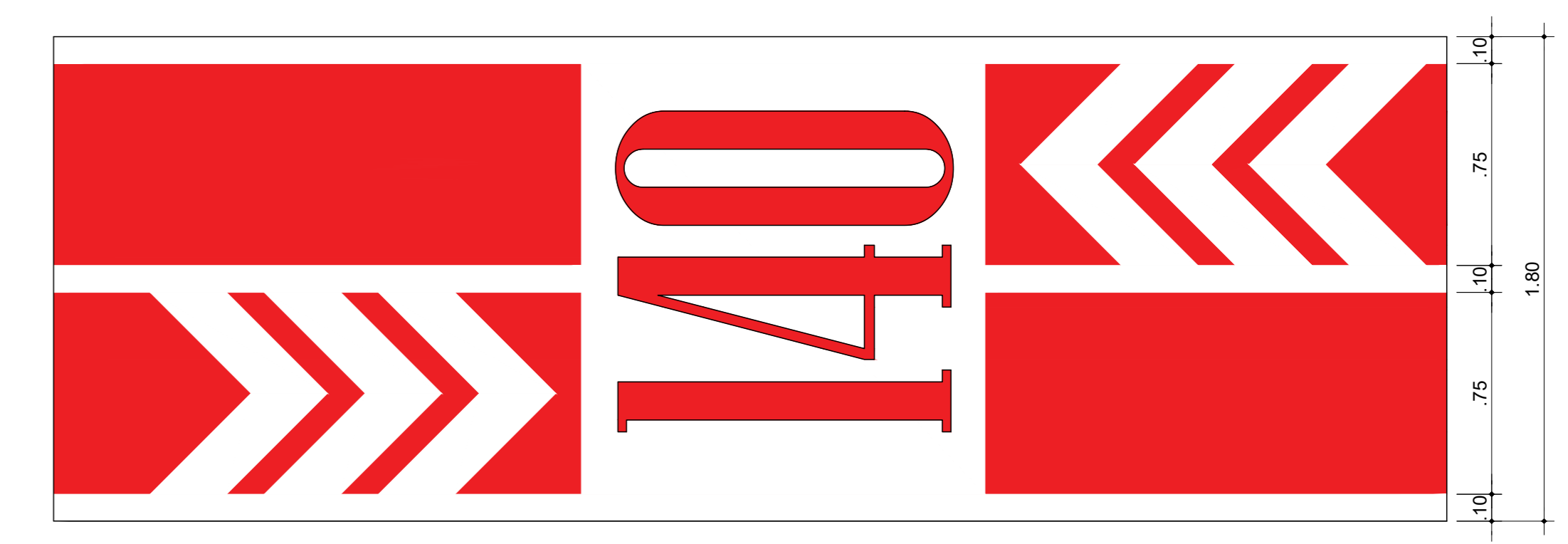
**ESPAÇO PLAYGROUND**  
ESC. 1:100



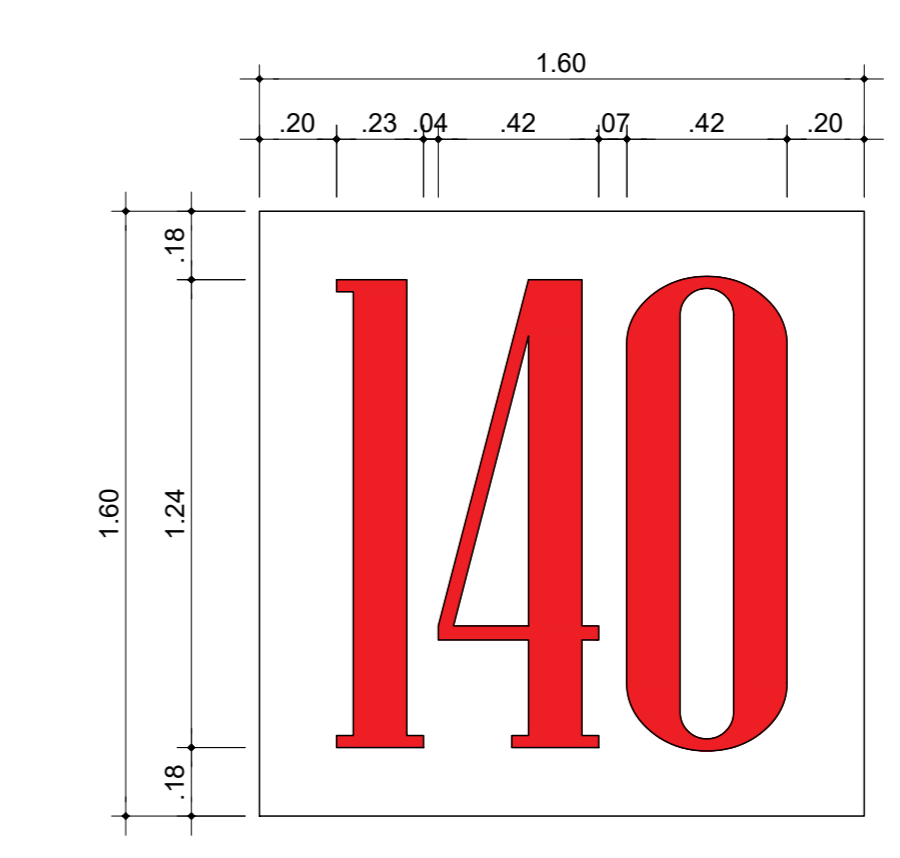
**PISTA DE CAMINHADA - PLANTA**  
1/100



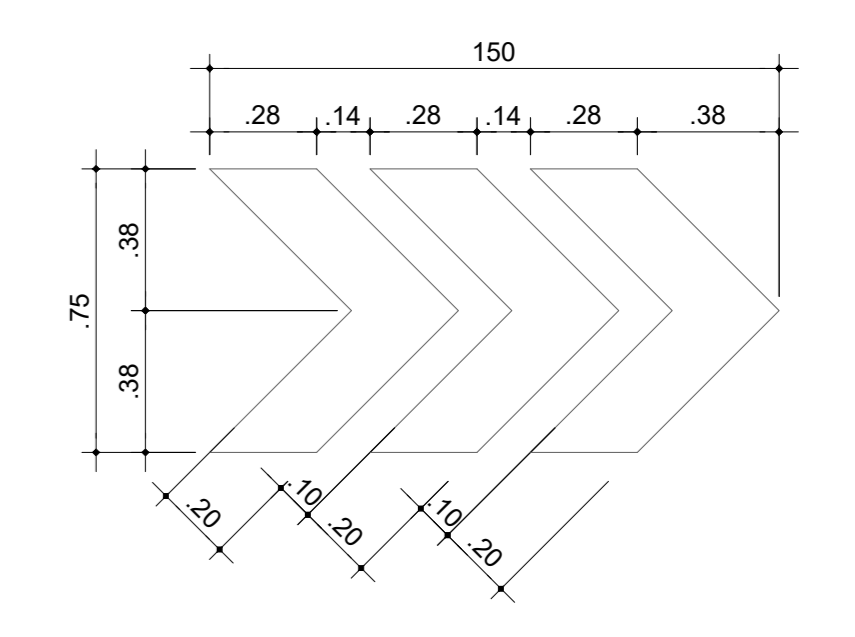
**PISTA DE CAMINHADA - PAGINAÇÃO**  
1/100



**PISTA DE CORRIDA - PINTURA**  
1:20



**SINALIZAÇÃO - DET. 1**  
1:20



**SINALIZAÇÃO - DET. 2**  
1:20