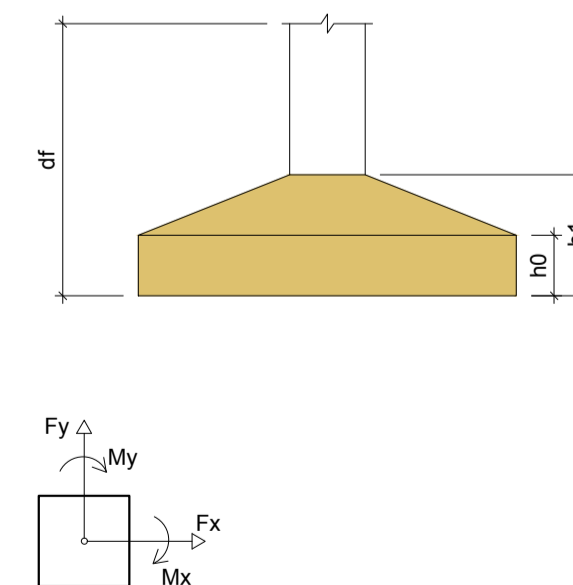


Nome	Seção (cm)	X (cm)	Y (cm)	Carga Máx. (tf)	Carga Min. (tf)	Pilar				Fundação								
						Mx Máximo (kgf.m)	My Máximo (kgf.m)	Fx Máximo (tf)	Fy Máximo (tf)	Lado B (cm)	Lado H (cm)	h0 / ha (cm)	h1 / hb (cm)	df (cm)				
P1	15x40	417.39	1007.17	6.2	5.6	0	0	0	0	0.1	-0.2	0.9	0.0	55	80	30	40	145
P2	15x40	643.11	1019.67	8.5	7.4	0	0	0	0	0.0	-0.4	0.4	0.0	55	80	30	40	145
P3	15x40	1074.61	1007.17	10.8	9.6	0	0	0	0	0.0	-0.2	0.3	-0.3	65	85	30	40	145
P4	15x40	1690.11	1019.67	9.0	8.3	0	0	0	0	0.3	0.0	0.4	0.0	60	85	30	40	145
P5	15x40	2278.61	1007.17	9.6	8.6	0	0	0	0	0.0	-0.1	0.5	0.0	60	85	30	40	145
P6	15x40	2879.61	1007.17	6.0	5.1	0	0	0	0	0.5	0.0	0.6	0.0	55	80	30	40	145
P7	15x40	7.50	907.17	4.8	3.6	0	0	0	0	0.0	-0.3	0.4	0.0	55	80	30	40	145
P8	15x40	7.50	568.11	9.9	9.0	0	0	0	0	0.5	0.0	0.4	0.0	60	85	30	40	145
P9	15x40	429.89	555.61	8.8	7.7	0	0	0	0	0.4	0.0	0.0	-0.5	60	85	30	40	145
P10	15x40	643.11	555.61	9.8	8.1	0	0	0	0	0.0	-0.4	0.0	-0.4	60	85	30	40	145
P11	15x40	1074.61	568.11	13.3	11.3	0	0	0	0	0.0	-0.3	0.3	-0.1	75	100	25	40	145
P12	15x40	1677.61	568.11	11.9	10.7	0	0	0	0	0.1	0.0	0.0	-0.6	70	95	25	40	145
P13	15x40	2278.61	568.11	12.0	10.7	0	0	0	0	0.0	-0.2	0.1	-0.5	70	95	25	40	145
P14	15x40	2879.61	568.11	8.3	6.8	0	0	0	0	0.5	0.0	0.4	-0.7	55	80	30	40	145
P15	15x40	417.50	328.11	8.8	7.5	0	0	0	0	0.0	-0.2	0.7	0.0	60	85	30	40	145
P16	15x40	672.50	328.11	7.4	6.7	0	0	0	0	0.1	-0.2	0.6	0.0	55	80	30	40	145
P17	15x40	940.00	390.61	6.5	5.7	0	0	0	0	0.1	-0.1	0.5	0.0	55	80	30	40	145
P18	15x40	1210.00	390.61	7.1	6.4	0	0	0	0	0.1	-0.2	0.5	0.0	55	80	30	40	145
P19	15x40	1495.00	390.61	6.8	6.1	0	0	0	0	0.2	-0.1	0.5	0.0	55	80	30	40	145
P20	15x40	1790.00	390.61	9.3	8.3	0	0	0	0	0.0	-0.6	0.4	0.0	60	80	30	40	145
P21	15x40	2408.00	390.61	8.6	7.6	0	0	0	0	0.1	-0.2	0.3	-0.6	55	80	30	40	145
P22	15x40	2867.11	390.61	5.7	3.5	0	0	0	0	0.5	0.0	0.2	-0.1	55	80	30	40	145
P23	15x40	7.50	20.00	8.0	7.4	0	0	0	0	0.0	-0.5	0.0	-1.2	55	80	30	40	145
P24	15x40	417.50	20.00	7.6	4.4	0	0	0	0	0.4	0.0	0.3	-0.8	55	80	30	40	145
P25	15x40	1777.50	-50.83	8.9	5.7	0	0	0	0	0.0	-0.4	0.4	-0.6	60	85	30	40	145
P26	15x40	2205.50	-75.83	5.9	3.1	0	0	0	0	0.3	0.0	0.4	-0.1	55	80	30	40	145
P27	15x40	417.50	-127.83	4.4	0.2	0	0	0	0	0.1	-0.2	0.3	-0.6	55	80	30	40	145
P28	15x40	660.00	-140.33	5.7	4.9	0	0	0	0	0.2	-0.3	0.1	0.0	55	80	30	40	145
P29	15x40	927.50	-127.83	6.7	6.2	0	0	0	0	0.1	-0.2	0.0	-0.7	55	80	30	40	145
P30	15x40	1222.50	-127.83	6.5	5.8	0	0	0	0	0.1	0.0	0.0	-0.8	55	80	30	40	145
P31	15x40	1482.50	-127.83	6.8	6.2	0	0	0	0	0.1	-0.2	0.0	-0.8	55	80	30	40	145
P32	15x40	2752.11	-140.33	2.6	2.3	0	0	0	0	0.2	0.0	0.0	-0.3	55	80	30	40	145
P33	15x40	1777.50	-247.83	4.2	1.0	0	0	0	0	0.1	-0.2	0.4	-0.5	55	80	30	40	145
P34	15x40	1991.50	-247.83	5.3	4.4	0	0	0	0	0.1	-0.2	0.0	-0.4	55	80	30	40	145
P35	15x40	2205.50	-247.83	3.4	0.9	0	0	0	0	0.1	0.0	0.3	-0.3	55	80	30	40	145

Os esforços indicados nesta tabela são os valores máximos obtidos pela envoltória de todas as combinações definidas para as fundações. Para análises complementares, deve-se consultar o relatório de esforços na fundação, que apresenta os valores calculados para cada combinação.

Localização no eixo X	
Coordenadas (cm)	Nome
7.50	P7, P8, P23
417.39	P1
417.50	P15, P24, P27
429.89	P9
643.11	P2, P10
660.00	P28
672.50	P16
927.50	P29
940.00	P17
1074.61	P3, P11
1210.00	P18
1222.50	P30
1482.50	P19
1677.61	P12
1690.11	P4
1777.50	P25, P33
1790.00	P20
1991.50	P34
2205.50	P26, P35
2278.61	P5, P13
2408.00	P21
2752.11	P32
2867.11	P22
2879.61	P6, P14

Localização no eixo Y	
Coordenadas (cm)	Nome
1019.67	P2, P4
1007.17	P1, P3, P5, P6
907.17	P7
568.11	P8, P11, P12, P13, P14
555.61	P9, P10
390.61	P17, P18, P19, P20, P21, P22
328.11	P15, P16
20.00	P23, P24
940.00	P17
-75.83	P26
-127.83	P27, P29, P30, P31
-140.33	P28, P32
-247.83	P33, P34, P35



Planta de localização

escala 1:50

PROJETO ESTRUTURAL:
 ENG. FÁBIO FURTADO
 CREA 1519146094 PA
 EXECUÇÃO:
 RESP. TÉCNICO:
 CONSTRUÇÃO:
 PROPRIETÁRIO:

SECRETARIA MUNICIPAL DE SAÚDE
 Obra:
ANANINDEUA
É TRABALHO
 CEO _ CENTRO DE ESPECIALIDADES ODONTOLÓGICAS _ ÁGUAS LINDAS
 End.: Tv. Antônio Lemos, s/nº Águas Lindas - Ananindeua PA.

Equipe Técnica:
 Departamento de Projetos
 Área do Terreno: 772,53 m²
 Área Total: 336,71 m²
 Execução: Agosto _ 2023
 336,71 m²

Data:
 AGO / 2023
 Escala:
 Indicada

Conteúdo:
 PROJETO ESTRUTURAL - LOCAÇÃO

PRANCHA
03
 12