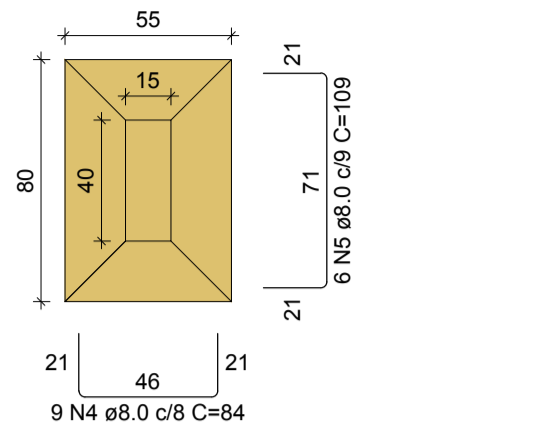


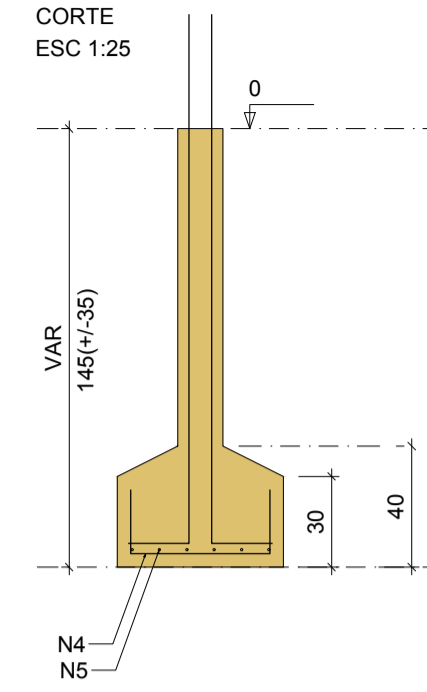
S1=S2=S6=S7=S14=S16=S17=S18=S19=S22=S23  
=S24=S26=S27=S28=S29=S30=S31=S32=S33  
=S34=S35

PLANTA  
ESC 1:25



Solo com capacidade de suporte > 2.50 kgf/cm<sup>2</sup>  
Solo compactado sobre a sapata  
peso específico > 1800.00 kgf/m<sup>3</sup>

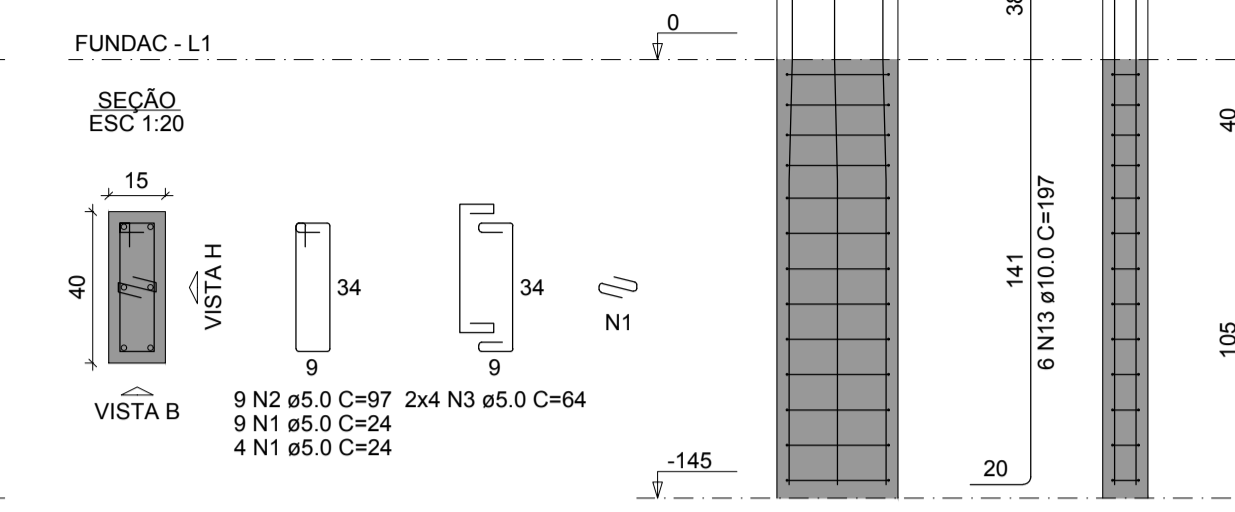
CORTE  
ESC 1:25



P1=P6=P7=P16=P17=P18=P19=P22=P23=  
=P24=P26=P27=P28=P29=P30=P31=P32=  
=P33=P34=P35

VISTA H  
ESC 1:25

VISTA B  
ESC 1:25

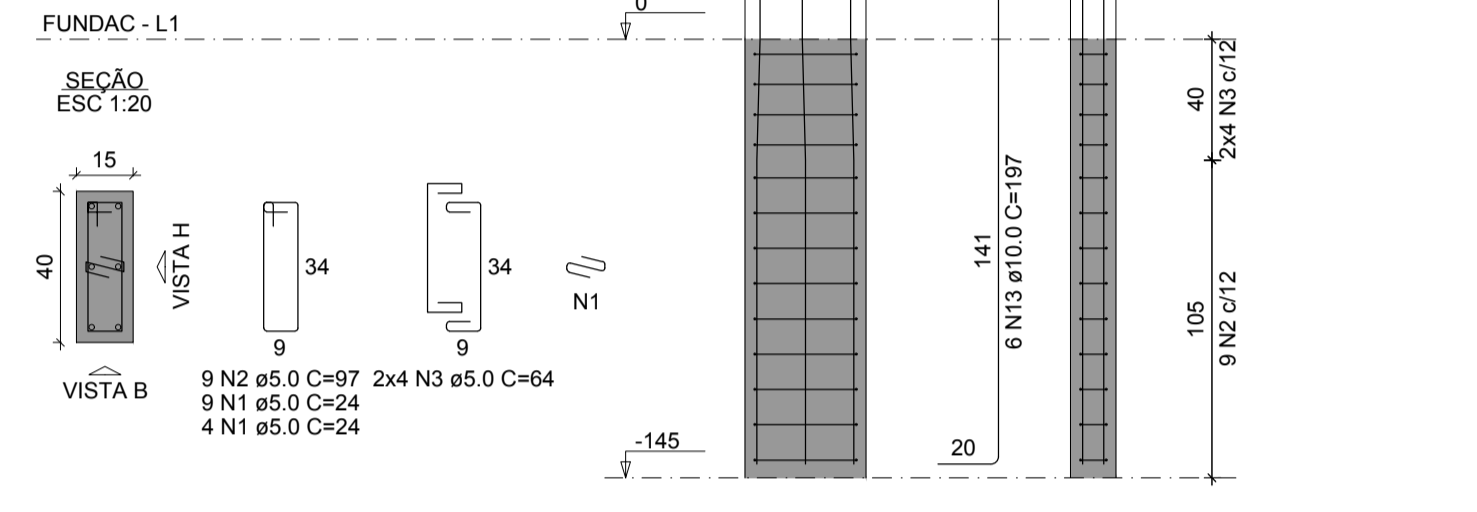
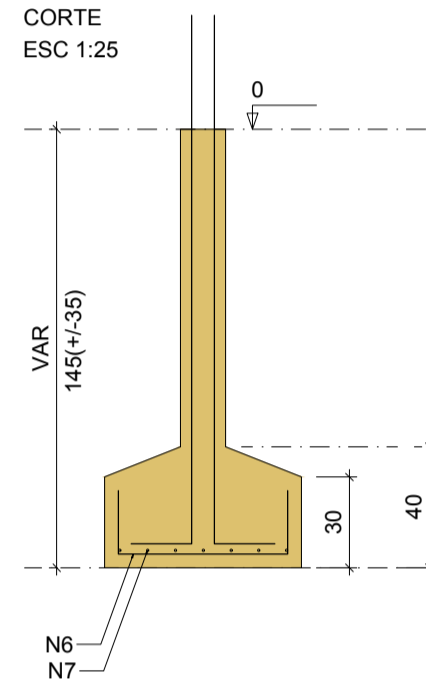


P3

VISTA H  
ESC 1:25

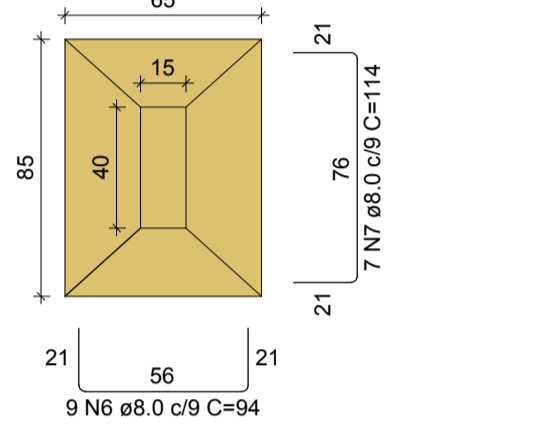
VISTA B  
ESC 1:25

CORTE  
ESC 1:25



S3

PLANTA  
ESC 1:25



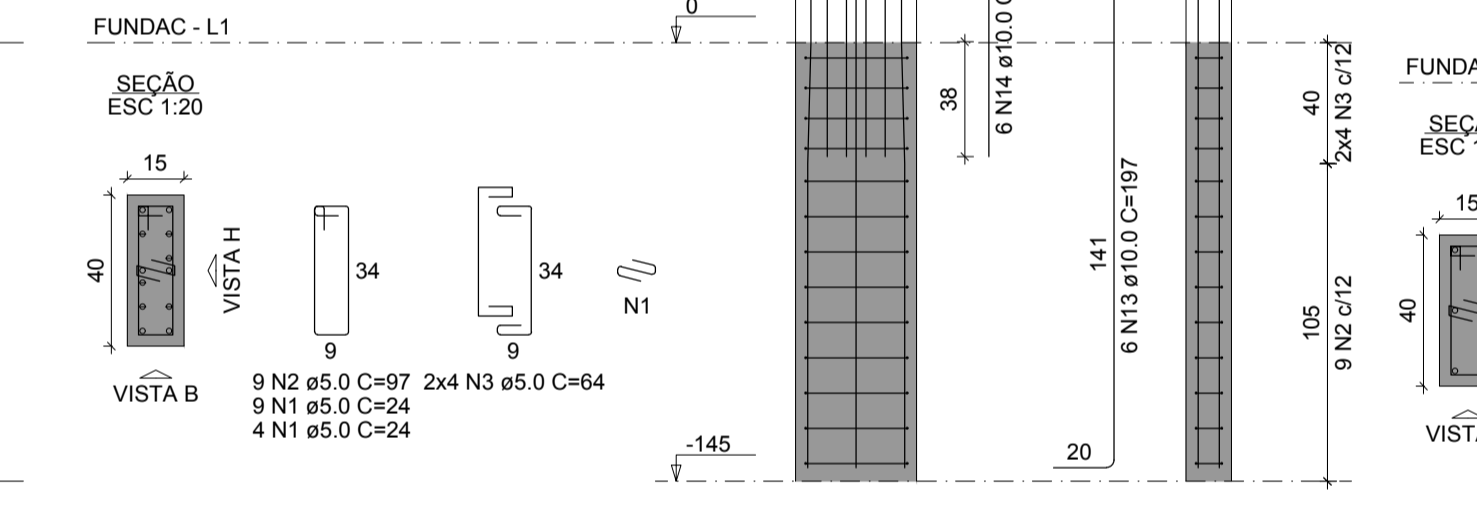
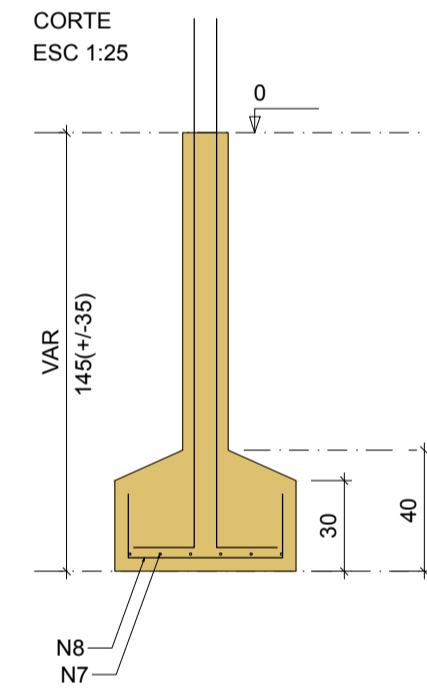
Solo com capacidade de suporte > 2.50 kgf/cm<sup>2</sup>  
Solo compactado sobre a sapata  
peso específico > 1800.00 kgf/m<sup>3</sup>

P10

VISTA H  
ESC 1:25

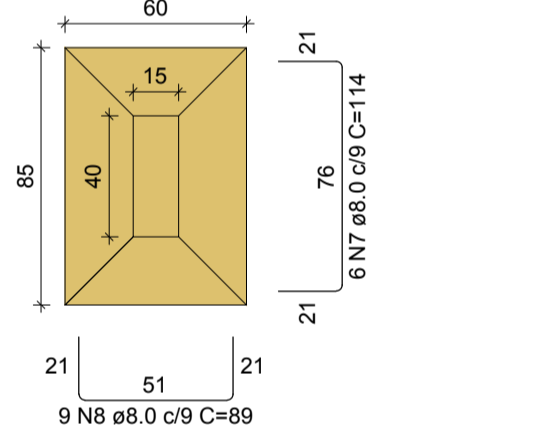
VISTA B  
ESC 1:25

CORTE  
ESC 1:25



S4=S5=S8=S9=S10=S15=S21=S25

PLANTA  
ESC 1:25



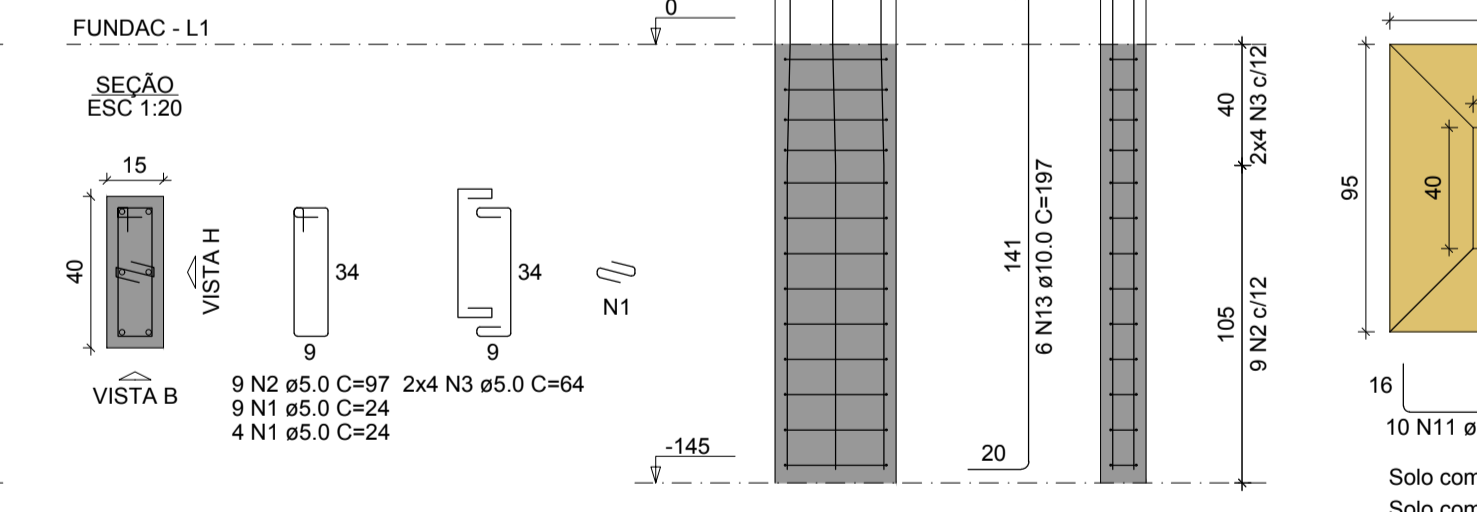
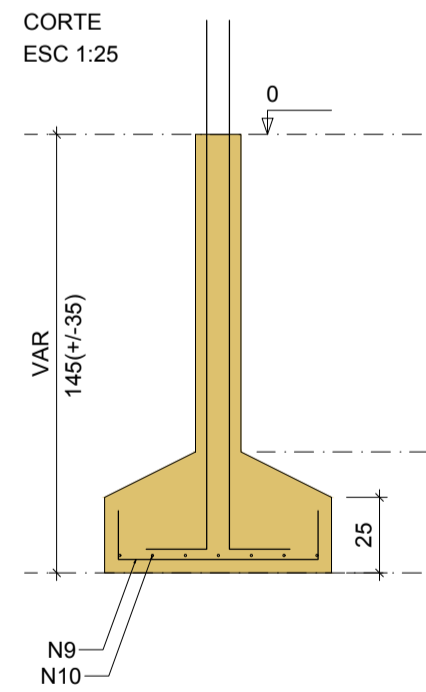
Solo com capacidade de suporte > 2.50 kgf/cm<sup>2</sup>  
Solo compactado sobre a sapata  
peso específico > 1800.00 kgf/m<sup>3</sup>

P11

VISTA H  
ESC 1:25

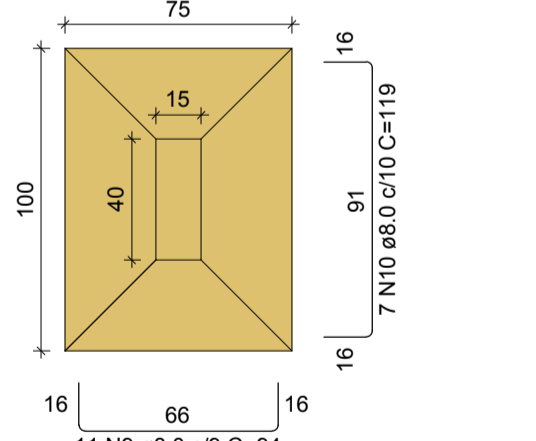
VISTA B  
ESC 1:25

CORTE  
ESC 1:25



S11

PLANTA  
ESC 1:25



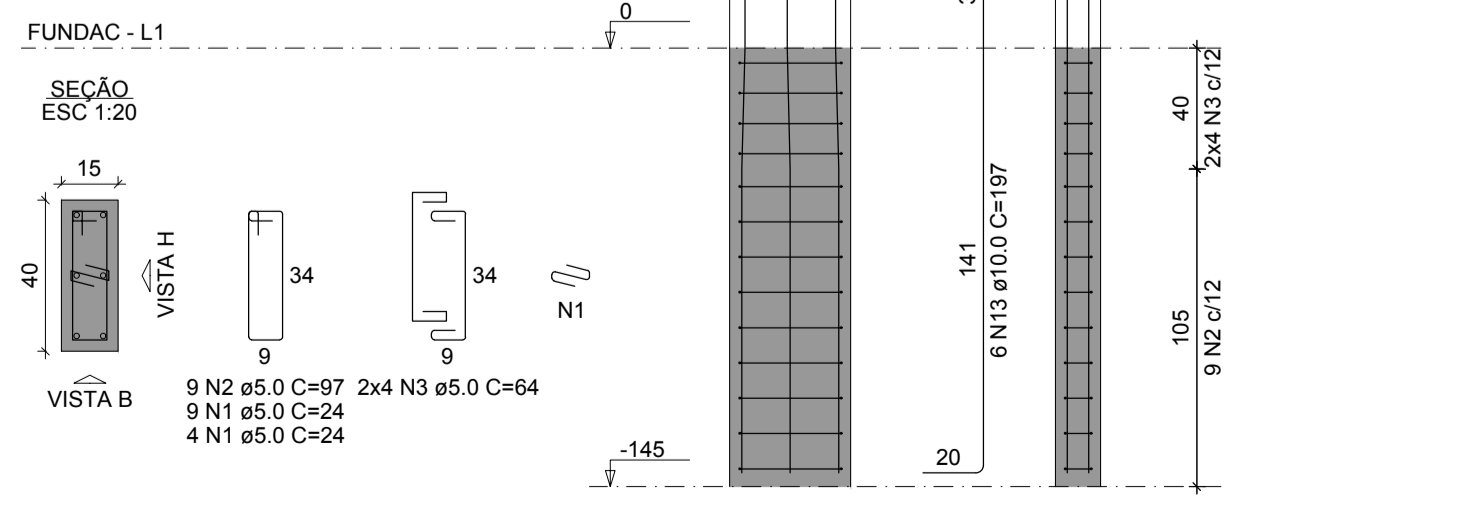
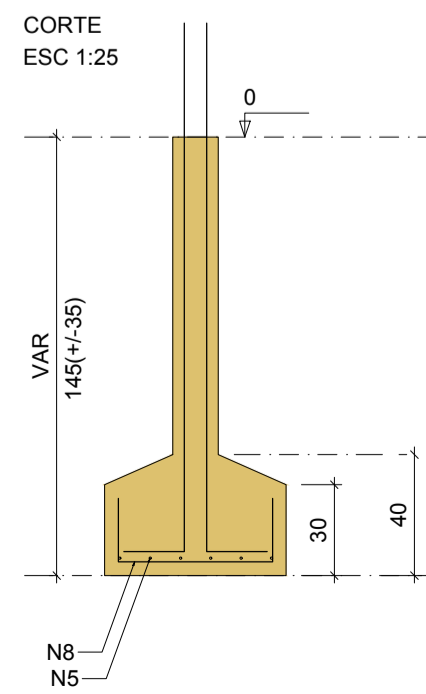
Solo com capacidade de suporte > 2.50 kgf/cm<sup>2</sup>  
Solo compactado sobre a sapata  
peso específico > 1800.00 kgf/m<sup>3</sup>

P20

VISTA H  
ESC 1:25

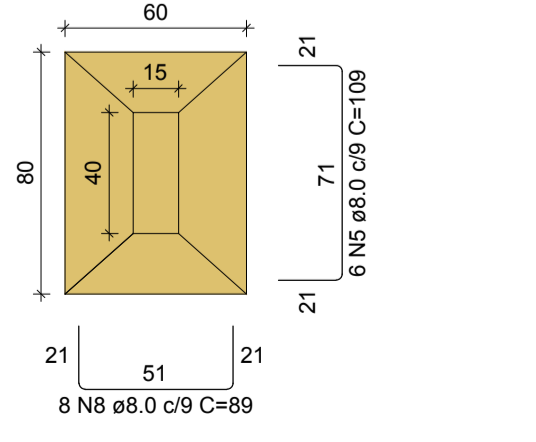
VISTA B  
ESC 1:25

CORTE  
ESC 1:25



S20

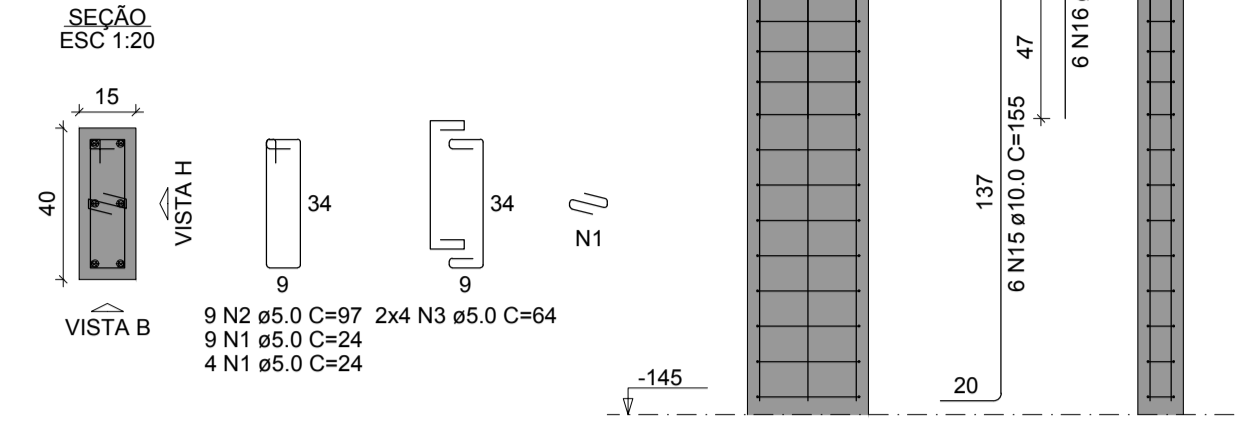
PLANTA  
ESC 1:25



Solo com capacidade de suporte > 2.50 kgf/cm<sup>2</sup>  
Solo compactado sobre a sapata  
peso específico > 1800.00 kgf/m<sup>3</sup>

P14

FUNDAC - L1  
SEÇÃO  
ESC 1:20

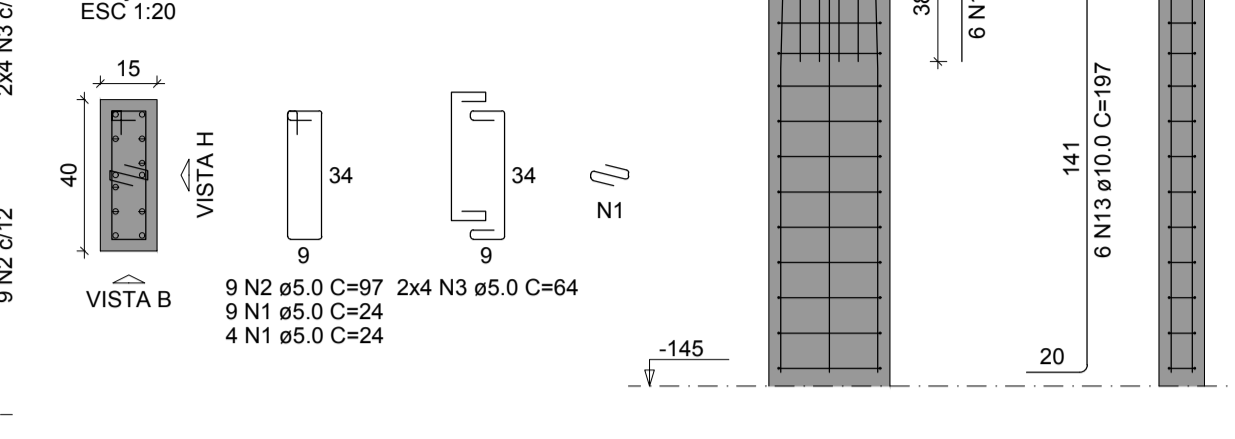


VISTA H  
ESC 1:25

VISTA B  
ESC 1:25

P2

FUNDAC - L1  
SEÇÃO  
ESC 1:20



VISTA H  
ESC 1:25

VISTA B  
ESC 1:25

RELAÇÃO DO AÇO

AÇO	N	DIAM (mm)	QUANT	C.UNIT (cm)	C.TOTAL (cm)
CA60	1	5.0	455	24	10920
CA60	2	5.0	315	97	30555
CA60	3	5.0	280	64	17920
CA60	4	8.0	198	94	18632
CA60	5	8.0	138	109	15042
CA60	6	8.0	9	94	846
CA60	7	8.0	55	114	6270
CA60	8	8.0	80	89	7120
CA60	9	8.0	11	94	1034
CA60	10	8.0	7	119	833
CA60	11	8.0	20	89	1780
CA60	12	8.0	14	114	1596
CA60	13	10.0	204	197	40188
CA60	14	10.0	12	75	900
CA60	15	10.0	6	155	930
CA60	16	12.5	6	94	564

RESUMO DO AÇO

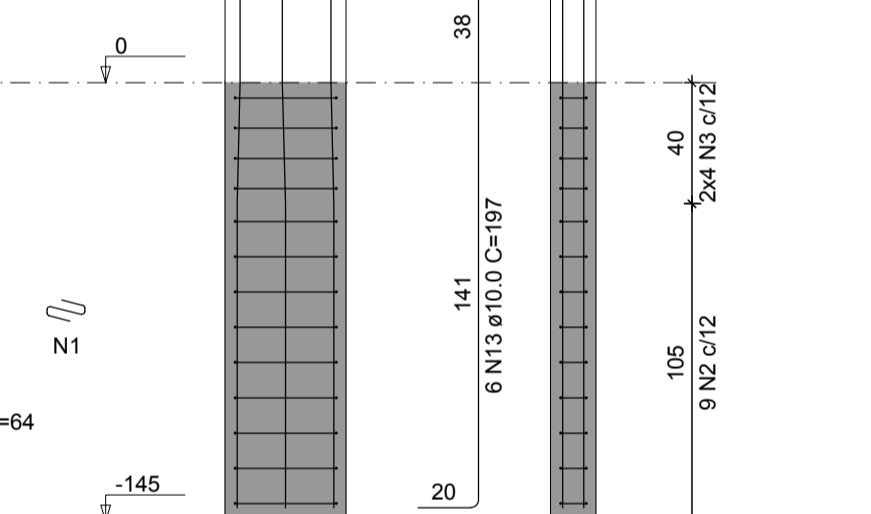
AÇO	DIAM (mm)	C.TOTAL (m)	PESO + 10% (kg)
CA50	8.0	511.5	222
CA50	10.0	420.2	285
CA50	12.5	5.6	6
CA60	5.0	594	100.7
PESO TOTAL (kg)			
CA50		513	
CA60		100.7	

Volume de concreto (C-25) = 8.04 m<sup>3</sup>  
Área de forma = 84.87 m<sup>2</sup>

P4=P5=P8=P9=P15=P21=P25

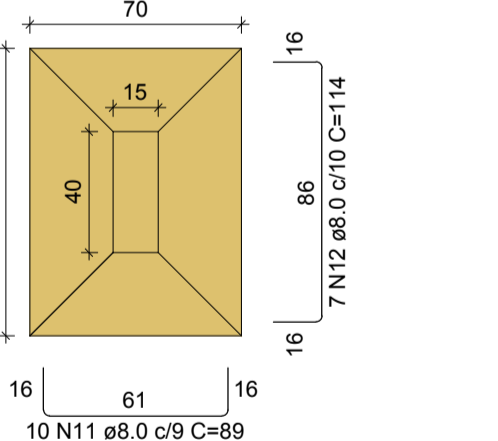
VISTA H  
ESC 1:25

VISTA B  
ESC 1:25



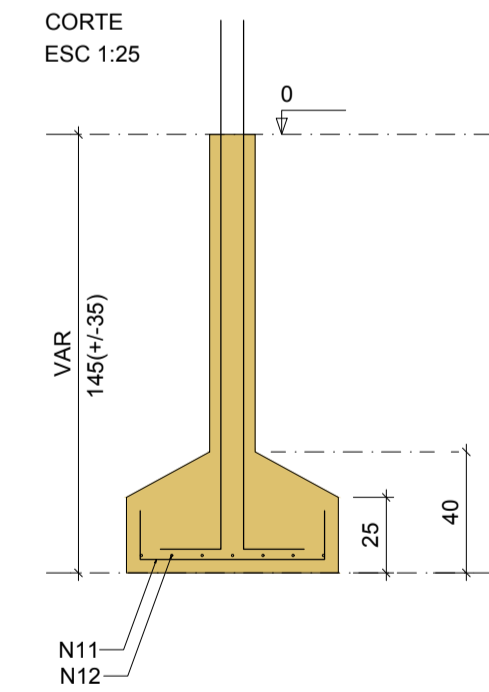
S12=S13

PLANTA  
ESC 1:25



Solo com capacidade de suporte > 2.50 kgf/cm<sup>2</sup>  
Solo compactado sobre a sapata  
peso específico > 1800.00 kgf/m<sup>3</sup>

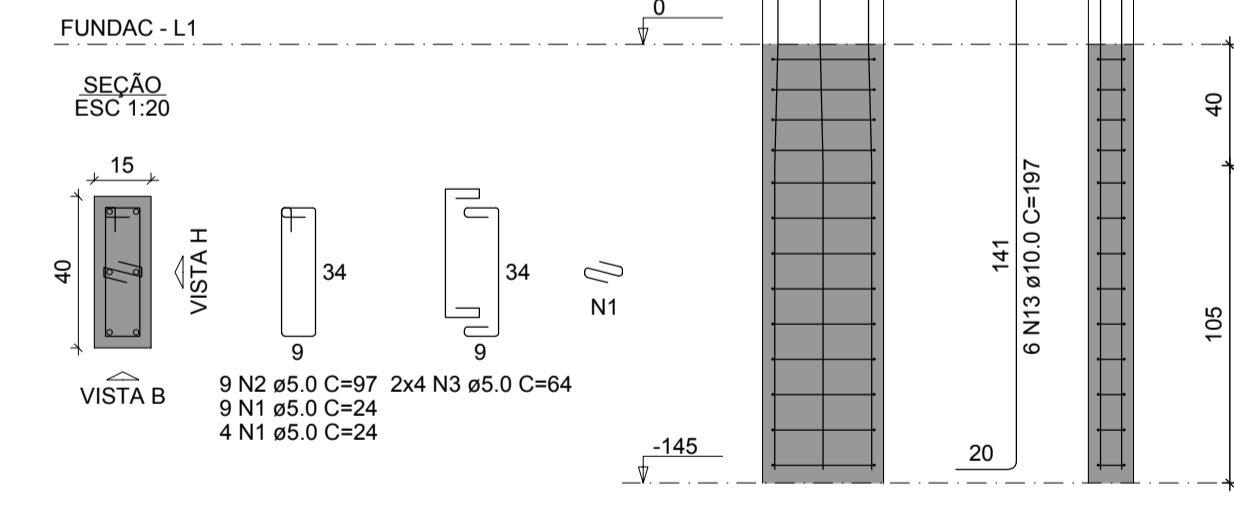
CORTE  
ESC 1:25



P12=P13

VISTA H  
ESC 1:25

VISTA B  
ESC 1:25



PROJETO ESTRUTURAL:

ENG. FÁBIO FURTADO  
CREA 1519146094 PA

EXECUÇÃO:

RESP. TÉCNICO:

CONSTRUÇÃO:

PROPRIETÁRIO:



SECRETARIA MUNICIPAL DE SAÚDE

Obra:  
CEO \_ CENTRO DE ESPECIALIDADES  
ODONTOLÓGICAS \_ ÁGUAS LINDAS

End.: Tv. Antônio Lemos, s/nº Aguas Lindas - Ananindeua PA.

Equipe Técnica:  
Departamento de  
Projetos

Área Total:  
336,71 m<sup>2</sup>

CAD:  
ENG. FÁBIO FURTADO

Área do Terreno:  
772,53 m<sup>2</sup>

Área Total:  
336,71 m<sup>2</sup>

Execução: Agosto \_2023  
336,71 m<sup>2</sup>

Data:  
AGO /2023

Escala:  
Indicada

Conteúdo:  
PROJETO ESTRUTURAL -  
SAPATAS

Secretária:



PRANCHA

08

12