

Forma do pavimento TÉRREO (Nível 340)
escala 1:50

Vigas			
Nome	Seção (cm)	Elevação (cm)	Nível (cm)
V1	15x40	0	340
V2	20x60	0	340
V3	15x40	0	340
V4	15x40	0	340
V5	15x40	0	340
V6	15x40	0	340
V7	15x40	0	340
V8	15x40	0	340
V9	15x40	0	340
V10	15x40	0	340
V11	15x40	0	340
V12	15x40	0	340
V13	15x40	0	340
V14	15x40	0	340
V15	15x40	0	340
V16	15x40	0	340
V17	15x40	0	340
V18	15x40	0	340
V19	15x40	0	340
V20	15x40	0	340
V21	15x40	0	340
V22	15x40	0	340
V23	15x40	0	340
V24	15x40	0	340
V25	15x40	0	340
V26	15x40	0	340
V27	15x40	0	340
V28	15x40	0	340
V29	15x40	0	340
V30	15x40	0	340
V31	15x40	0	340
V32	15x40	0	340

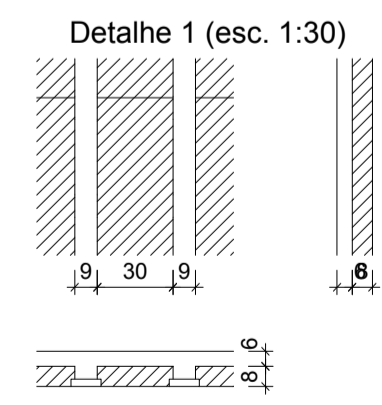
Blocos de enchimento				
Detalhe	Tipo	Nome	Dimensões (cm)	Quantidade
1	EPS Unidirecional	BB/30/125	8 30 125	158

Lajes								
Nome	Tipo	Dados			Sobrecarga (kgf/m²)			
		Altura (cm)	Elevação (cm)	Nível (cm)	Peso próprio (kgf/m²)	Adicional	Acidental	Localizada
L1	Trelçada 1D	14	0	340	197	137	150	-
L2	Trelçada 1D	14	0	340	197	137	150	-
L3	Trelçada 1D	14	0	340	197	137	150	-

Características dos materiais
 fck (kgf/cm²) Ecs (kgf/cm²)
 250 241500
 Dimensão máxima do agregado = 19 mm

Pilares			
Nome	Seção (cm)	Elevação (cm)	Nível (cm)
P1	15x40	0	340
P2	15x40	0	340
P3	15x40	0	340
P4	15x40	0	340
P5	15x40	0	340
P6	15x40	0	340
P7	15x40	0	340
P8	15x40	0	340
P9	15x40	0	340
P10	15x40	0	340
P11	15x40	0	340
P12	15x40	0	340
P13	15x40	0	340
P14	15x40	0	340
P15	15x40	0	340
P16	15x40	0	340
P17	15x40	0	340
P18	15x40	0	340
P19	15x40	0	340
P20	15x40	0	340
P21	15x40	0	340
P22	15x40	0	340
P23	15x40	0	340
P24	15x40	0	340
P25	15x40	0	340
P26	15x40	0	340
P27	15x40	0	340
P28	15x40	0	340
P29	15x40	0	340
P30	15x40	0	340
P31	15x40	0	340
P32	15x40	0	340

Legenda dos pilares		Legenda das vigas e paredes	
	Pilar que morre		Viga



PROJETO ESTRUTURAL:
 ENG. FÁBIO FURTADO
 CREA 1519146094 PA
 EXECUÇÃO:
 RESP. TÉCNICO:
 CONSTRUÇÃO:
 PROPRIETÁRIO:

SECRETARIA MUNICIPAL DE SAÚDE
 Obra: UBS GRAJAÚ
 End.: Tv. Rui Barbosa, S/ Nº Bairro Icuí - Ananindeua Pará

ANANINDEUA
 É TRABALHO

Equipe Técnica: Departamento de Projetos
 Área Construída: 295,82 m²
 Data: AGO/2023
 Conteúdo: PROJETO ESTRUTURAL - FORMA TÉRREO
 Área do Terreno: 587,00 m²
 Escala: Indicada
 Execução: Agosto _ 2023
 Secretária:

ARQUITETURA
 02
 10