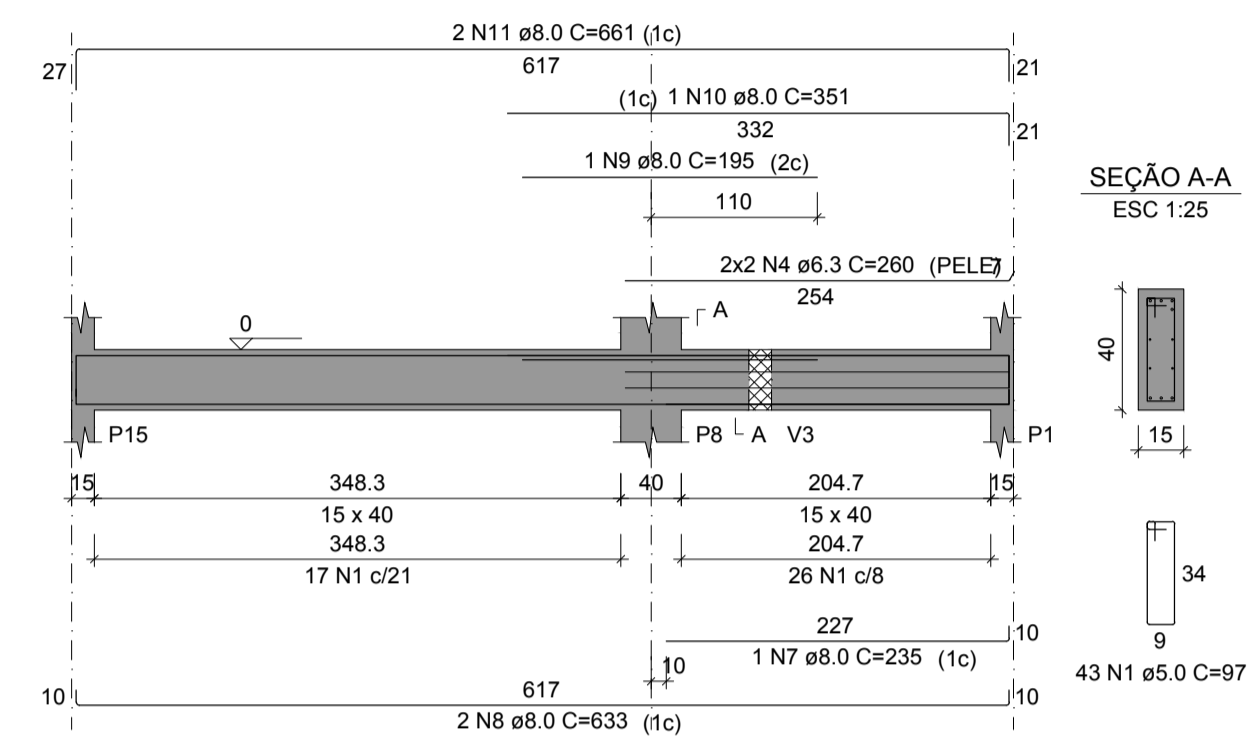
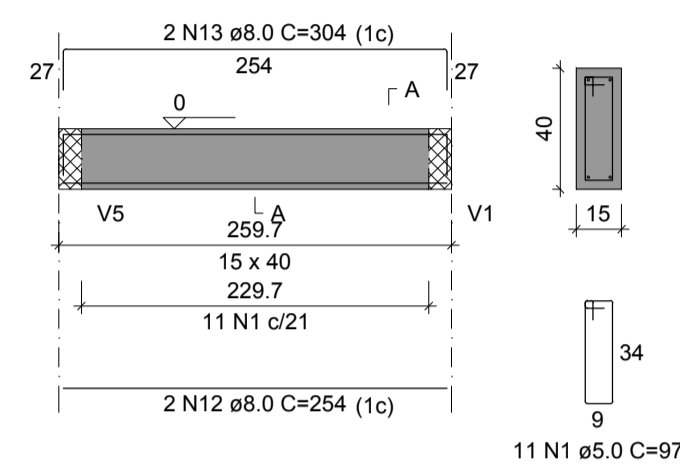


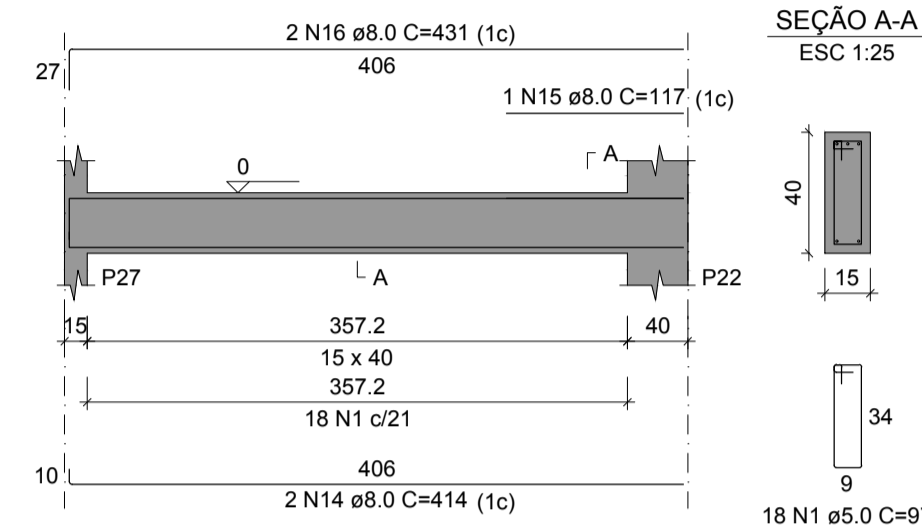
V22
ESC 1:50



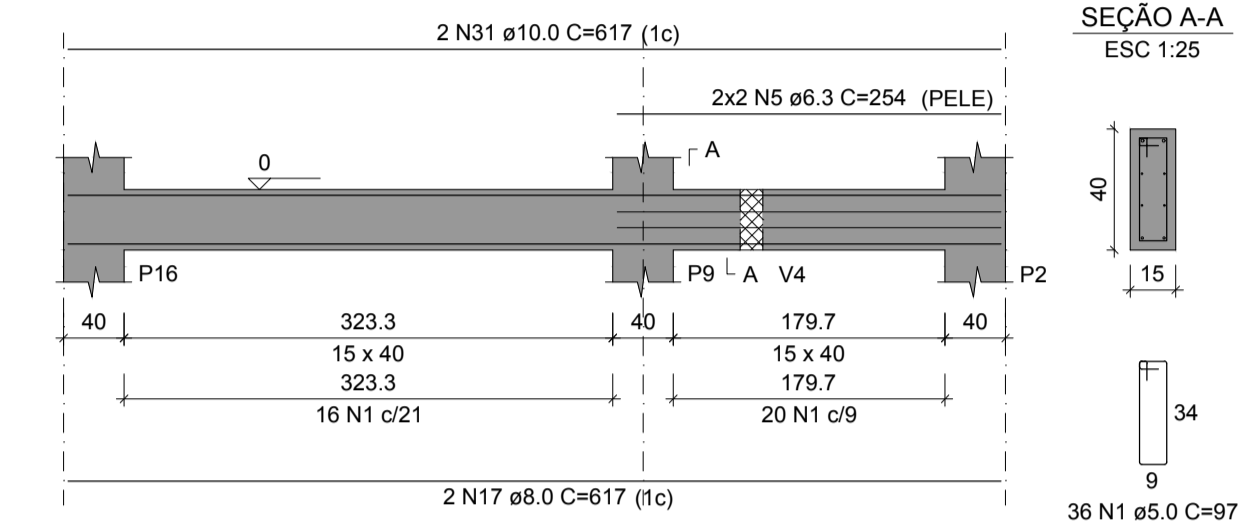
V23
ESC 1:50



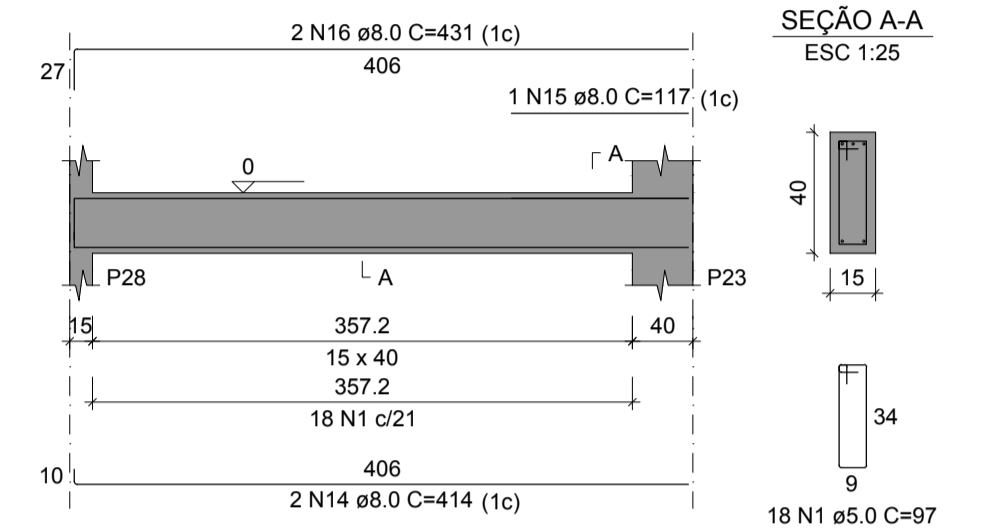
V24
ESC 1:50



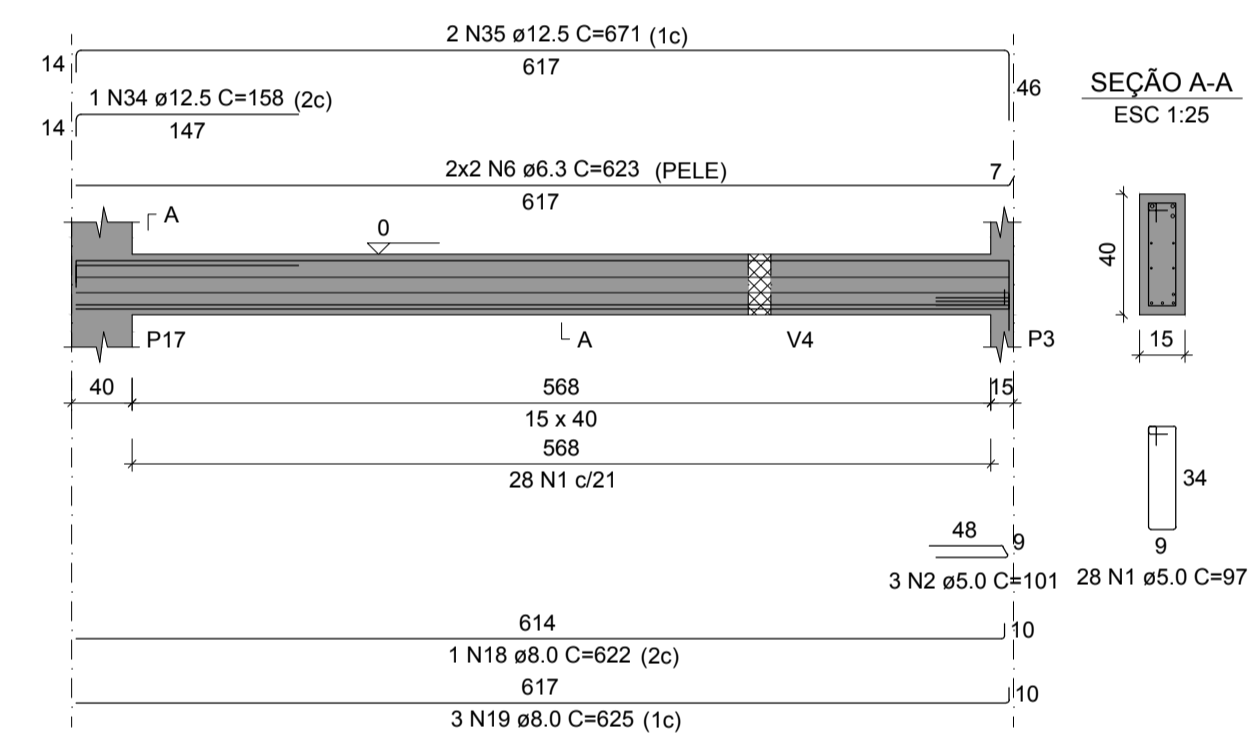
V25
ESC 1:50



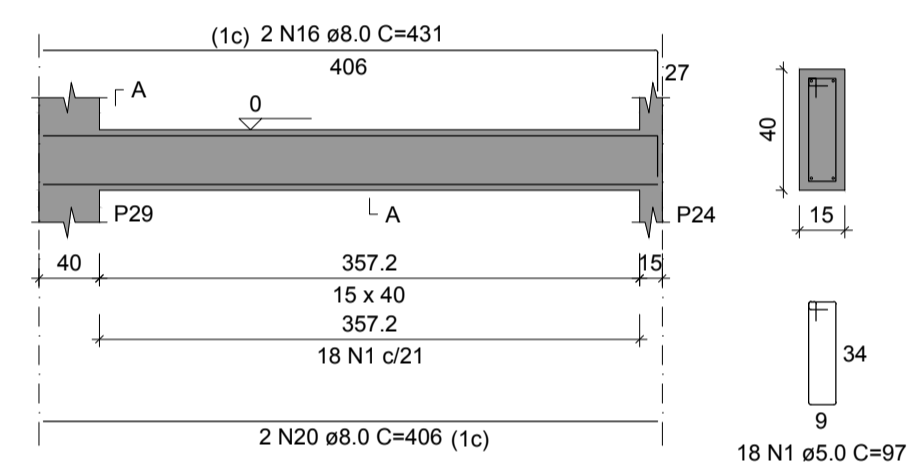
V26
ESC 1:50



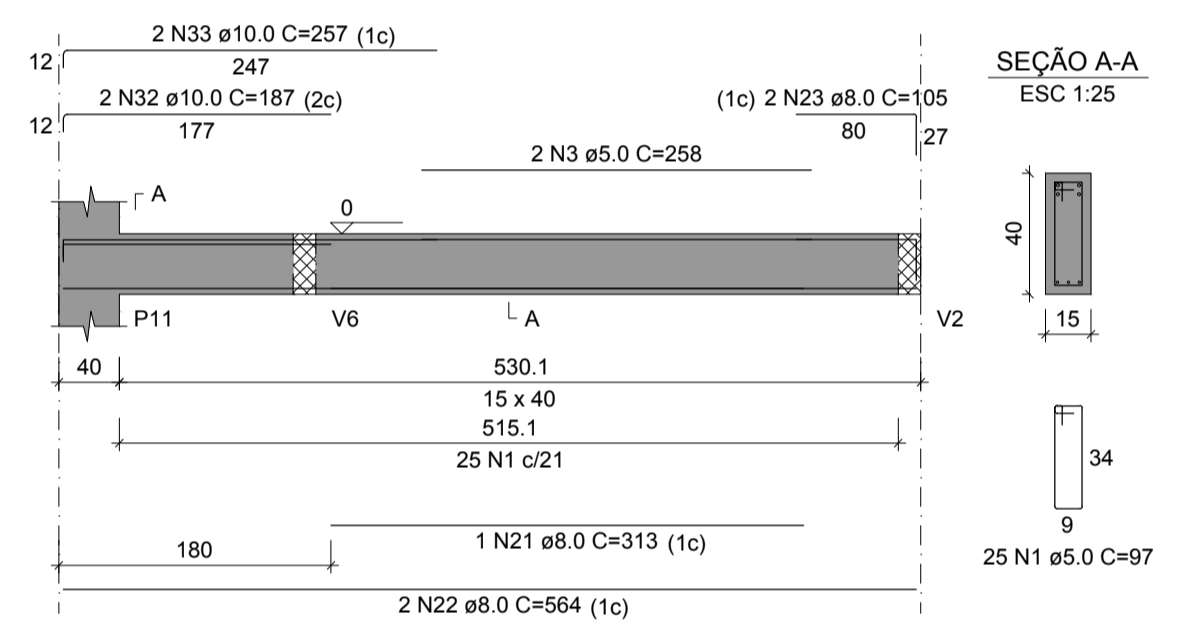
V27
ESC 1:50



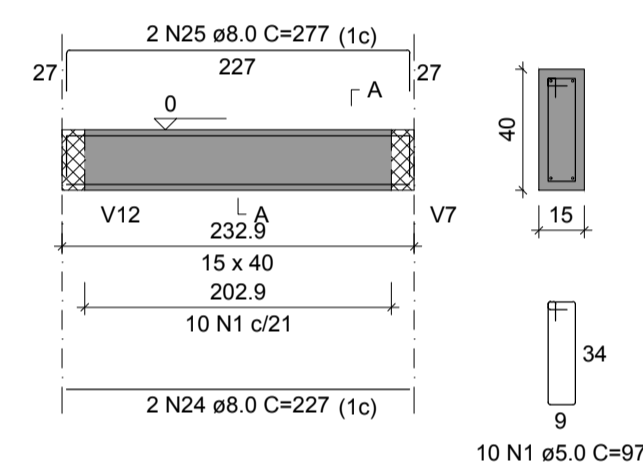
V28
ESC 1:50



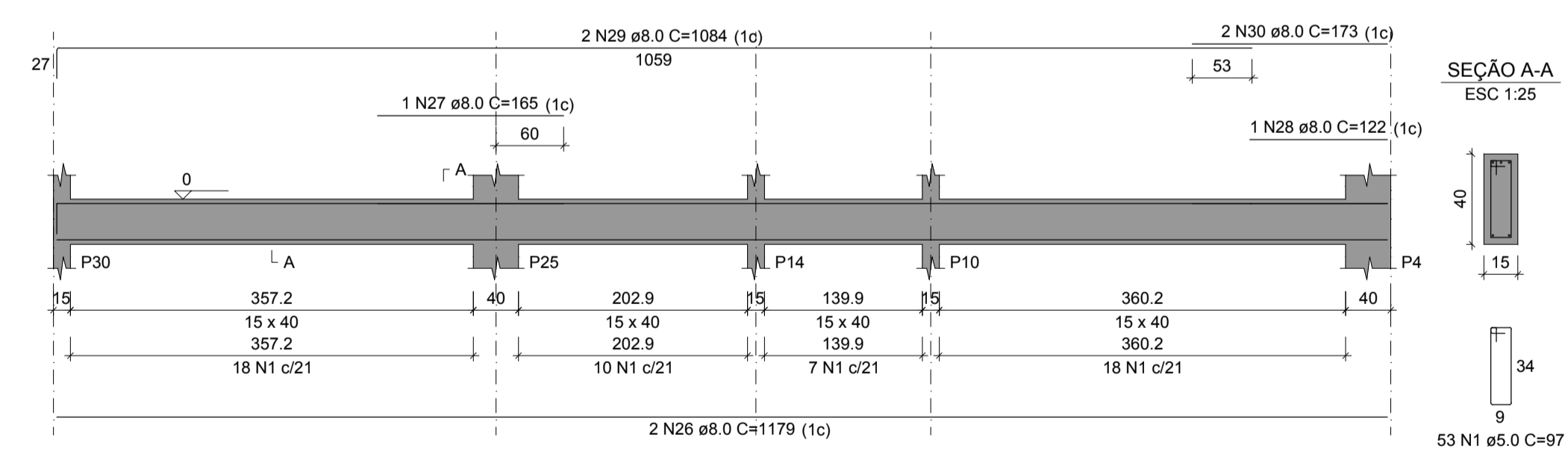
V29
ESC 1:50



V30
ESC 1:50



V31
ESC 1:50



RELAÇÃO DO AÇO

AÇO	N	DIAM (mm)	QUANT	C.UNIT (cm)	C.TOTAL (cm)
CA60	1	5.0	260	97	25220
CA60	2	5.0	3	101	303
CA60	3	5.0	3	258	516
CA60	4	6.3	4	260	1040
CA60	5	6.3	4	254	1016
CA60	6	6.3	4	623	2492
CA60	7	8.0	1	235	235
CA60	8	8.0	2	633	1266
CA60	9	8.0	1	195	195
CA60	10	8.0	1	351	351
CA60	11	8.0	2	961	1322
CA60	12	8.0	2	254	508
CA60	13	8.0	2	304	608
CA60	14	8.0	4	414	1656
CA60	15	8.0	2	117	234
CA60	16	8.0	6	431	2586
CA60	17	8.0	2	617	1234
CA60	18	8.0	1	622	622
CA60	19	8.0	3	625	1875
CA60	20	8.0	2	406	812
CA60	21	8.0	1	313	313
CA60	22	8.0	2	564	1128
CA60	23	8.0	2	105	210
CA60	24	8.0	2	227	454
CA60	25	8.0	2	277	554
CA60	26	8.0	2	1179	2358
CA60	27	8.0	1	165	165
CA60	28	8.0	1	122	122
CA60	29	8.0	2	1054	2108
CA60	30	8.0	2	173	346
CA60	31	10.0	2	617	1234
CA60	32	10.0	2	187	374
CA60	33	10.0	2	257	514
CA60	34	12.5	1	158	158
CA60	35	12.5	2	671	1342

RESUMO DO AÇO

AÇO	DIAM (mm)	C.TOTAL (m)	PESO + 10% (kg)
CA50	6.3	45.5	12.2
CA50	8.0	213.2	92.5
CA50	10.0	21.2	14.4
CA50	12.5	1.5	15.9
CA60	5.0	260.4	44.1

PESO TOTAL (kg)	
CA50	135.1
CA60	44.1

Volume de concreto (C-25) = 2.84 m³
Área de forma = 50.86 m²

PROJETO ESTRUTURAL:
ENG. FÁBIO FURTADO
CREA 1519146094 PA
EXECUÇÃO:
RESP. TÉCNICO:
CONSTRUÇÃO:
PROPRIETÁRIO:

SECRETARIA MUNICIPAL DE SAÚDE
Obras: **UBS GRAJAÚ**
End.: Tv. Rui Barbosa, S/º Bairro Icuí - Ananindeua Pará

Equipe Técnica: Departamento de Projetos	Área Construída: 295,82 m²	Data: AGO/2023	Conteúdo: PROJETO ESTRUTURAL - VIGAS FUNDAÇÃO
CAD: ENG.º FÁBIO FURTADO	Área do Terreno: 587,00 m²	Escala: Indicada	Secretária:



ARQUITETURA
08
10