



ESTADO DO PARÁ
MUNICÍPIO DE MARITUBA
PODER EXECUTIVO

07

ATA DE REGISTRO DE PREÇOS Nº 012/2022.001

A PREFEITURA MUNICIPAL DE MARITUBA, através da SECRETARIA MUNICIPAL DE ADMINISTRAÇÃO, com sede na Rod. BR 316, km 13, número s/n, Bairro: Centro, Marituba/PA, CEP 67.200-000, inscrito no CNPJ/MF sob o nº 01.611.666/0001-49, neste ato representado pelo(a) Ordenador(a) de Despesa, VIVIANA VIEIRA FONTINELE FERREIRA, considerando o julgamento da licitação na Pregão Eletrônico SRP nº 012/2022, processo administrativo nº 2022/03.11.003-SEMAD, RESOLVE registrar os preços da empresa indicada e qualificada nesta ATA, de acordo com a classificação por ela alcançada e nas quantidades cotadas, atendendo as condições previstas no Edital, sujeitando-se as partes às normas constantes na Lei nº 8.666/1993 e suas alterações, no Decreto Municipal nº 794-A/2021, e em conformidade com as disposições a seguir:

1. DO OBJETO

1.1. A presente Ata tem por objeto o registro de preço para futura e eventual aquisição de Material de higiene e limpeza, visando abastecer e atender as necessidades do Poder Executivo Municipal de Marituba/PA, assim como do Fundo Municipal de Saúde (e seus respectivos programas); do Fundo Municipal de Assistência Social e Cidadania (e seus respectivos programas); do Fundo de Man. e Des. da Educação Básica – FUNDEB, do Fundo Municipal de Educação – FME e de todas as necessidades da Secretaria Municipal de Educação, durante os exercícios orçamentários de 2022 e 2023, conforme especificado no Termo de Referência, anexo ao Edital do certame identificado ao norte, que é parte integrante desta Ata, assim como a proposta vencedora, independentemente de transcrição.

2. DOS PREÇOS, ESPECIFICAÇÕES E QUANTITATIVOS

2.1. O preço registrado, as especificações do objeto, a quantidade e as demais condições ofertadas na(s) proposta(s) são as que seguem:

BENEFICIÁRIA:	JN COMÉRCIO E TRANSPORTE EIRELI		
CNPJ:	41.927.895/0001-91	CONTATO:	(91) 98142-2929
ENDEREÇO:	Psg. vinte e três de agosto	NÚMERO:	227
BAIRRO:	Marambaia	CEP:	66645-170
CIDADE:	Belém	ESTADO:	Pará
E-MAIL:	jncomercioeportes@outlook.com		

LOTE 01 – PRODUTOS DE LIMPEZA										
ITEM	DESCRIÇÃO	MARCA / MODELO	UND	SEMAD	SEMED	SESAU	SEMASC	QTD	VALOR UNIT.	VALOR TOTAL
01	ÁCIDO MURIÁTICO – Especificação: altamente corrosivo. Embalagem 1 L.	Limpa mais	Litro	5.250	7.500	375	1500	14.625	R\$ 4,99	R\$ 72.978,75

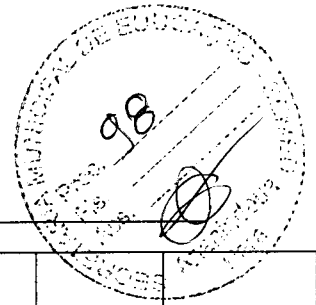


ESTADO DO PARÁ
MUNICÍPIO DE MARITUBA
PODER EXECUTIVO

02	ÁGUA SANITÁRIA - Especificação: Água sanitária, composição química hipoclorito de sódio, hidróxido de sódio, cloreto, cor incolor, aplicação lavagem e alvejante de roupas, banheiras e pias, embalagem plástica com 1L.	Econômico	Litro	15.400	22.000	27.000	4000	68.400	R\$ 2,36	R\$ 161.424,00
03	ÁLCOOL EM GEL - Especificação: Álcool em gel 70%, embalagem c/ 250 ml a 500ml.	Limpa mais	Litro	7.000	10.000	15.000	5000	37.000	R\$ 6,60	R\$ 244.200,00
04	ÁLCOOL ETÍLICO EM GEL - Especificação: Álcool em gel 70%, embalagem c/ 5 litros.	Limpa mais	Unidade	7.875	11.250	15.000	5000	39.125	R\$ 46,80	R\$ 1.831.050,00
05	AMACIANTE - Especificação: Amaciante de roupa, aspecto físico líquido viscoso, composição tensoativo catiónico, coadjuvante, aplicação amaciante artigos têxteis, características adicionais líquido concentrado, solúvel água, base neutra, embalagem plástica com 2L.	Assim	Unidade	1.449	2.070	1.500	4000	9.019	R\$ 12,00	R\$ 108.228,00
06	BARBEADOR DESCARTÁVEL - Duas lâminas, cor escura, cabeça fixa. Embalagem: Cartela com duas unidades.	Gillette	Pacotes	0	0	250	100	350	R\$ 3,60	R\$ 1.260,00
07	CERA LÍQUIDA - Especificação: Indicada para limpeza e polimento de pisos laváveis, porosos ou não porosos. Composição: emulsão de ceras naturais e sintéticas, resimax, plastificantes, niveladores. Embalagem de 750ml a 1000ml.	Ingleza maxx	Unidade	1.050	1.500	125	2500	5.175	R\$ 10,68	R\$ 55.269,00
08	CLARIFICANTE PARA PISCINA - Especificação: Elimina a turbidez, clarifica a água e não compromete a areia do filtro. Embalagem contendo 1 litro.	Genco	Litro	84	120	50	1500	1.754	R\$ 24,00	R\$ 42.096,00
09	DESENGORDURANTE SPRAY - Especificação: Limpador desengordurante para cozinha, exaustares, fogões engordurados, armários de cozinha e eletrodomésticos. Embalagem de 500ml.	Azlim	Unidade	2.100	3.000	1.440	2500	9.040	R\$ 11,97	R\$ 108.208,80
10	DESENTUPIDOR DE PIA - Especificação: Composto por polipropileno e borracha termoplástica, cabo curto em	Vassouras paraense	Unidade	350	500	1.045	1500	3.395	R\$ 6,24	R\$ 21.184,80



ESTADO DO PARÁ
MUNICÍPIO DE MARITUBA
PODER EXECUTIVO



	polietileno, com alto poder de sucção, sanfonado.									
11	DESENTUPIDOR DE VASO SANITÁRIO – Especificação: Composto por polipropileno e borracha termoplástica, cabo longo, com alto poder de sucção, sanfonado.	Vassouras paraense	Unidade	350	500	1.045	1500	3.395	R\$ 7,80	R\$ 26.481,00
12	DESINFETANTE - Especificação: Desinfetante, bactericida, aspecto físico líquido, aplicação fungicida, biodegradável, aroma, embalagem em polietileno contendo 1 litros.	Econômico	Unidade	17.500	25.000	37.500	5000	85.000	R\$ 4,16	R\$ 353.600,00
13	DESODORANTE DE AMBIENTE AEROSSOL - Especificação: Desodorante / aromatizante de ambiente, tipo aerossol, aroma diversos, biodegradável, embalagem em frasco/la com no mínimo 400 ml, caixa com 12 unidades.	Domline / ultra fresh	Caixa	1.400	2.000	1.515	4000	8.915	R\$ 144,00	R\$ 1.283.760,00
14	DESODORIZADOR SANITÁRIO – Especificação: Pedra sanitária germicida, bactericida para banheiro, princípio ativo cloreto alquil, dimetril, benxil, amônia. Diversos aromas com gancho e unidade de 25g.	Harpic	Unidade	14.000	20.000	10.440	4000	48.440	R\$ 1,05	R\$ 50.862,00
15	DETERGENTE LIQUIDO - Especificação: Detergente, composição agente alcalino solvente e detergente sintético, componente ativo linear alquilbenzeno sulfonato de sódio, aplicação remoção gordura e sujeira em geral, aroma neutro, contém tensoativo, biodegradável, embalagem plástica resistente com no mínimo 500 ml.	Econômico	Unidade	14.000	20.000	28.080	4000	66.080	R\$ 2,11	R\$ 139.428,80
16	ELEVADOR DE PH – Especificação: Barrilha leve acondicionada, utilizado para correção de PH, apropriado para piscinas e outros, embalagem plástica de 1 kg.	Genco	Unidade	84	120	50	1500	1.754	R\$ 14,52	R\$ 25.468,08
17	INSETICIDA EM SPRAY – Especificação: ingrediente ativo, solvente, antioxidante, emulsificante, veiculo e propelente. No rótulo informações do produto,	Sbp	Unidade	1.855	2.650	2.500	3000	10.005	R\$ 9,72	R\$ 97.248,60

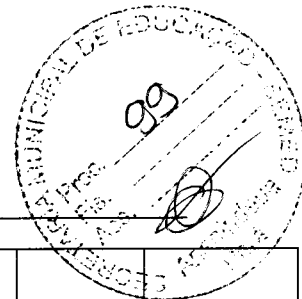


ESTADO DO PARÁ
MUNICÍPIO DE MARITUBA
PODER EXECUTIVO

	fabricante. Embalagem de 300 ml.									
18	LIMPA ALUMÍNIO - Especificação: Para uso geral, desenvolvido para dar brilho ao alumínio sem utilizar a esponja de aço. Composição: tensoativo aniônico, sulfônico conservante, abrasivos, etc. Embalagem de 500 ml.	Econômico	Unidade	2.100	3.000	8.250	4000	17.350	R\$ 2,46	R\$ 42.681,00
19	LIMPA FORNO - Especificação: Limpa forno, frasco de no mínimo 250 ml.	Easy off	Unidade	1.050	1.500	8.250	1000	11.800	R\$ 14,52	R\$ 171.336,00
20	LIMPA VIDROS - Especificação: Limpa vidros, frasco 500 ml, caixa com 12 unidades.	Azulim	Caixa	7.000	10.000	8.250	1000	26.250	R\$ 43,57	R\$ 1.143.712,50
21	LUSTRA MÓVEIS 200ML - Especificação: Lustra móveis, emulsão aquosa cremosa, perfumada, p/ aplicação em Móveis e superfícies lisas, embalagem de 200ml.	Azulim	Unidade	2.800	4.000	8.250	1000	16.050	R\$ 8,40	R\$ 134.820,00
22	PEDRA SANITÁRIA - Especificação: Pedra sanitária, tipo desodorizador sanitário, composição paradiclora benzênica, essência e corante, peso líquido 35 g, aspecto físico tablete sólido, características adicionais suporte plástico para vaso sanitário, essência de lavanda, embalagem com uma unidade.	Sany	Unidade	3.500	5.000	10.440	4000	22.940	R\$ 0,86	R\$ 19.728,40
23	PURIFICADOR DE PISCINAS - Especificação: Agente desinfetante para piscinas à base de cloro orgânico estabilizado oxigenado, com cloro ativo. Embalagem de pelo menos 1kg.	Genco	Unidade	84	120	40	1000	1.244	R\$ 55,31	R\$ 68.805,64
24	REMOVEDOR DE GORDURA MULTIUSO - Especificação: Removedor de gordura, limpador impurezas, composição básica linear alquil benzênica, sulfonato de sódio, tensoativo, aspecto físico líquido, aplicação remover gorduras e poeiras de cozinhas/ banheiros, características adicionais embalagem com tampa e bico econômico, frasco com no mínimo 500 ml.	Cif	Unidade	2.100	3.000	8.250	2500	15.850	R\$ 9,72	R\$ 154.062,00
25	SABÃO DE COCO - Especificação: Sabão de coco, em barra, composição básica	Econômico	Pacote	14.000	20.000	2.500	2500	39.000	R\$ 4,80	R\$ 187.200,00



ESTADO DO PARÁ
MUNICÍPIO DE MARITUBA
PODER EXECUTIVO



	sais + ácido graxo, tipo coco natural, características adicionais sem perfume, peso 200 g, formato retangular, cor branca, pacote com 05 unidades pequeno.										
26	SABÃO EM BARRA - Especificação: Sabão, em barra, composição básica sais + ácido graxo, tipo com alvejante, tipo neutro, características adicionais sem perfume, formato retangular, pacote com 05 unidades pequeno de 200g cada.	Econômico	Pacote	14.000	20.000	2.500	500	37.000	R\$ 2,65	R\$ 98.050,00	
27	SABÃO EM PÓ - Especificação: Sabão, aspecto físico pó, composição carbonatos, silicatos, fosfatos, tensoativos não iô-, características adicionais: biodegradável, aplicação lavar roupas, aditivos alvejantes, odor floral, composição água, alquil benzeno sulfato de sódio, corante, emb. 500g.	Tixan	Unidade	17.500	25.000	25.200	4000	71.700	R\$ 6,12	R\$ 438.804,00	
28	SAPONÁCEO - Especificação: Saponáceo, tipo sapólio, composição linear alquilbenzeno, sulfonato de sódio, aplicação limpeza pisos, paredes e louças, características adicionais embalagem com tampa abre-fecha, frasco plástico com 300 gramas pequeno.	Sapólio radium	Unidade	1.610	2.300	7.500	2500	13.910	R\$ 3,72	R\$ 51.745,20	
29	SODA CÁUSTICA 300G - Especificação: Soda cáustica, aspecto físico líquido incolor, embalagem c/ 300g.	Limpa mais	Unidade	3.500	5.000	3.750	1000	13.250	R\$ 6,50	R\$ 86.125,00	
30	TIRA FERRUGEM 1LT - Especificação: composição: Aminagraxa atoxilada, ácido oxálico, coadjuvantes, solventes, agente de controle de PH, atenuador de espuma e veículo, capacidade (litros) 1.000ml, removedor de ferrugem líquido.	Semorin	Litro	1.050	1.500	150	1000	3.700	R\$ 28,80	R\$ 106.560,00	

VALOR LOTE 01: R\$ 7.326.377,57

(sete milhões trezentos e vinte e seis mil trezentos e setenta e sete reais e cinquenta e sete centavos)

LOTE 03 – EPIS E EQUIPAMENTOS DE LIMPEZA

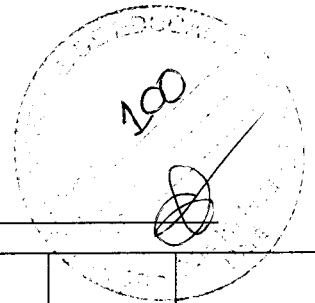


ESTADO DO PARÁ
MUNICÍPIO DE MARITUBA
PODER EXECUTIVO

ITEM	DESCRIÇÃO	MARCA / MODELO	UND	SEMAD	SEMED	SESAU	SEMASC	QTD	VALOR UNIT.	VALOR TOTAL
01	AVENTAL BRANCO – Lona plástica reforçado, aproximadamente 0,70x1,30.	Maicol	Unidade	0	0	1.400	500	1.900	R\$ 9,72	R\$ 18.468,00
02	CAIXA TÉRMICA DE ISOPOR – Especificação: capacidade 100 litros, com dreno.	Isoterm	Unidade	84	120	1.800	250	2.254	R\$ 66,00	R\$ 148.764,00
03	BALDE PLÁSTICO - Especificação: Balde, material plástico, material alça arame galvanizado, capacidade 10l, cor preto, pegador embutido.	Arqplast	Unidade	175	250	1.800	250	2.475	R\$ 13,30	R\$ 32.917,50
04	BALDE PLÁSTICO – Especificação: Capacidade aproximada de 12 L, sem tampa, com alça, de alta resistência e qualidade.	Vonder	Unidade	175	250	1.800	250	2.475	R\$ 15,84	R\$ 39.204,00
05	BALDE PLÁSTICO – Especificação: Capacidade aproximada de 20 L, sem tampa, com alça, de alta resistência e qualidade.	Arqplast	Unidade	175	250	1.800	250	2.475	R\$ 21,48	R\$ 53.163,00
06	BALDE PLÁSTICO – Especificação: Capacidade aproximada de 50 L, sem tampa, com alça, de alta resistência e qualidade.	Plasutil	Unidade	175	250	1.800	250	2.475	R\$ 22,80	R\$ 56.430,00
07	BALDE OVAL – Especificação: Com espremedor de MOP + MOP úmido, microfibras – Plástico resistente, capacidade de 14l, esfregão com cabo de 1,50m, cores diversas.	Wap	Unidade	175	250	5.400	250	6.075	R\$ 50,52	R\$ 306.909,00
08	BORRIFADOR - Especificação: Borrifador plástico c/bico 500ml. Frasco borrifador/pulverizador plástico com bico - cor: transparente ou branco - com capacidade para 500ml.	Bralimpa	Unidade	700	1.000	250	250	2.200	R\$ 9,00	R\$ 19.800,00
09	CESTO DE LIXO TELADO - Especificação: Cesto de lixo, material plástico, tipo telado, polipropileno, capacidade 15 l, diâmetro 25 cm, altura 34 cm, cinza ou branco.	Arcplast	Unidade	1.050	1.500	75	250	2.875	R\$ 38,40	R\$ 110.400,00
10	CESTO DE PLÁSTICO - Especificação: Cesto de plástico, material plástico, polipropileno, capacidade 100 l, para roupa suja, cinza ou branco.	JSN	Unidade	175	250	525	250	1.200	R\$ 92,40	R\$ 110.880,00



ESTADO DO PARÁ
MUNICÍPIO DE MARITUBA
PODER EXECUTIVO



11	ESCOVA MULTIUSO - Especificação: Escova, tipo de lavar roupa, para limpeza, material corpo plástico resistente, material cerdas sintético, cor cerdas branca, cor do corpo cinza ou branca.	Alklin	Unidade	2.100	3.000	5.250	250	10.600	R\$ 5,88	R\$ 62.328,00
12	ESCOVÃO PIAÇAVA - Especificação: Escovão, material cerdas piaçava, material cabo madeira, material cepa madeira, comprimento cerdas mínimo 3 cm, características adicionais com cabo.	Vassouras paraense	Unidade	1.225	1.750	1.500	250	4.725	R\$ 8,40	R\$ 39.690,00
13	ESPANADOR DE PÓ - Especificação: Espanador manual, confeccionado em fibra de sisal, com cabo em madeira. Leve e prático. Ideal para limpeza geral. Dimensões aproximada do produto: 74cm de comprimento.	Vassouras paraense	Unidade	700	1.000	5.250	250	7.200	R\$ 7,20	R\$ 51.840,00
14	ESPANADOR DE TETO - Especificação: Espanador de teto, com cabo de madeira revestido, tamanho 2,50 m.	Vassouras paraense	Unidade	700	1.000	3.960	250	5.910	R\$ 14,40	R\$ 85.104,00
15	LUVA DE BORRACHA PUNHO LONGO - TAM "M" - Especificação: Luva, material de borracha, aplicação limpeza, tipo punho longo, cor amarela, acabamento palma antiderrapante, esterilidade esterilizada, características adicionais sem forro, tamanho M.	Mucanbo	Par	1.400	2.000	3.960	250	7.610	R\$ 6,60	R\$ 50.226,00
16	LUVA DE BORRACHA PUNHO LONGO - TAM "G" - Especificação: Luva, material de borracha, aplicação limpeza, tipo punho longo, cor amarela, acabamento palma antiderrapante, esterilidade esterilizada, características adicionais sem forro, tamanho G.	Mucanbo	Par	1.400	2.000	3.960	250	7.610	R\$ 6,60	R\$ 50.226,00
17	LUVA LATEX C/ FORRO - TAM "G" - Especificação: Luva de borracha, em látex 100% natural, resistente, antiderrapante, com forro no verso, com revestimento em algodão, anatômica, cano médio tamanho G.	Volk	Par	1.400	2.000	3.960	250	7.610	R\$ 4,92	R\$ 37.441,20



ESTADO DO PARÁ
MUNICÍPIO DE MARITUBA
PODER EXECUTIVO

18	LUVA LATEX C/ FORRO – TAM “M” - Especificação: Luva de borracha, em látex 100% natural, resistente, antiderrapante, com forro no verso, com revestimento em algodão, anatômica, cano médio tamanho M.	Volk	Par	1.400	2.000	3.960	250	7.610	R\$ 4,92	R\$ 37.441,20
19	LUVA LATEX C/ FORRO – TAM “P” - Especificação: Luva de borracha, em látex 100% natural, resistente, antiderrapante, com forro no verso, com revestimento em algodão, anatômica, cano médio tamanho P.	Volk	Par	1.400	2.000	1.710	250	5.360	R\$ 4,92	R\$ 26.371,20
20	PÁ COLETORA DE LIXO C/ CABO - Especificação: Pá coletora de lixo, material coletor em plástico resistente, cabo em madeira resistente revestido de plástico, comprimento cabo 1, 40 cm.	Vassouras paraense	Unidade	1.400	2.000	1.875	250	5.525	R\$ 7,20	R\$ 39.780,00
21	RODO C/ CABO FERRO REVESTIDO - Especificação: Rodo, material cabo de ferro revestido c/ plástico, material suporte plástico reforçado, comprimento suporte 30 cm, quantidade borrachas 2 unidades, tamanho pequeno.	Vassouras paraense	Unidade	1.610	2.300	2.625	250	6.785	R\$ 11,40	R\$ 77.349,00
22	VASSOURA DE CERDAS DE PELO SINTÉTICO - Especificação: Vassoura, material cerdas de pêlo sintético, material cabo madeira, material cepa polipropileno, comprimento cepa 60 cm, comprimento cerdas 5 cm, largura cepa 10 cm, altura cepa 4 cm, comprimento cabo 115 cm.	Vonder	Unidade	2.100	3.000	375	500	5.975	R\$ 16,80	R\$ 100.380,00
23	VASSOURA TIPO SANITÁRIA - Especificação: Vassoura, tipo sanitária, material cerdas plástico/polipropileno, material cabo plástico, com reservatório.	Vassouras paraense	Unidade	490	700	810	250	2.250	R\$ 4,20	R\$ 9.450,00

VALOR LOTE 03: R\$ 1.564.562,10

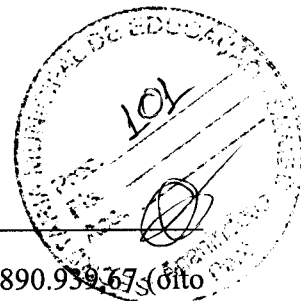
(um milhão quinhentos e sessenta e quatro mil quinhentos e sessenta e dois reais e dez centavos)

VALOR TOTAL: R\$ 8.890.939,67

(oito milhões oitocentos e noventa mil novecentos e trinta e nove reais e sessenta e sete centavos)



**ESTADO DO PARÁ
MUNICÍPIO DE MARITUBA
PODER EXECUTIVO**



2.2. O valor global da presente Ata de Registro de Preço é de R\$ 8.890.939,67 (oito milhões oitocentos e noventa mil novecentos e trinta e nove reais e sessenta e sete centavos).

3. DO ÓRGÃO GERENCIADOR E PARTICIPANTE(S)

3.1. O órgão gerenciador será a SECRETARIA MUNICIPAL DE ADMINISTRAÇÃO.

3.2. O órgão gerenciador indica o(a) SECRETÁRIO(A) MUNICIPAL DE ADMINISTRAÇÃO para responder pelo gerenciamento desta Ata de Registro de Preços, a quem confere poderes e responsabilidades por analisar, autorizar e/ou denegar pedidos de adesão.

3.3. São órgãos e entidades públicas atendidas por este registro de preços: SECRETARIA MUNICIPAL DE ADMINISTRAÇÃO E SECRETARIAS AGREGADAS; SECRETARIA MUNICIPAL DE EDUCAÇÃO; SECRETARIA MUNICIPAL DE SAÚDE E SECRETARIA MUNICIPAL DE ASSISTÊNCIA SOCIAL E CIDADANIA.

3.4. Os quantitativos destinados internamente para cada órgão participante seguem a oportunidade e conveniência da Administração Pública Municipal de Marituba/PA.

4. DA ADESÃO À ATA DE REGISTRO DE PREÇOS

4.1. A Ata de Registro de Preços, durante sua validade, poderá ser utilizada por qualquer órgão ou entidade da administração pública que não tenha participado do certame licitatório, mediante anuência do órgão gerenciador, desde que devidamente justificada a vantagem e respeitadas, no que couber, as condições e as regras estabelecidas na Lei nº 8.666, de 1993.

4.2. A manifestação do órgão gerenciador de que trata o subitem anterior fica condicionada à apresentação, pelo interessado, de: justificativa da vantagem da contratação e aceite do fornecedor.

4.3. Poderá ser admitido pedido de adesão protocolado presencialmente na COORDENADORIA DE LICITAÇÕES da Prefeitura Municipal de Marituba/PA, localizado na Rodovia BR- 316, s/nº, KM 13, Bairro: Centro, Marituba PA, CEP 67.200-000, de segunda a sexta-feira, no horário de 8h às 14h.

4.4. Primando pela celeridade e desburocratização dos procedimentos administrativos, poderá ser admitido ainda pedido de adesão endereçado ao(s) e-mail(s) marituba.licitacao@gmail.com, em nome do responsável mencionado no subitem "3.2.", desde que os arquivos estejam todos no formato *PDF* e assinados digitalmente com o *e-CPF* do ordenador solicitante.

4.5. Caberá à beneficiária da Ata de Registro de Preços, observadas as condições nela estabelecidas, optar pela aceitação ou não do fornecimento/serviço, desde que este não prejudique as obrigações anteriormente assumidas com o órgão gerenciador e órgãos participantes.

4.6. As adesões ou contratações adicionais a que se refere o item acima não poderão exceder, por órgão ou entidade, a 100% (cem por cento) dos quantitativos totais dos itens do instrumento convocatório e registrados na Ata de Registro de Preços.



**ESTADO DO PARÁ
MUNICÍPIO DE MARITUBA
PODER EXECUTIVO**

4.7. As adesões à Ata de Registro de Preços são limitadas, na totalidade, ao quántuplo do quantitativo de cada item registrado na Ata de Registro de Preços, independentemente do número de órgãos não participantes que eventualmente aderirem.

4.8. Compete ao órgão não participante, que aderir esta Ata de Registro de Preços, os atos relativos à cobrança do cumprimento pelo fornecedor das obrigações contratualmente assumidas e a aplicação, observada a ampla defesa e o contraditório, de eventuais penalidades decorrentes do descumprimento de cláusulas contratuais, em relação as suas próprias contratações, informando as ocorrências ao órgão gerenciador.

4.9. Após a autorização do órgão gerenciador, o órgão não participante deverá efetivar a contratação solicitada em até 90 (noventa) dias, observado ainda o prazo de validade da Ata de Registro de Preços.

4.9.1. Caberá ao órgão gerenciador autorizar, excepcional e justificadamente, a prorrogação do prazo para efetivação da contratação, respeitado o prazo de vigência da ata, desde que solicitada pelo órgão não participante.

5. VALIDADE DA ATA

5.1. A validade desta Ata de Registro de Preços será de 12 (doze) meses, contados a partir da data de sua assinatura, sendo vedada sua prorrogação.

6. REVISÃO, REAJUSTE E CANCELAMENTO

6.1. Os preços registrados poderão ser revistos em decorrência de eventual redução dos preços praticados no mercado ou de fato superveniente devidamente comprovado, que eleve o custo do objeto registrado e, por conseguinte, afete o equilíbrio econômico-financeiro, cabendo à Administração promover as negociações junto ao(s) fornecedor(es).

6.2. O fornecedor que não aceitar reduzir seu preço ao valor praticado pelo mercado será liberado do compromisso assumido, sem aplicação de penalidade.

6.3. Quando o preço de mercado se tornar superior aos preços registrados e o fornecedor não puder cumprir o compromisso, o órgão gerenciador poderá:

6.3.1. liberar o fornecedor do compromisso assumido, caso a comunicação ocorra antes do pedido de fornecimento/serviço, e sem aplicação da penalidade se confirmada a veracidade dos motivos e comprovantes apresentados; e

6.3.2. convocar, se houver, o fornecedor registrado no cadastro de reserva e assegurar igual oportunidade de negociação.

6.4. Não havendo êxito nas negociações, o órgão gerenciador deverá proceder à revogação desta Ata de Registro de Preços, adotando as medidas cabíveis para obtenção da contratação mais vantajosa.

6.5. Os preços registrados na Ata de Registro de Preço não sofrerão qualquer reajuste antes do interregno de 12 (doze) meses, contados da apresentação, na Sessão Pública, da proposta de preços.

6.5.1. Após decorridos 12 (doze) meses da data da apresentação da proposta de preços na Sessão Pública, aplicar-se-á reajuste de preço pelo Índice Nacional de Preços ao Consumidor – INPC.



ESTADO DO PARÁ
MUNICÍPIO DE MARITUBA
PODER EXECUTIVO



6.6. É vedado efetuar acréscimos nos quantitativos fixados pela Ata de Registro de Preços, inclusive o acréscimo de que trata o § 1º do artigo 65 da Lei nº 8.666/93.

6.7. O registro do fornecedor será cancelado quando:

6.7.1. descumprir as condições da Ata de Registro de Preços;

6.7.2. não retirar a nota de empenho ou instrumento equivalente no prazo estabelecido pela Administração, sem justificativa aceitável;

6.7.3. não aceitar reduzir o seu preço registrado, na hipótese deste se tornar superior àqueles praticados no mercado; ou

6.7.4. sofrer sanção administrativa cujo efeito torne-o proibido de celebrar contrato administrativo, alcançando o órgão gerenciador e órgão(s) participante(s).

6.8. O cancelamento de registros nas hipóteses previstas nos itens 6.7.1, 6.7.2 e 6.7.4 será formalizado por despacho do órgão gerenciador, assegurado o contraditório e a ampla defesa.

6.9. O cancelamento do registro de preços poderá ocorrer por fato superveniente, decorrente de caso fortuito ou força maior, que prejudique o cumprimento da ata, devidamente comprovados e justificados:

6.9.1. por razão de interesse público; ou

6.9.2. a pedido do fornecedor.

7. DA EXECUÇÃO DIRETA DA ATA DE REGISTRO DE PREÇOS

7.1. Esta Ata de Registro de Preços poderá ser utilizada pelo Órgão Gerenciador e pelos Órgãos participantes, se houver, por meio de execução direta, sem a necessidade de contratação.

7.1.1. Não será admitida a execução direta desta Ata de Registro de Preços pelo órgão “carona”, sendo necessária a assinatura de contrato administrativo.

7.2. Para os casos de execução direta desta Ata de Registro de Preços, por ocasião da utilização de instrumento substitutivo do contrato administrativo, previsto no art. 62, caput, da Lei nº 8.666/93, aplicam-se as disposições gerais para cumprimento da obrigação quanto ao local, prazos, condições para cumprimento da obrigação, obrigações da contratada, obrigações da contratante, critérios para recebimento do objeto, critérios de pagamento, fiscalização e sanções pelo mau cumprimento da obrigação previstas no Termo de Referência.

7.3. Quanto à aplicação da penalidade de multa, para os casos de execução direta desta Ata, aplica-se o percentual da sanção sobre o valor do instrumento substitutivo ao contrato.

7.4. Para fins de execução direta desta Ata de Registro de Preços, deverá ser designado(a) um fiscal da obrigação por Participante.

8. DAS PENALIDADES

8.1. O descumprimento da Ata de Registro de Preços ensejará aplicação das penalidades estabelecidas no Edital.

8.2. É de competência do órgão gerenciador a aplicação das penalidades decorrentes do descumprimento do pactuado nesta Ata de Registro de Preços, exceto nas hipóteses em que



ESTADO DO PARÁ
MUNICÍPIO DE MARITUBA
PODER EXECUTIVO

o descumprimento disser respeito às contratações dos órgãos participantes, quando caberá ao respectivo órgão participante a aplicação da penalidade.

8.3. O órgão participante deverá comunicar ao órgão gerenciador qualquer das ocorrências abaixo, dada a necessidade de instauração de procedimento para cancelamento do registro da empresa beneficiária:

8.3.1. descumprir as condições da ata de registro de preços;

8.3.2. não retirar a nota de empenho ou instrumento equivalente no prazo estabelecido pela Administração, sem justificativa aceitável;

8.3.3. não aceitar reduzir o seu preço registrado, na hipótese deste se tornar superior àqueles praticados no mercado;

8.3.4. sofrer sanção prevista nos incisos III ou IV do caput do art. 87 da Lei nº 8.666, de 1993, ou no art. 7º da Lei nº 10.520, de 2002.

9. CADASTRO DE RESERVA

9.1. Esta Ata de Registro de Preços, conforme previsão no instrumento convocatório, admite cadastro de reserva.

9.2. Os fornecedores que manifestaram interesse em ingressar em cadastro de reserva encontrar-se-ão em lista anexa a este instrumento, se for o caso.

10. CONDIÇÕES GERAIS

10.1. A existência de preços registrados não obriga o ÓRGÃO a firmar as contratações que deles poderão advir.

10.2. As condições gerais, tais como prazos, obrigações da Administração, obrigações do fornecedor registrado, penalidades e demais condições pertinentes, encontram-se definidos no instrumento convocatório.

10.3. É vedado efetuar acréscimos nos quantitativos fixados nesta Ata de Registro de Preços, inclusive o acréscimo de que trata o § 1º do art. 65 da Lei nº 8.666/93.

Para firmeza e validade do registro, a presente Ata foi lavrada e, depois de lida e achada em ordem, subscrita.

Marituba/PA, 19 de abril de 2022.

VIVIANA VIEIRA
FONTINELE
FERREIRA:073755
28403

Assinado de forma
digital por VIVIANA
VIEIRA FONTINELE
FERREIRA:0737552840
3

**SECRETARIA MUNICIPAL DE
ADMINISTRAÇÃO/PMM**
CNPJ: 01.611.666/0001-49
Viviana Vieira Fontinele Ferreira
CPF: 073.755.284-03

JN COMERCIO E
TRANSPORTES
EIRELI:4192789
5000191

Assinado de forma
digital por JN COMERCIO
E TRANSPORTES
EIRELI:41927895000191
Dados: 2022.04.19
13:26:17 -03'00'

**JN COMÉRCIO E TRANSPORTE
EIRELI**
CNPJ: 41.927.895/0001-91