

NOTAS

- MEMBROS E ANEXOS EM MENOR ESCALA
- MEMBROS E ANEXOS EM MAIOR ESCALA
- VERIFICAR DETALHES CONSTRUTIVOS FERRENTES NAS PLANILHAS DE DETALHAMENTO.
- EM CASO DE CONFLITO DE INFORMAÇÕES ENTRE O PROJETO GRÁFICO E O MEMORIAL DESCRITIVO, PREVALECE A INFORMAÇÃO CONTIDA NAS DESENHAS.
- A1: REQUISITOS TÉCNICOS
- A2: REQUISITOS ESTÉTICOS
- A3: REQUISITOS DE COMODIDADE
- A4: REQUISITOS DE SEGURANÇA
- A5: REQUISITOS DE SUSTENTABILIDADE
- A6: REQUISITOS DE ACESIBILIDADE
- A7: REQUISITOS DE ECONOMIA
- A8: REQUISITOS DE SAÚDE
- A9: REQUISITOS DE BEM-ESTAR
- A10: REQUISITOS DE INCLUSÃO
- A11: REQUISITOS DE PARTICIPAÇÃO
- A12: REQUISITOS DE TRANSPARÊNCIA
- A13: REQUISITOS DE RESPONSABILIDADE
- A14: REQUISITOS DE ÉTICA
- A15: REQUISITOS DE INOVAÇÃO
- A16: REQUISITOS DE SUSTENTABILIDADE
- A17: REQUISITOS DE RESILIÊNCIA
- A18: REQUISITOS DE ADAPTABILIDADE
- A19: REQUISITOS DE FLEXIBILIDADE
- A20: REQUISITOS DE INTELIGÊNCIA

REFERÊNCIAS

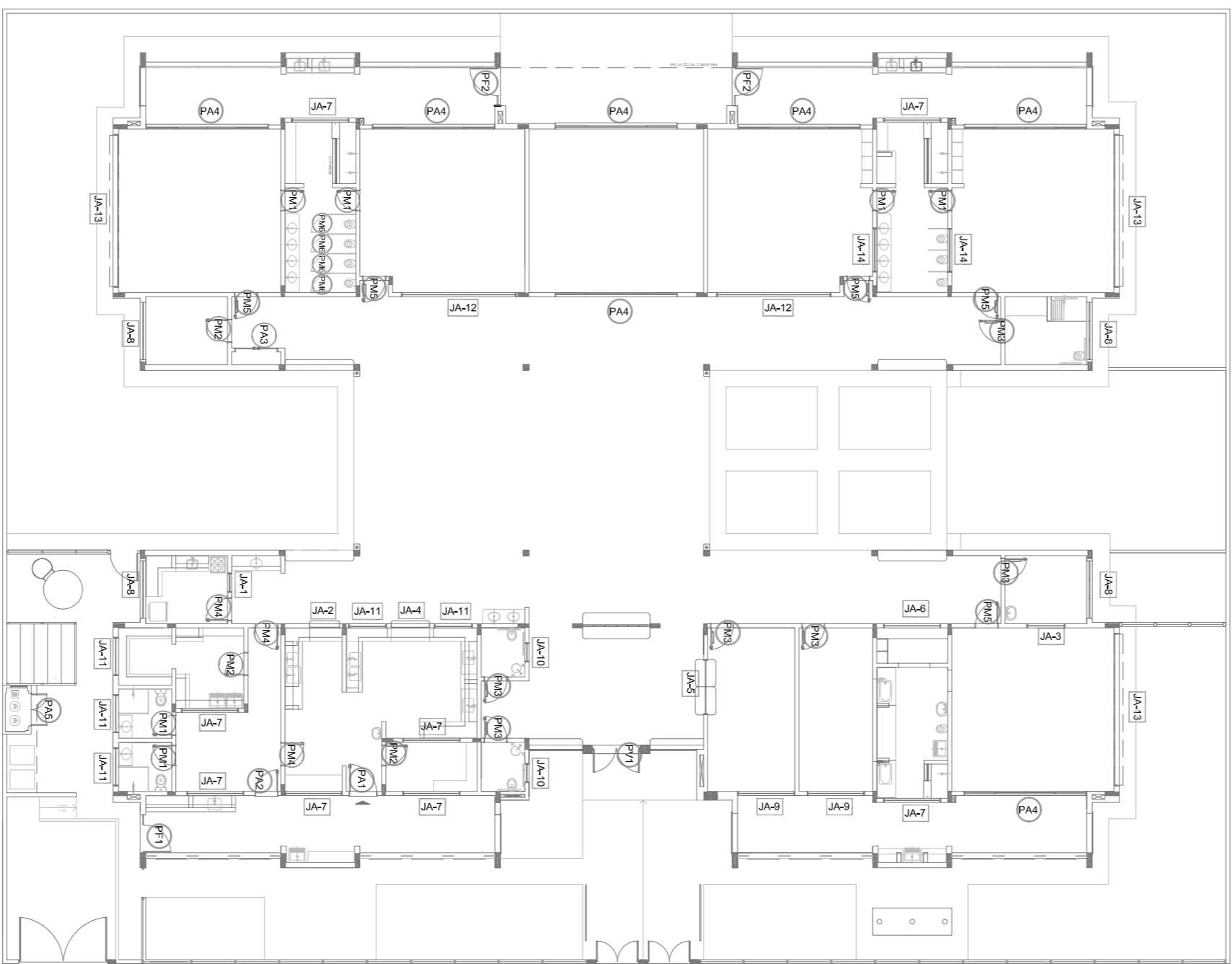
- PLANILHA DE QUANTITATIVOS
- MEMORIAL DESCRITIVO E ESPECIFICAÇÕES TÉCNICAS

LEGENDA:

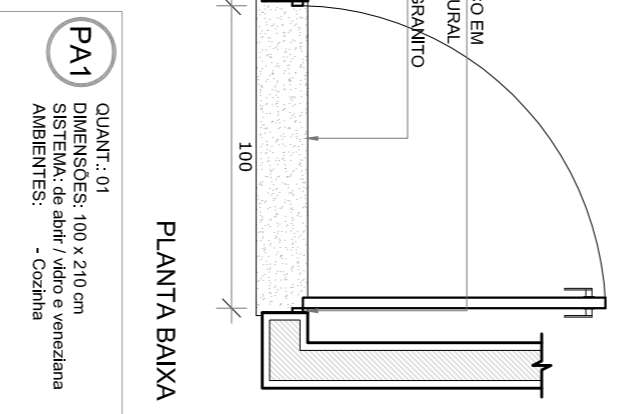
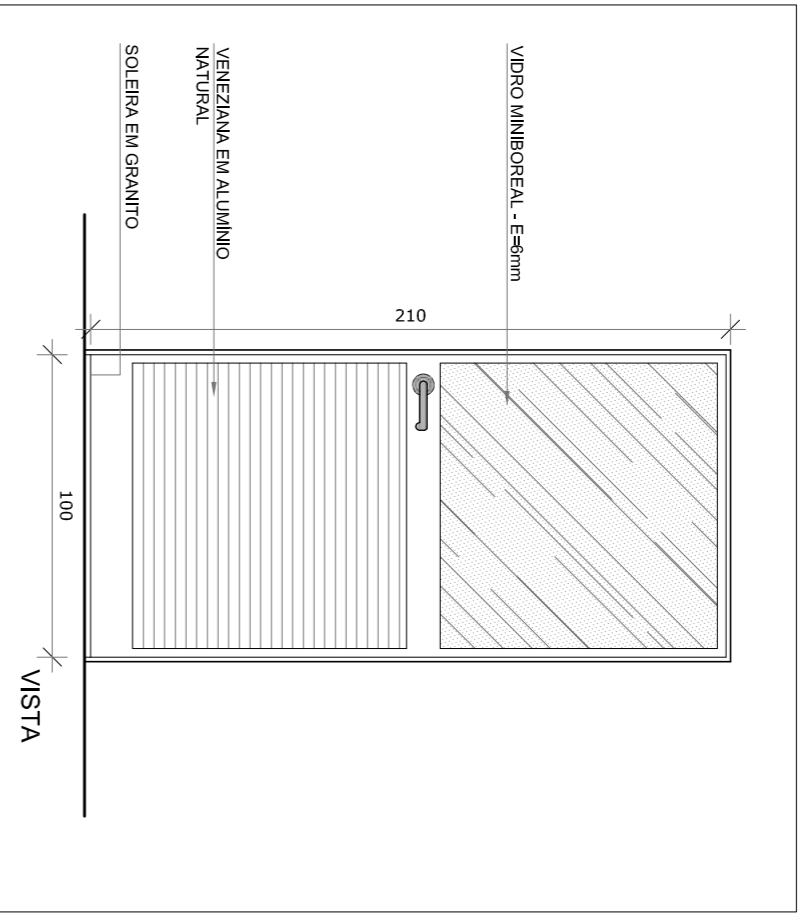
	INDICAÇÃO NÍVEL PLANTA E CORTE		INDICAÇÃO DE VISTAS
	INDICAÇÃO DE CORTES		ESPECIFICAÇÕES DE MATERIAS
	INDICAÇÃO DE FACHADAS		INDICAÇÃO DE EIXOS
	INDICAÇÃO DE PORTAS E JANELAS		INDICAÇÃO DE ELEMENTOS (BANCADAS, FRATELIERAS E ETC.)

MAPA DE ESQUADRIAS

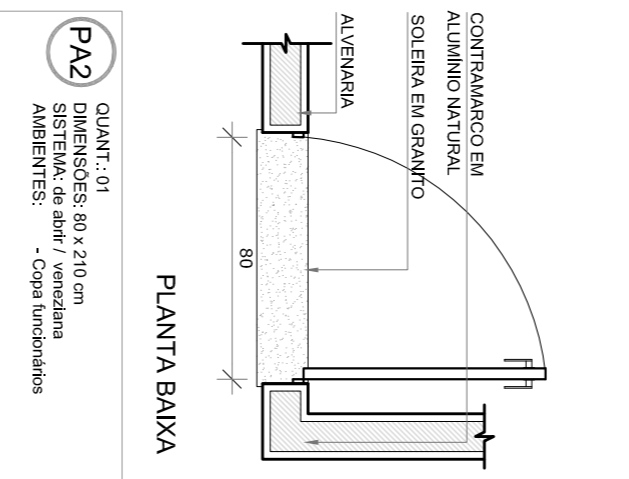
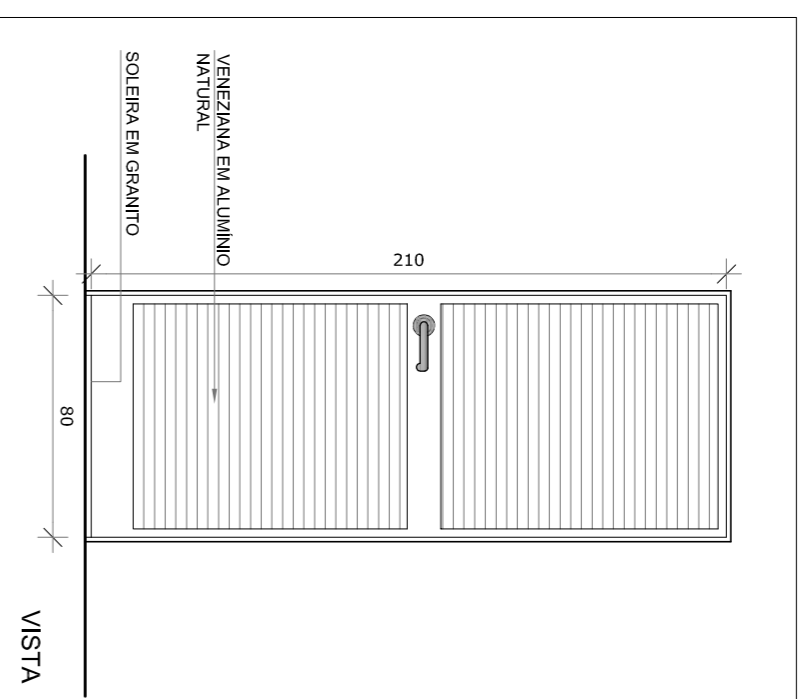
REF.	Dimensões (cm)	Quantidade	TIPO	AMBIENTES
PA1	100 x 210	01	01 - Janela - de alu. com 01 folha e 01 vidro	Copa
PA2	80 x 210	01	01 - Janela - de alu. com 01 folha e 01 vidro com veneziana	Casa dos Indígenas
PA3	160 x 210	01	01 - Janela - de alu. com 02 folhas e 02 vidros com veneziana	S.11, Telefone, Edifício
PA4	480 x 210 - 55	07	04 folhas - de alu. com 01 vidro com veneziana	Corredor 1, Corredor 2, Corredor 3, Pré-Escola 1 e 2 e 02 salas - de alu. com 02 vidros - de alu. com venezianas
PA5	120 x 170	01	01 - Janela - de alu. com 01 folha e 01 vidro	Pre-Escola 3



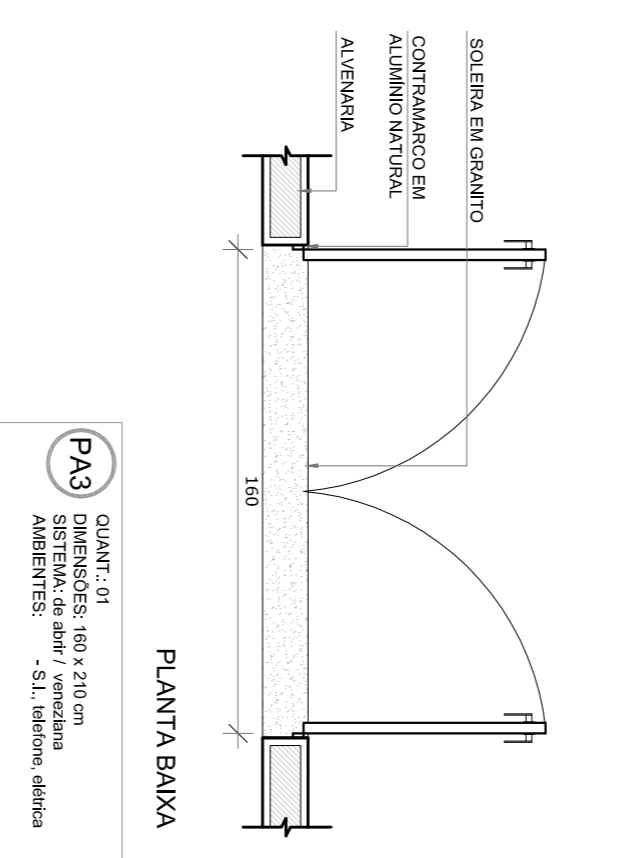
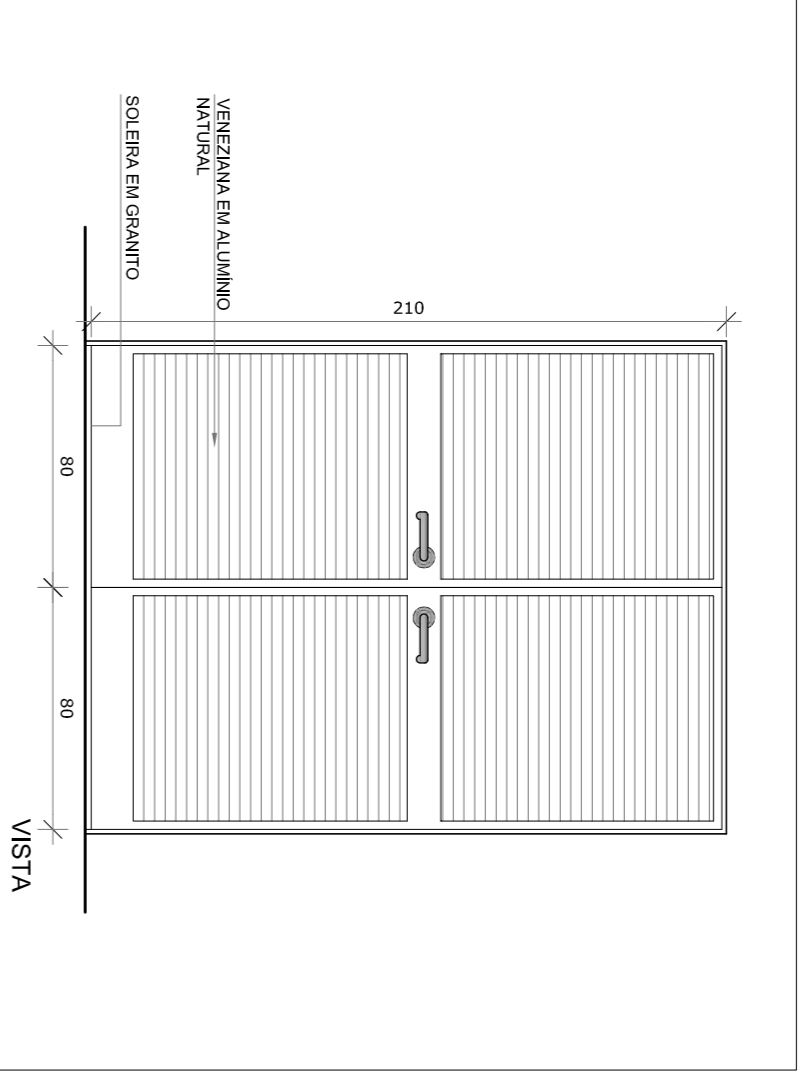
1 MAPA DE ESQUADRIAS
ESCALA 1/200



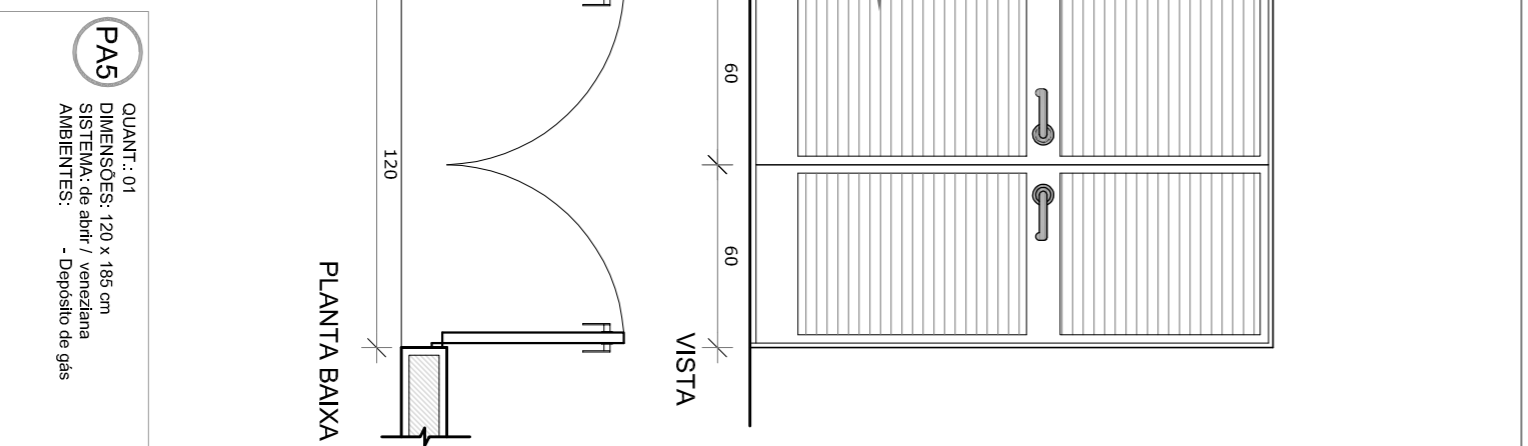
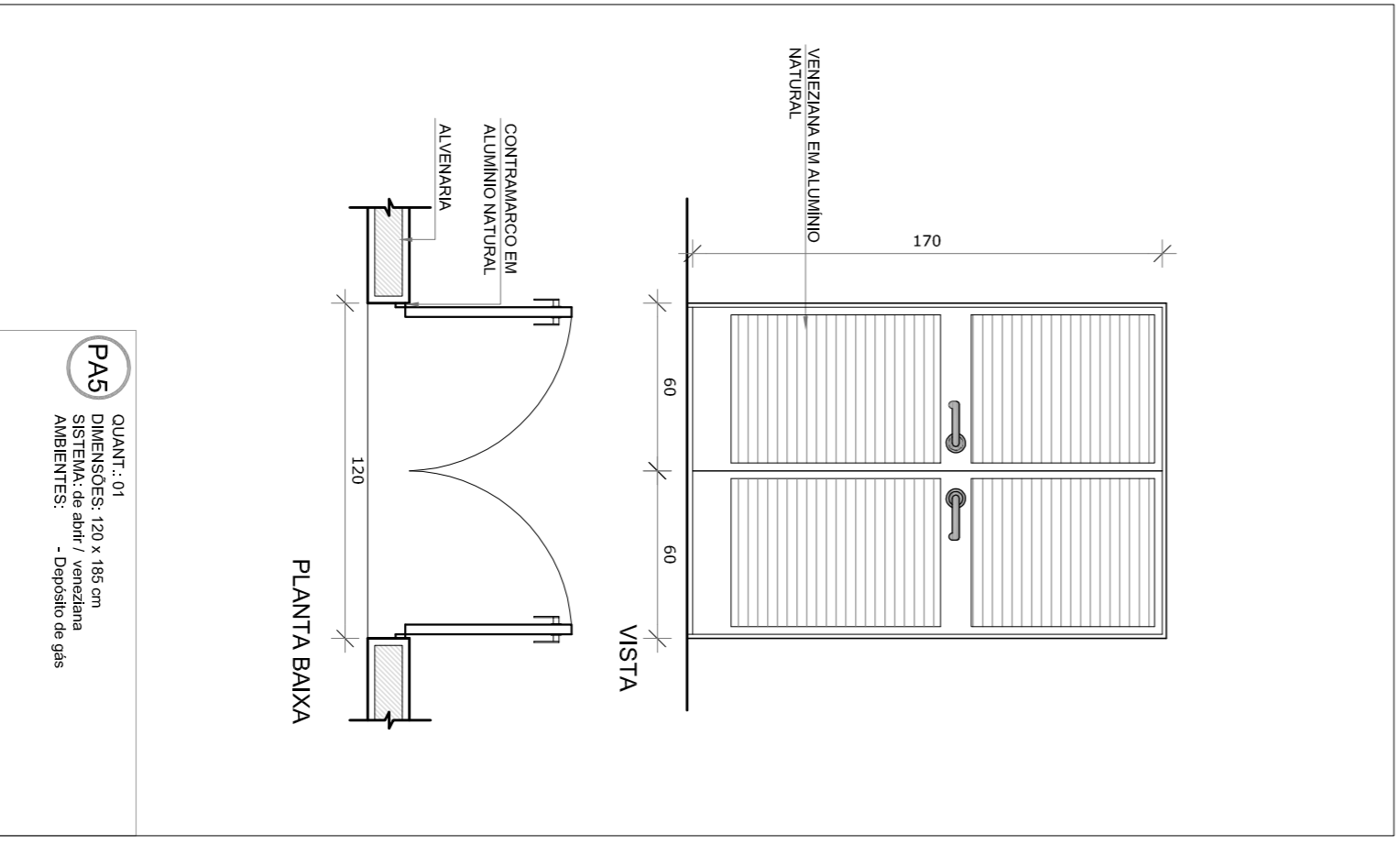
PA1 QUANT.: 01
DIMENSÕES: 100 x 210 cm
SISTEMA: de alu. / veneziana
AMBIENTES: - Copa



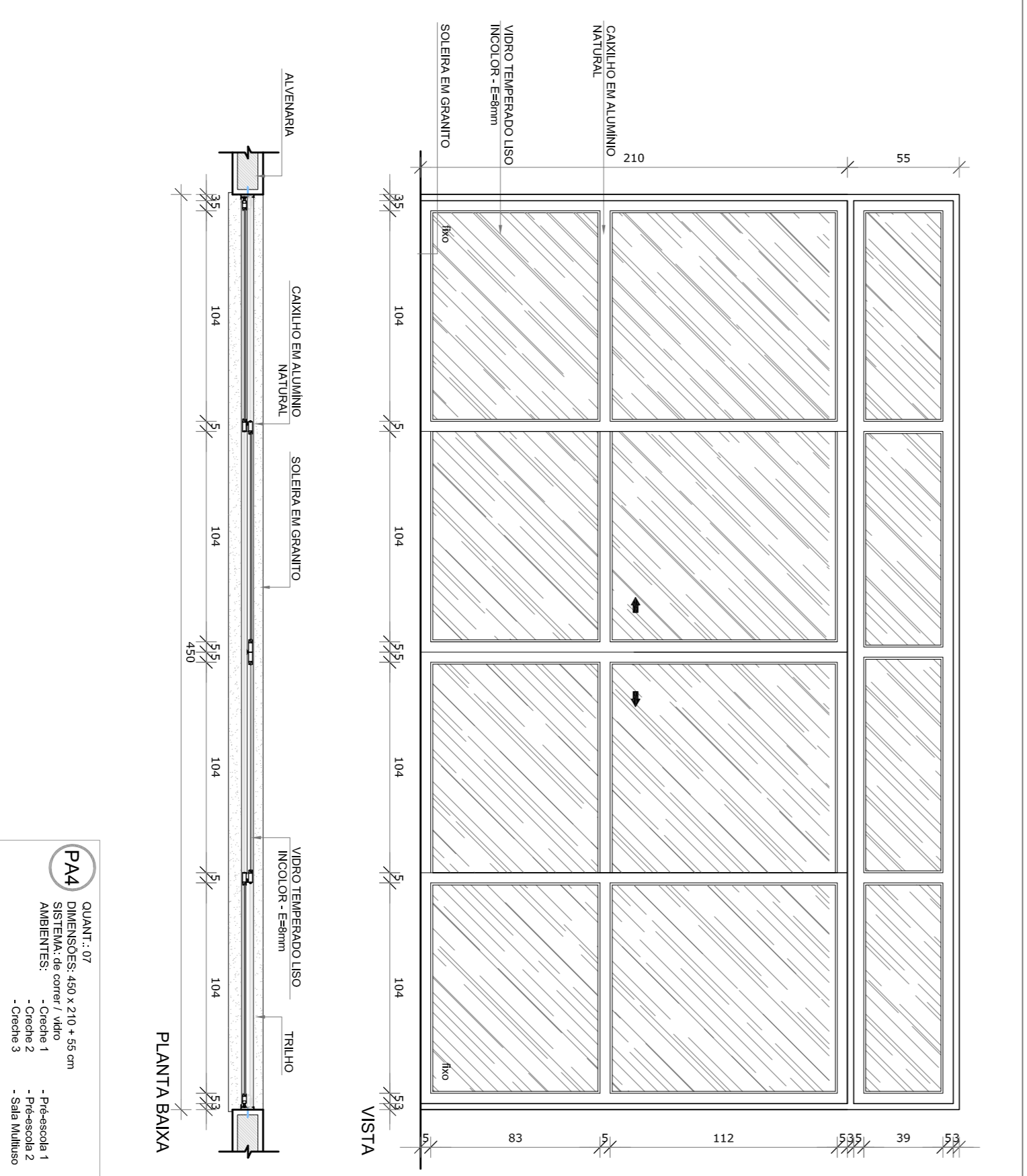
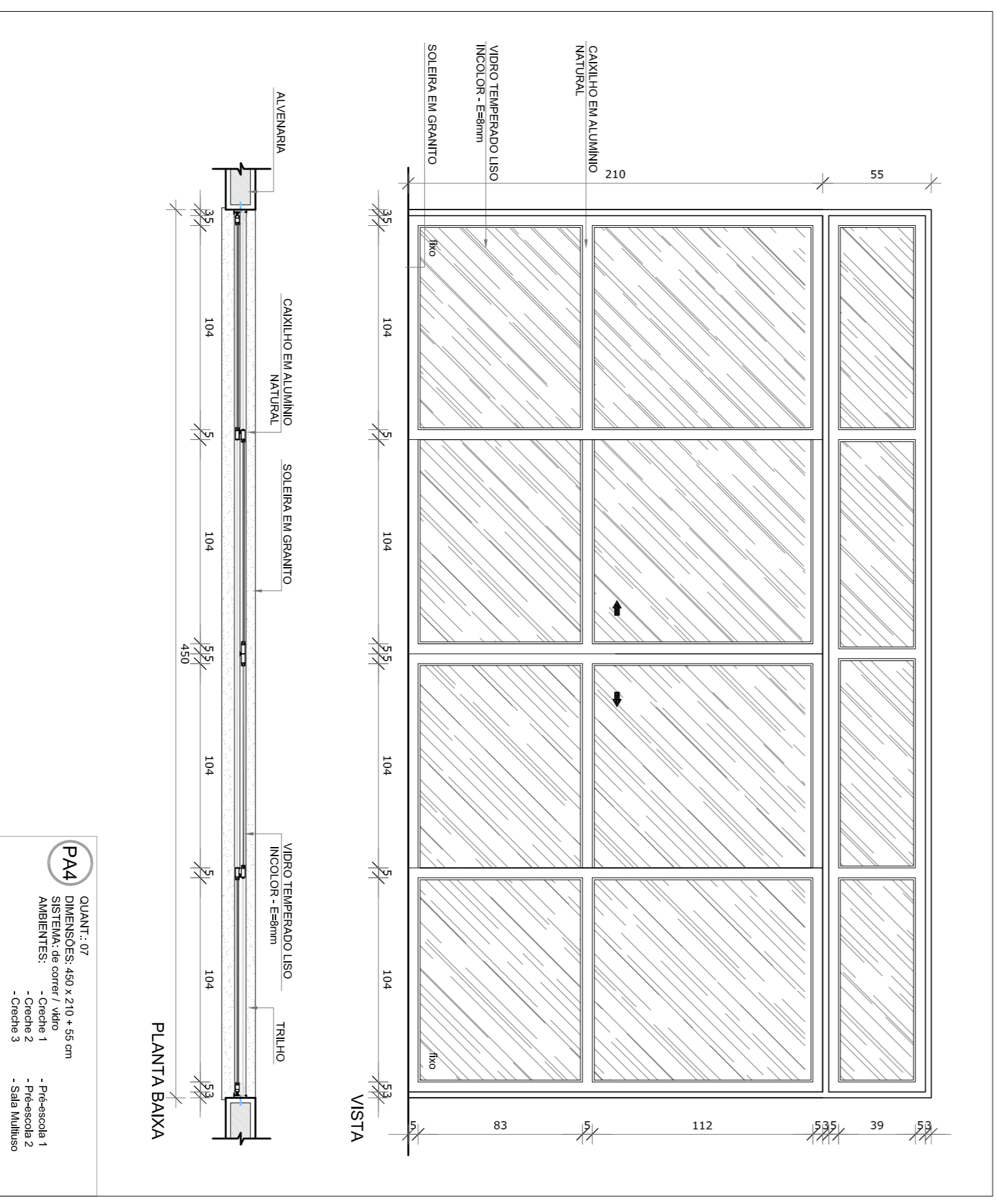
PA2 QUANT.: 01
DIMENSÕES: 80 x 210 cm
SISTEMA: de alu. / veneziana
AMBIENTES: - Casa Indígenas



PA3 QUANT.: 01
DIMENSÕES: 160 x 210 cm
SISTEMA: de alu. / veneziana
AMBIENTES: - S.11, Telefone, Edifício



PA5 QUANT.: 01
DIMENSÕES: 170 x 120 cm
SISTEMA: de alu. / veneziana
AMBIENTES: - Cozinha de gás



PA4 QUANT.: 07
DIMENSÕES: 55 x 112 cm
SISTEMA: de alu. / veneziana
AMBIENTES: - Cozinha 1 - Cozinha 2 - Cozinha 3 - Pre-Escola 1 - Sala Multiuso

PROJETO PADRÃO - FNDE

Ministério da Educação

PROJETO DE ARQUITETURA

PROJETO DE DETALHAMENTO DE ESQUADRIAS

PROJETO TIPO 2

ARQ

13/35

PROPRIETÁRIO: _____

ENDEREÇO: _____

MUNICÍPIO - UF: _____

PROPRIETÁRIO _____

RESP. TÉCNICO _____

AUTOR DO PROJETO _____

DIFTO _____

PROJETO _____

REVISÃO _____

APROVADO _____

DATA EMISSÃO _____

ESCALA _____

INDICAÇÃO _____

FRANCA _____

13/35