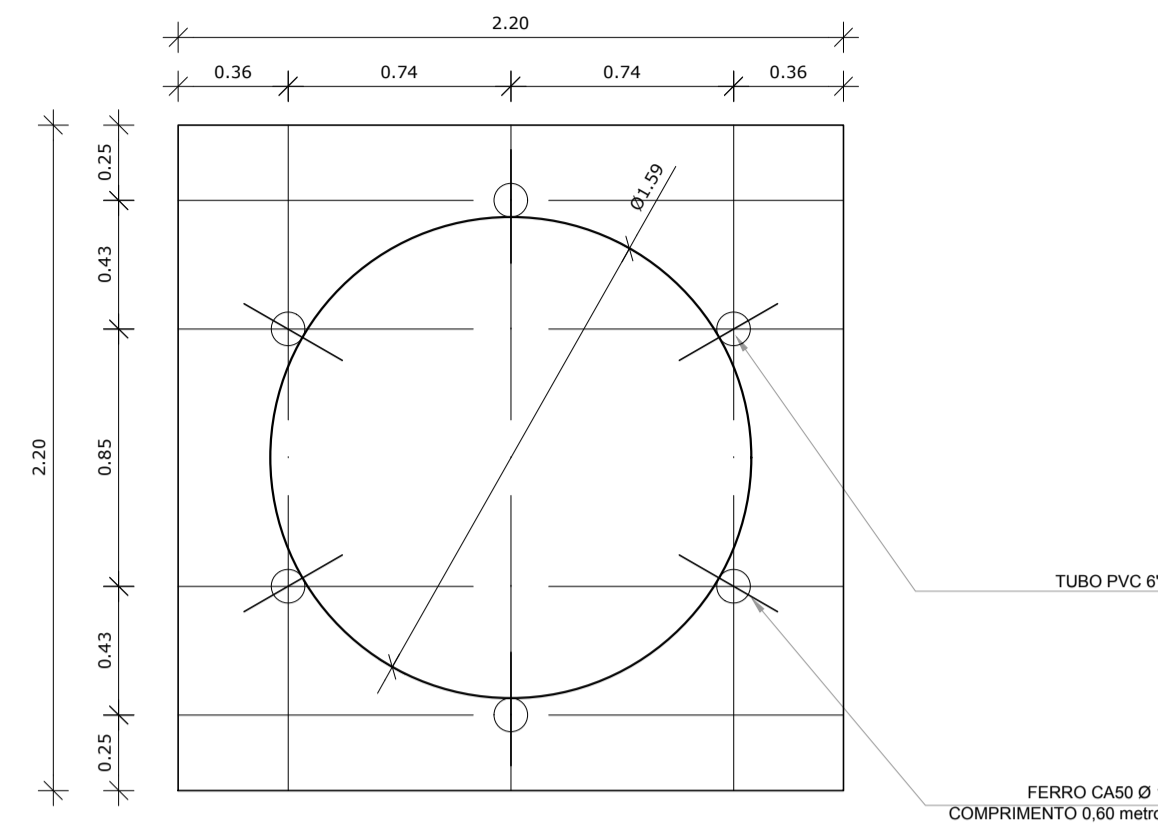
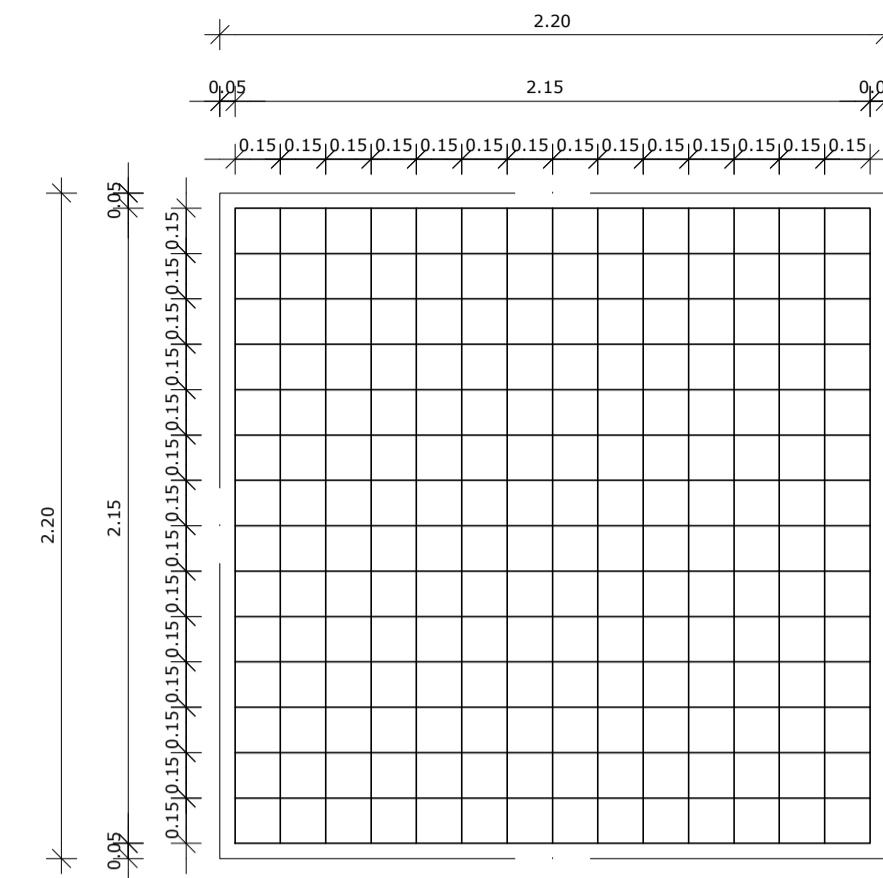


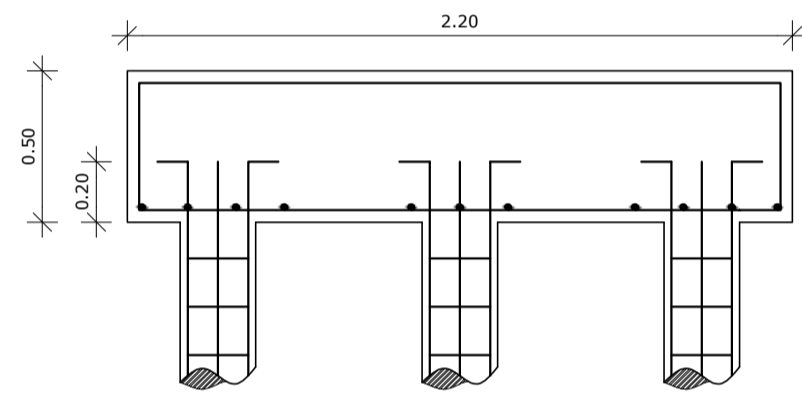
1 LOCAÇÃO DAS ESTACAS
ESCALA 1/25



2 LOCAÇÃO DOS NICHS DE FIXAÇÃO
ESCALA 1/25



3 ARMAÇÃO DO BLOCO
ESCALA 1/25

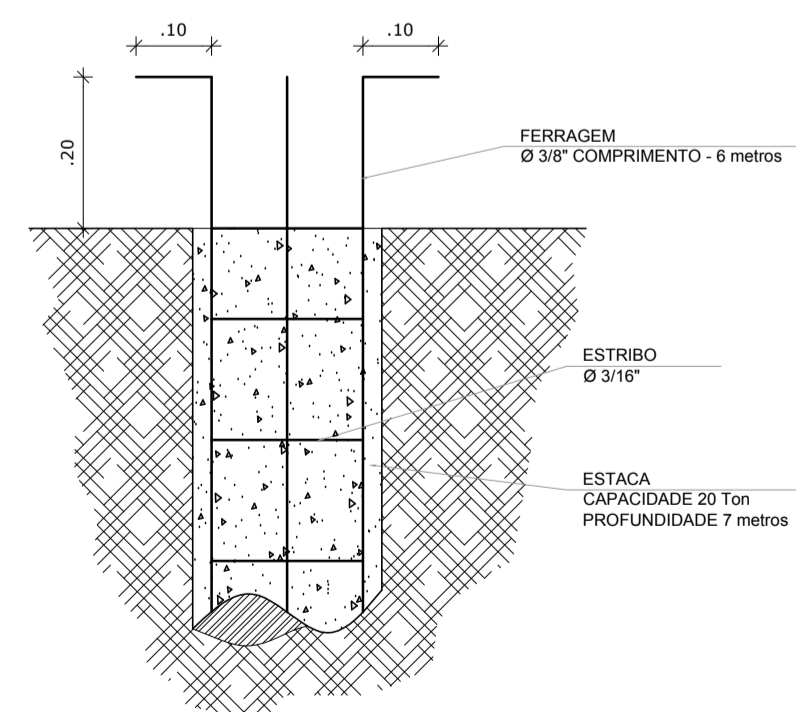
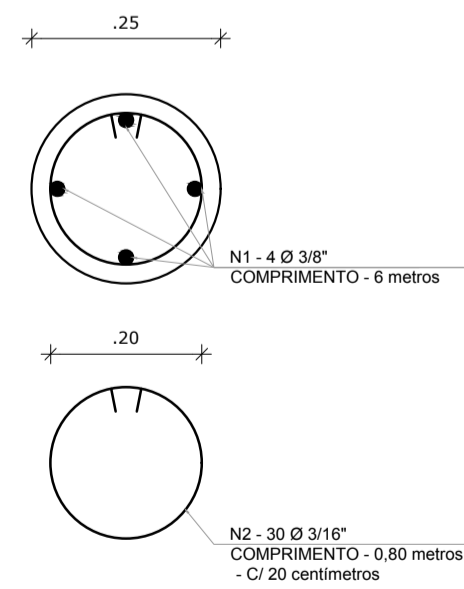
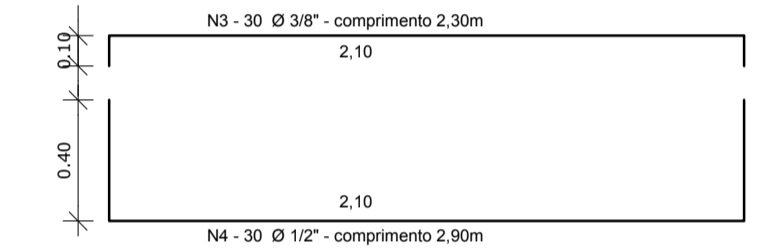


4 CORTE
ESCALA 1/25

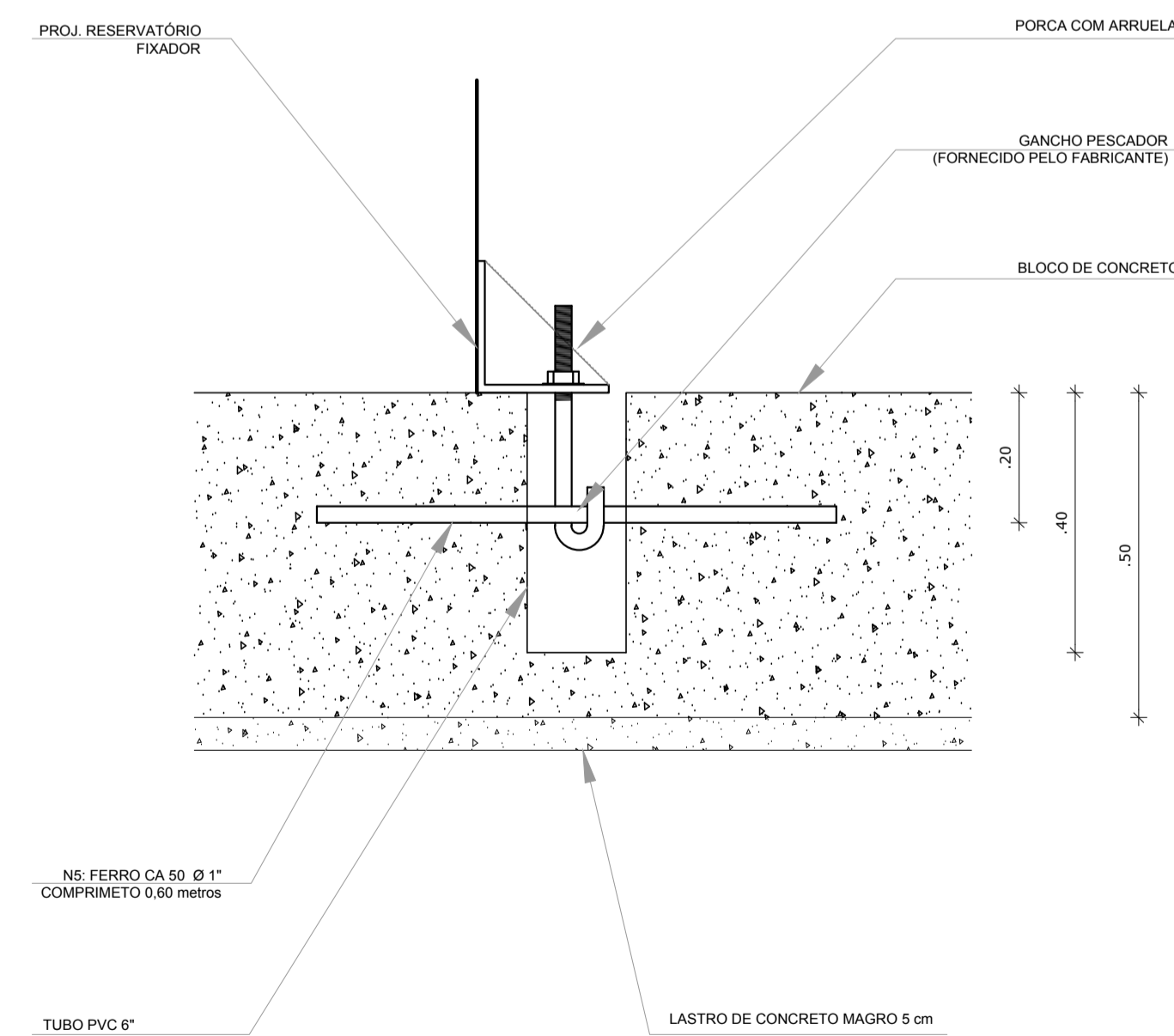
LISTA DE FERRAGENS					
N	Ø	COMPR. UNIT.	QTD.	COMPR. TOTAL	AÇO CA
1	3/8"	6,00 metros	20	120 metros	50
2	3/16"	0,80 metros	150	120 metros	60
3	3/8"	2,30 metros	30	69 metros	50
4	1/2"	2,90 metros	30	87 metros	50
5	1"	0,60 metros	06	3,6 metros	50

RESUMO DO AÇO		
Ø	COMPR. TOTAL	PESO TOTAL
3/16"	120 metros	13,08 Kg
3/8"	189 metros	116,61 Kg
1/2"	87 metros	83,78 Kg
1"	3,6 metros	13,87 Kg
ARAME RECOZIDO - N° 18 4Kg.		

CONCRETO: FCK 20 MPA - 2,42 m³



5 ESTACAS ESCAVADAS (5X) CAPACIDADE DE CARGA 20 Ton
ESCALA 1/5



6 DETALHE GENÉRICO DO NICHO

OBSERVAÇÕES IMPORTANTES:

- O FNDSE DISPONIBILIZA AS FUNDAÇÕES DO PROJETO ATRAVÉS DO CÁLCULO DE BLOCOS SOBRE ESTACAS A TAXA DE RESISTÊNCIA DO SOLO UTILIZADA PARA O CÁLCULO É DE 2KG/CM2, CONSIDERANDO O SOLO HOMOGÊNEO. AS ESTACAS POSSUEM 3,5 M DE COMPRIMENTO, ATENDENDO A ESSA RESISTÊNCIA, CASO ESSA TAXA, ONDE SERÁ EXECUTADA A OBRA, SEJA INFERIOR A 2KG/CM2 AS FUNDAÇÕES DEVERÃO SER RECALCULADAS PELO PROPONENTE.
- TANTO PARA A ACEITAÇÃO DESTES PROJETO DE FUNDAÇÃO QUANTO PARA A ELABORAÇÃO DE NOVO PROJETO, DEVERÁ SER EMITIDA ART DE ELABORAÇÃO DE PROJETO DE FUNDAÇÕES.
- PARA O RECALCULO DAS FUNDAÇÕES, DISPONIBILIZAMOS AS CARGAS NAS FUNDAÇÕES.
- RECOMENDAMOS QUE SEJA REALIZADA A SONDAGEM DO TERRENO PELO MÉTODO SPT PARA DETERMINAÇÃO DA RESISTÊNCIA DO SOLO E ANÁLISE DO PERFIL GEOTÉCNICO.
- A PROFUNDIDADE DAS ESTACAS FOI CALCULADA UTILIZANDO-SE O MÉTODO AOKI-VELOSO PARA ESTACAS.

Nº	DATA	DESCRIÇÃO
02	JANEIRO/2017	Atendimento à NBR 9050/2015; Alteração: quadro de áreas, sanitários infantis 1 e 2, altura da platibanda, mobiliário e equipamento, altura da cerâmica nos sanitários, cor dos portões dos solários e altura da porta PA4; Adequação das duchas higiênicas e escaninhos pré-escala; Retirada da chapa de aço abaixo da platibanda.
01	AGOSTO/2016	Alteração paredes - shaft para tubulação hidráulica e detalhamento; alteração da altura da platibanda; Correção: Blocos: B34, B36; Sapatas: S34, S36; Pilares: P33, P45, P57; Vigas nível 310: V22, V56, V75; Supressão: Viga nível 310: V72.

CONTROLE DE REVISÕES	
PROPRIETÁRIO:	
ENDEREÇO:	
MUNICÍPIO - UF:	
PROPRIETÁRIO	
RESP. TÉCNICO	CREA
AUTOR DO PROJETO	CAU
DLFO	CREA
	RA
OBSERVAÇÕES:	

PROGRAMA PROINFÂNCIA - PROJETO TIPO 2			
PROJETO DE ESTRUTURA			
COORDENAÇÃO	FUNDAÇÃO BLOCOS SOBRE ESTACAS		SFN
CGEST - Coordenação Geral de Infraestrutura Educacional	RESERVATÓRIO		
	DETALHAMENTO DA FUNDAÇÃO		
FORMATO	REVISÃO	ESCALA	FRANCHA
A1 (841x594)	R.00	INDICADA	15/17
	R.01	DATA EMISSÃO	
	R.02	JANEIRO/2017	

FNDE Fundo Nacional de Desenvolvimento da Educação

Ministério da Educação

PROJETO PADRÃO - FNDE